

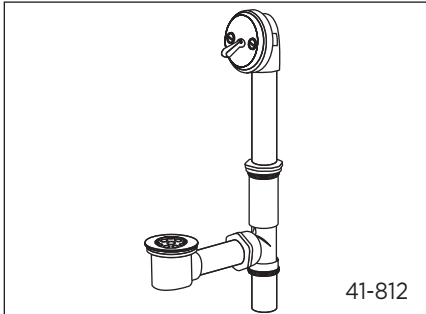


GERBER

41-812 (0041812) Series

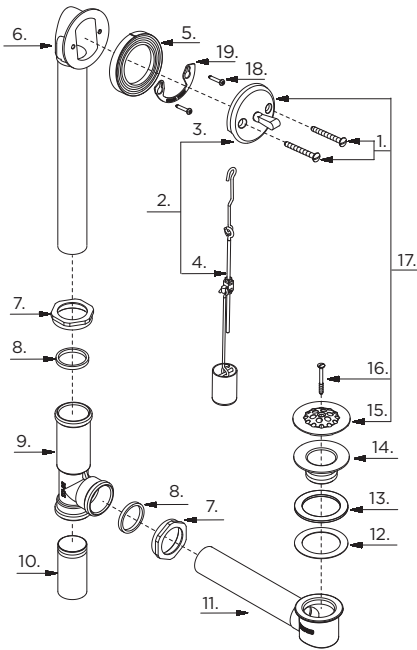
Trip Lever Bath Drains Drains de baignoire avec bonde à tirette Desagües de baño con palanca de activación

Illustrated Parts List / Liste de pièces illustrée / Lista ilustrada de partes



Model #	Description	Description	Descripción
41-812 41-812-71 41-812-75	17 Gauge - Chrome	<i>Calibre 17 - Chrome</i>	<i>Calibre 17 - Cromo</i>
41-818 41-818-71 41-818-72 41-818-91	20 Gauge - Chrome	<i>Calibre 20 - Chrome</i>	<i>Calibre 20 - Cromo</i>
81-827	17 Gauge - Polished Brass	<i>Calibre 17 - Laiton poli</i>	<i>Calibre 17 - Bronce lustrado</i>
A1-821	17 Gauge - Biscuit	<i>Calibre 17 - Biscuit</i>	<i>Calibre 17 - Galleta</i>
N1-812	17 Gauge - Brushed Nickel	<i>Calibre 17 - Nickel brossé</i>	<i>Calibre 17 - Niquel cepillado</i>
W1-821	17 Gauge - White	<i>Calibre 17 - Blanc</i>	<i>Calibre 17 - Blanco</i>

Available Suffixes: 35, 36, 70, 76, 79, 88



Part Name	Nom de la pièce	Nombre de Parte	Part # # de pièce # de Parte
1 ^o . Faceplate Screw	<i>Vis plaque frontate</i>	<i>Tornillos de la placa frontal</i>	G0090230
2 ^o . Wire / Faceplate	<i>Tige / Plaque décorative</i>	<i>Alambre / Placa frontal</i>	G0097171KT
3 ^o . Faceplate	<i>Plaque décorative</i>	<i>Placa frontal</i>	G0097130 G00H7130
4. Wire / Plunger	<i>Tige / Plongeur</i>	<i>Hilo / Pistón</i>	G0097161
5. Beveled Washer	<i>Rondelle conique</i>	<i>Arandela biselada</i>	G0091150
6. Head & Tube	<i>Tête de raccord et tuyau</i>	<i>Cabeza y tubo</i>	G0097100
7. Brass Slipnut	<i>Écrou coulissant en laiton</i>	<i>Tuerca deslizante de bronze</i>	G0096190
Zinc Slipnut	<i>Écrou coulissant en zinc</i>	<i>Tuerca deslizante de cinc</i>	G0091325
8. Rubber Washer	<i>Rondelle de caoutchouc</i>	<i>Arandela de caucho</i>	G0091330
9. Tee	<i>Té</i>	<i>Tubo en T</i>	G0096102
10. Tail Piece (3")	<i>About (3 po)</i>	<i>Pieza contrapunta (3")</i>	G0091380
Tail Piece	<i>About</i>	<i>Pieza contrapunta</i>	G0091385
11. Shoe & Tube	<i>Coude et tuyau</i>	<i>Soporte y tubo</i>	G0097160
12. Fiber Washer	<i>Rondelle en fibre</i>	<i>Arandela de fibra</i>	G0090390
13. Rubber Washer	<i>Rondelle étanche</i>	<i>Arandela de goma</i>	G0091260
14. Shoe Plug	<i>Bouchon de coude</i>	<i>Tapón de soporte</i>	G0096121
1/2" Longer Shoe Plug	<i>Bouchon de coude de 1/2 po. plus long</i>	<i>1/2" tapón más largo de soporte</i>	G0096120
15 ^o . Strainer	<i>Crépine</i>	<i>Desagüe</i>	G0091292 G00H1292
16 ^o . Strainer Screw	<i>Vis de crépine</i>	<i>Tornillo de desagüe</i>	G0091280 G00H1280
17 ^o . Drain Trim Kit	<i>Assemblage de renvoi</i>	<i>Juego ornamental del desagüe</i>	G0086863 G0086867 G00N6863 G00W6861
18. Screw	<i>Vis</i>	<i>Tornillo</i>	G0092313
19. Retainer Ring	<i>Bague de retenue</i>	<i>Anillo de retención</i>	G0091990

Available in all finishes above
Disponible dans tous les finis susmentionnés
Disponible en todos los acabados

Shaded items are available as warranty parts only
Les items soulignés sont disponible seulement comme les pièces sous garantie
Los artículos sombreados son disponibles solamente como piezas en garantía

Replacement parts, call : / Les pièces de rechange, appelez : / Partes de reemplazo, llame : **1-888-648-6466**

www.gerberonline.com

41-812/08-15