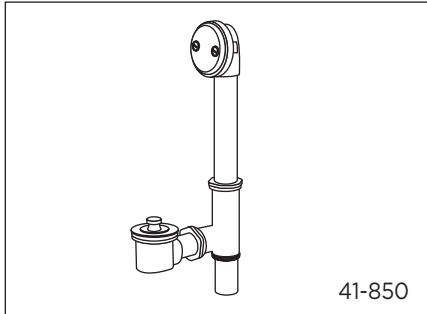




41-850 (0041850) Series

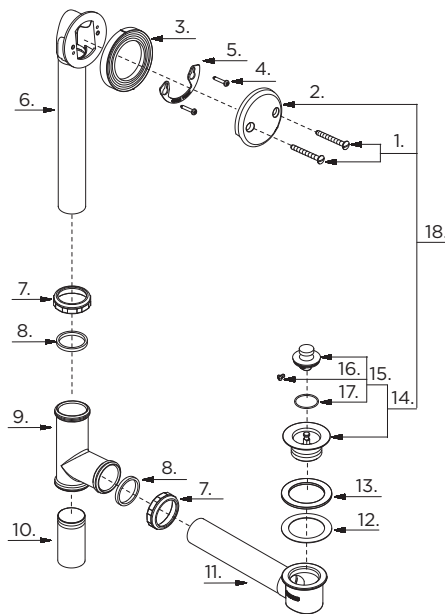
Lift & Turn Bath Drains Drains de baignoire avec bonde soulever et tourner Desagües de baño de izar y girar

Illustrated Parts List / Liste de pièces illustrée / Lista ilustrada de partes



Model #	Description	Description	Descripción
41-850	17 Gauge - Chrome	Calibre 17 - Chrome	Calibre 17 - Cromo
41-855 41-855-70-88 41-855-74 41-855-76 41-855-88	20 Gauge - Chrome	Calibre 20 - Chrome	Calibre 20 - Cromo

Available Suffixes: 35, 70, 71, 72, 75, 76, 77, 78, 79, 88, 91



Part Name	Nom de la pièce	Nombre de Parte	Part # # de pièce # de Parte
1 ^o . Screws (2 pcs)	Vis (2 pcs)	Tornillos (2)	0097300
2 ^o . Faceplate	Plaque décorative	Placa frontal	0097305
Faceplate	Plaque décorative	Placa frontal	0097306
3. Beveled Washer	Rondelle conique	Arandela biselada	0091150
4. Screw	Vis	Tornillo	0092313
5. Retainer Nut	Écrou de serrage	Tuerca de retención	0091990
6. Head & Tube	Tête de raccord et tuyau	Cabeza y tubo	0097110
7. Zinc Slipnut	Écrou coulissant en zinc	Tuerca deslizante de cinc	0091325
Brass Slipnut	Écrou coulissant en laiton	Tuerca deslizante de bronze	0096190
8. Rubber Washer	Rondelle de caoutchouc	Arandela de caucho	0091330
9. Tee	Té	Tube en T	0096107
Tee (FPT outlet)	Té (Tuyau de sortie à filet femelle)	Tube en T (Boca de rosca de tubo hembra)	0096105
10. Tail Piece (3")	About (3 po)	Pieza contrapunta (3")	0091380
Tail Piece	About	Pieza contrapunta	0091385
11. Shoe & Tube	Coude et tuyau	Soporte y tubo	0097152
12. Fiber Washer	Rondelle en fibre	Arandela de fibra	0090390
13. Rubber Washer	Rondelle étanche	Arandela de goma	0091260
14 ^o . Metal Stopper & Shoe Plug	Bouchon en métal et bouchon de coude	Tope de metálico y tapón de soporte	0097180
15 ^o . Metal Stopper	Bouchon en métal	Tope de metálico	0097077
16. Set Screw	Vis de blocage	Tornillo de presión	0090091
17. O-Ring	Joint torique	Empaque circular	0091152
18 ^o . Drain Trim Kit	Assemblage de renvoi	Juego ornamental del desagüe	0086883

- Available in all finishes above
- Disponible dans tous les finis susmentionnés
- Disponible en todos los acabados

Shaded items are available as warranty parts only
Les items soulignés sont disponible seulement comme les pièces sous garantie
Los artículos sombreados son disponibles solamente como piezas en garantía

Replacement parts, call : / Les pièces de rechange, appelez : / Partes de reemplazo, llame : **1-888-648-6466**

www.gerberonline.com

41-850-1/11-10.01