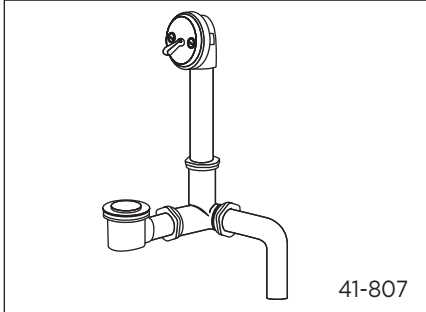




# 41-807 (0041807) Series

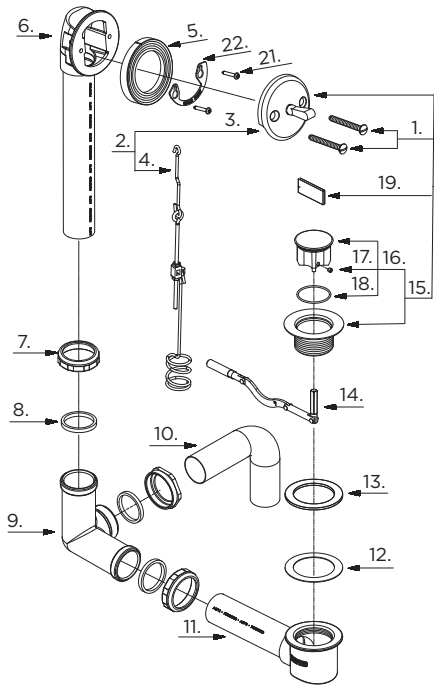
## Pop-Up Bath Drains Drains de baignoire avec bonde escamotable Desagües de baño levadizo

### Illustrated Parts List / Liste de pièces illustrée / Lista ilustrada de partes



Model #	Description	Description	Descripción
<b>41-807</b> <b>41-807-91</b>	20 Gauge - Chrome	Calibre 20 - Chrome	Calibre 20 - Cromo
<b>41-809</b>	17 Gauge - Chrome	Calibre 17 - Chrome	Calibre 17 - Cromo
<b>81-717</b>	17 Gauge - Polished Brass	Calibre 17 - Laiton poli	Calibre 17 - Bronce lustrado
<b>A1-711</b>	17 Gauge - Biscuit	Calibre 17 - Biscuit	Calibre 17 - Galleta
<b>N1-809</b>	17 Gauge - Brushed Nickel	Calibre 17 - Nickel brossé	Calibre 17 - Niquel cepillado
<b>W1-711</b>	17 Gauge - White	Calibre 17 - Blanc	Calibre 17 - Blanco

Available Suffixes: 75, 76, 88, 91



Part Name	Nom de la pièce	Nombre de Parte	# de pièces # de Parte
1 <sup>o</sup> . Screws (2 pcs)	Vis (2 pcs)	Tornillos (2)	0097300
2 <sup>o</sup> . Wire / Faceplate	Tige / Plaque décorative	Alambre / Placa frontal	0097172KT
3 <sup>o</sup> . Faceplate	Plaque décorative	Placa frontal	0097130 00H7130
4. Pop-Up Wire	Tige de fil métallique	Hilo levadizo	0097162
5. Beveled Washer	Rondelle conique	Arandela biselada	0091150
6. Head & Tube	Tête de raccord et tuyau	Cabeza y tubo	0097110
7. Zinc Slipnut	Écrou coulissant en zinc	Tuerca deslizante de cinc	0091325
Brass Slipnut	Écrou coulissant en laiton	Tuerca deslizante de bronze	0096190
8. Rubber Washer	Rondelle de caoutchouc	Arandela de caucho	0091330
9. Tee	Té	Tubo en T	0096137
10. Tail Piece	About	Pieza contrapunta	0091540
11. Shoe & Tube	Coude et tuyau	Soporte y tubo	0097160
12. Fiber Washer	Rondelle en fibre	Arandela de fibra	0090390
13. Rubber Washer	Rondelle étanche	Arandela de goma	0091260
14. Linkage For Pop-Up Plunger	Enganche de piston levadizo	Tringlerie de plongeur de vidange mécanique	0097170
15 <sup>o</sup> . Pop-Up Plunger & Shoe Plug S/A	Plongeur de vidange mécanique et bouchon de coude S/A	Pistón levadizo y tapón de soporte S/A	0097880
16 <sup>o</sup> . Pop-Up Plunger	Plongeur de vidange mécanique	Pistón levadizo	0097190 00H7190
17. Screw	Vis	Tornillo	0090890
18. O-Ring	Joint torique	Empaque circular	0091151
19. Wrench	Clé	Llave	0097313
20 <sup>o</sup> . Drain Trim Kit	Assemblage de renvoi	Juego ornamental del desagüe	0086853 00A6851 00W6851
21. Screw	Vis	Tornillo	0092313
22. Retainer Ring	Bague de retenue	Anillo de retención	0091990

- Available in all finishes above
- Disponible dans tous les finis susmentionnés
- Disponible en todos los acabados

Shaded items are available as warranty parts only  
Les items soulignés sont disponible seulement comme les pièces sous garantie  
Los artículos sombreados son disponibles solamente como piezas en garantía

Replacement parts, call : / Les pièces de rechange, appelez : / Partes de reemplazo, llame : **1-888-648-6466**

[www.gerberonline.com](http://www.gerberonline.com)

41-807-1/11-10.01