

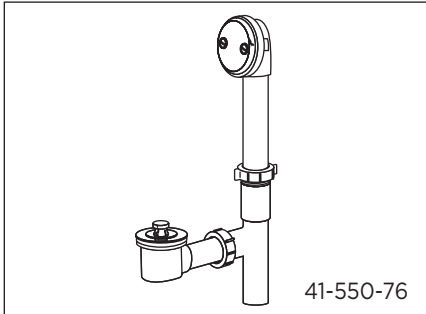


GERBER

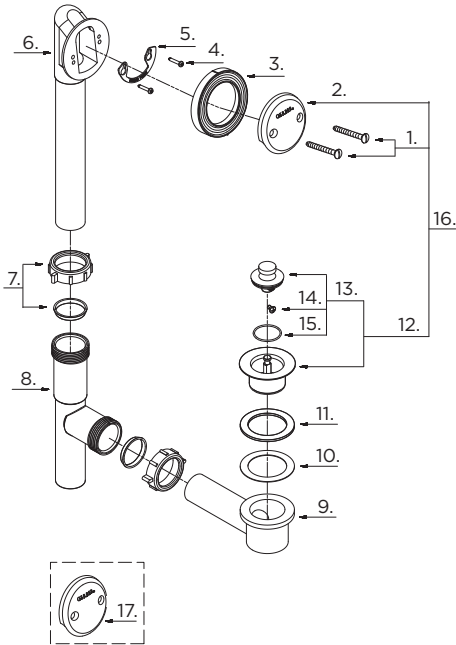
41-550 (0041550) Series

PVC or ABS Bath Drains Drains de baignoire en PVC ou ABS Desagües de baño en PVC o ABS

Illustrated Parts List / Liste de pièces illustrée / Lista ilustrada de partes



Model #	Description	Description	Descripción
41-550 41-550-76 41-550-88	PVC - Chrome	<i>PVC - Chrome</i>	<i>PVC - Cromo</i>
81-557	PVC - Polished Brass	<i>PVC - Laiton poli</i>	<i>PVC - Bronce lustrado</i>
41-650	ABS - Chrome	<i>ABS - Chrome</i>	<i>ABS - Cromo</i>



Part Name	Nom de la pièce	Nombre de Parte	Part # # de pièce # de Parte
1 ^o . Screws (2 pcs)	<i>Vis (2 pcs)</i>	<i>Tornillos (2)</i>	0097300
2 ^o . Faceplate	<i>Plaque décorative</i>	<i>Placa frontal</i>	0097305
3. Beveled Washer	<i>Rondelle conique</i>	<i>Arandela biselada</i>	00H7305
4. Screw	<i>Vis</i>	<i>Tornillo</i>	0092314
5. Retainer Nut	<i>Écrou de serrage</i>	<i>Tuerca de retención</i>	0091990
6. Head & Tube	<i>Tête de raccord et tuyau</i>	<i>Cabeza y tubo</i>	0097114
7. Slipnut & Plastic Washer	<i>Écrou coulissant et rondelle en plastique</i>	<i>Tuerca deslizante y arandela de plástico</i>	0097334
8. Tee	<i>Té</i>	<i>Tubo en T</i>	0091102
9. Shoe & Tube	<i>Coude et tuyau</i>	<i>Soporte y tubo</i>	0097149
10. Fiber Washer	<i>Rondelle en fibre</i>	<i>Arandela de fibra</i>	0090390
11. Rubber Washer	<i>Rondelle étanche</i>	<i>Arandela de goma</i>	0091260
12 ^o . Metal Stopper & Shoe Plug	<i>Bouchon en métal et bouchon de coude</i>	<i>Tope de metálico y tapón de soporte</i>	0097860
13 ^o . Metal Stopper	<i>Bouchon en métal</i>	<i>Tope de metálico</i>	00H7180
14. Set Screw	<i>Vis de blocage</i>	<i>Tornillo de presión</i>	0090091
15. O-Ring	<i>Joint torique</i>	<i>Empaque circular</i>	0091152
16 ^o . Drain Trim Kit	<i>Assemblage de renvoi</i>	<i>Juego ornamental del desagüe</i>	0086863
17 ^o . Faceplate	<i>Plaque décorative</i>	<i>Placa frontal</i>	0086867
			0097306

41-550-76 (VA)

- Available in all finishes above
- Disponible dans tous les finis susmentionnés
- Disponible en todos los acabados

Shaded items are available as warranty parts only
Les items soulignés sont disponible seulement comme les pièces sous garantie
Los artículos sombreados son disponibles solamente como piezas en garantía

Replacement parts, call : / Les pièces de rechange, appelez : / Partes de reemplazo, llame : **1-888-648-6466**

www.gerberonline.com

41-550/09-14