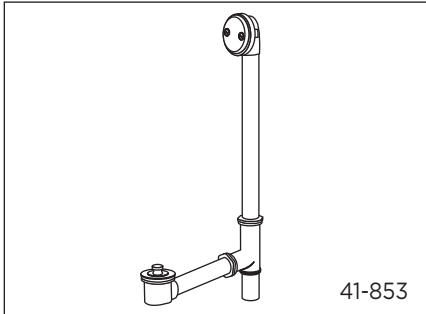




# 41-853 (0041853) Series

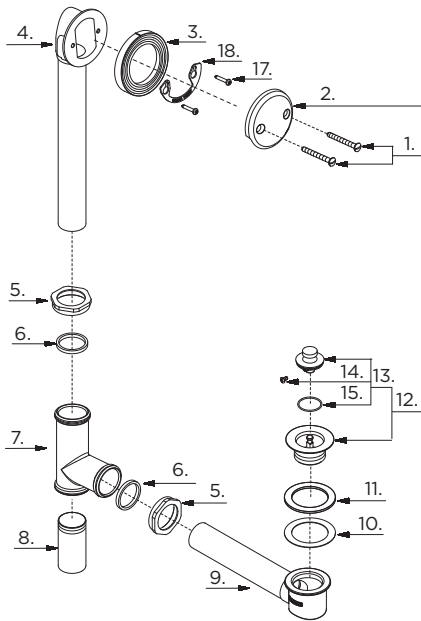
## Lift & Turn Bath Drains Drains de baignoire avec bonde soulever et tourner Desagües de baño de izar y girar

### Illustrated Parts List / Liste de pièces illustrée / Lista ilustrada de partes



Model #	Description	Description	Descripción
41-853	17 Gauge - Chrome	Calibre 17 - Chrome	Calibre 17 - Cromo
41-853-70-88	17 Gauge - Polished Brass	Calibre 17 - Laiton poli	Calibre 17 - Bronce lustrado
81-847	17 Gauge - Polished Brass	Calibre 17 - Laiton poli	Calibre 17 - Bronce lustrado
A1-841	17 Gauge - Biscuit	Calibre 17 - Biscuit	Calibre 17 - Galleta
N1-853	17 Gauge - Brushed Nickel	Calibre 17 - Nickel brossé	Calibre 17 - Niquel cepillado
W1-841	17 Gauge - White	Calibre 17 - Blanc	Calibre 17 - Blanco

Available Suffixes: 70, 74, 75, 97, 74, 88



Part Name	Nom de la pièce	Nombre de Parte	Part # # de pièce # de Parte
1 <sup>o</sup> . Screws (2 pcs)	Vis (2 pcs)	Tornillos (2)	0097300 00H7300 00A7300 00W7300
16. 2 <sup>o</sup> . Faceplate	Plaque décorative	Placa frontal	0097305 00H7305 00A7305 00W7305
3. Beveled Washer	Rondelle conique	Arandela biselada	0091150
4. Head & Tube	Tête de raccord et tuyau	Cabeza y tubo	0097112
5. Brass Slipnut	Écrou coulissant en laiton	Tuerca deslizante de bronce	0096190
6. Rubber Washer	Rondelle de caoutchouc	Arandela de caucho	0091330
7. Tee (FPT outlet)	Té (Tuyau de sortie à filet femelle)	Tube en T (Boca de rosca de tubo hembra)	0096107
8. Tail Piece (3")	About (3 po)	Pieza contrapunta (3")	0091380
9. Shoe & Tube	Coude et tuyau	Soporte y tubo	0097147
10. Fiber Washer	Rondelle en fibre	Arandela de fibra	0090390
11. Rubber Washer	Rondelle étanche	Arandela de goma	0091260
12 <sup>o</sup> . Metal Stopper & Shoe Plug	Bouchon en métal et bouchon de coude	Tope de metálico y tapón de soporte	0097180 00H7180 00A7180 00W7180
13 <sup>o</sup> . Metal Stopper	Bouchon en métal	Tope de metálico	0097077 00H7077 00A7077 00W7077
14. Set Screw	Vis de blocage	Tornillo de presión	0090091
15. O-Ring	Joint torique	Empaque circular	0091152
16 <sup>o</sup> . Drain Trim Kit	Assemblage de renvoi	Juego ornamental del desagüe	0086883 0086887 00N6883 00A6881 00W6881
17. Screw	Vis	Tornillo	0092313
18. Retainer Ring	Bague de retenue	Anillo de retención	0091990

- Available in all finishes above
- Disponible dans tous les finis susmentionnés
- Disponible en todos los acabados

Shaded items are available as warranty parts only  
Les items soulignés sont disponible seulement comme les pièces sous garantie  
Los artículos sombreados son disponibles solamente como piezas en garantía

Replacement parts, call : / Les pièces de rechange, appelez : / Partes de reemplazo, llame : **1-888-648-6466**

[www.gerberonline.com](http://www.gerberonline.com)

41-853-1/11-10.01