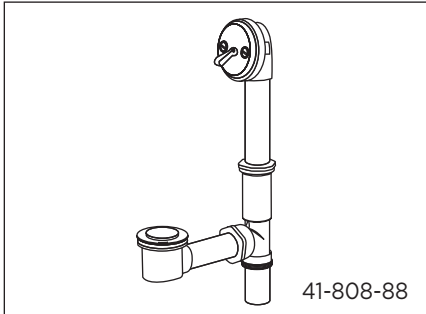




# 41-802 (0041802) Series

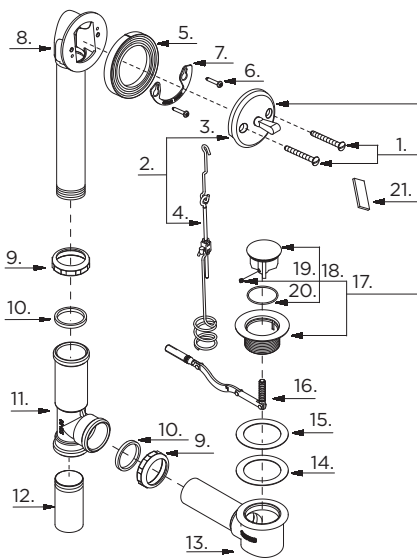
## Pop-Up Bath Drains Drains de baignoire avec bonde escamotable Desagües de baño levadizo

### Illustrated Parts List / Liste de pièces illustrée / Lista ilustrada de partes



Model #	Description	Description	Descripción
41-802	17 Gauge - Chrome	Calibre 17 - Chrome	Calibre 17 - Cromo
41-808 41-808-88 41-901-87	20 Gauge - Chrome	Calibre 20 - Chrome	Calibre 20 - Cromo
81-817	17 Gauge - Polished Brass	Calibre 17 - Laiton poli	Calibre 17 - Bronce lustrado
A-811	17 Gauge - Biscuit	Calibre 17 - Biscuit	Calibre 17 - Galleta
N1-802	17 Gauge - Brushed Nickel	Calibre 17 - Nickel brossé	Calibre 17 - Niquel cepillado
W1-811	17 Gauge - White	Calibre 17 - Blanc	Calibre 17 - Blanco

Available Suffixes: 70, 71, 72, 75, 76, 79, 88, 91



Part Name	Nom de la pièce	Nombre de Parte	Part # # de pièce # de Parte
1 <sup>o</sup> . Screws (2 pcs)	Vis (2 pcs)	Tornillos (2)	0097300
2 <sup>o</sup> . Wire / Faceplate	Tige / Plaque décorative	Hilo / Placa frontal	0097172KT
3 <sup>o</sup> . Faceplate	Plaque décorative	Placa frontal	0097130
4. Pop-Up Wire	Tige de fil métallique	Hilo levadizo	0097162
5. Beveled Washer	Rondelle conique	Arandela biselada	0091150
6. Screw	Vis	Tornillo	0092313
7. Retainer Ring	Bague de retenue	Anillo de retención	0091990
8. Head & Tube	Tête de raccord et tuyau	Cabeza y tubo	0097100
9. Zinc Slipnut	Écrou coulissant en zinc	Tuerca deslizante de cinc	0091325
Brass Slipnut	Écrou coulissant en laiton	Tuerca deslizante de bronce	0096190
10. Rubber Washer	Rondelle de caoutchouc	Arandela de caucho	0091330
11. Tee	Té	Tubo en T	0096102
12. Tail Piece	About	Pieza contrapunta	0091385
Tail Piece (3")	About (3 po)	Pieza contrapunta (3")	0091380
Tail Piece (12")	About (12 po)	Pieza contrapunta (12")	0091090
13. Shoe & Tube	Coude et tuyau	Soporte y tubo	0097160
14. Fiber Washer	Rondelle en fibre	Arandela de fibra	0090390
15. Rubber Washer	Rondelle étanche	Arandela de goma	0091260
16. Linkage For Pop-Up Plunger	Enganche de piston levadizo	Tringlerie de plongeur de vidange mécanique	0097170
17 <sup>o</sup> . Pop-Up Plunger & Shoe Plug	Plongeur de vidange mécanique et bouchon de coude	Pistón levadizo y tapón de soporte	0097880
18 <sup>o</sup> . Pop-Up Plunger	Plongeur de vidange mécanique	Pistón levadizo	0097190
19. Screw	Vis	Tornillo	0090890
20. O-Ring	Joint torique	Empaque circular	0091151
21. Wrench	Clé	Llave	0097313
22 <sup>o</sup> . Drain Trim Kit	Assemblage de renvoi	Juego ornamental del desagüe	0086853

- Available in all finishes above
- Disponible dans tous les finis susmentionnés
- Disponible en todos los acabados

Shaded items are available as warranty parts only  
Les items soulignés sont disponible seulement comme les pièces sous garantie  
Los artículos sombreados son disponibles solamente como piezas en garantía

Replacement parts, call : / Les pièces de rechange, appelez : / Partes de reemplazo, llame : **1-888-648-6466**

[www.gerberonline.com](http://www.gerberonline.com)

41-802-1/11-10.01