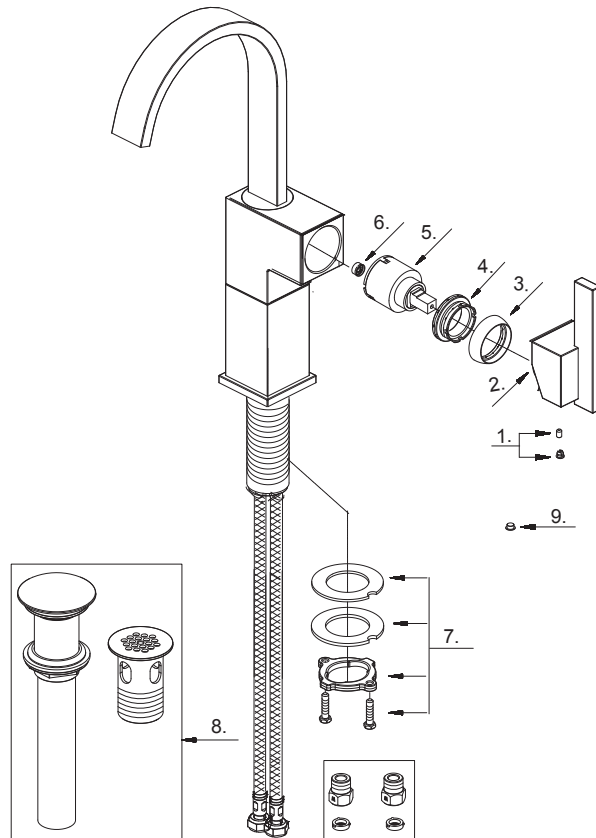


Single Handle Vessel Filler Robinet remplisseur à simple poignée Grifo tipo vasija de una manija



Part Name	Nom de la pièce	Nombre de Parte	Part # # de pièce # de Parte	
1	Index Handle Button	Bouton d'index	Índice de botones	A603595
2	Metal Handle Assembly	Assemblage de poignée en métal	Asamblea mango de metal	A602120
3	Trim Cap	Capuchon de garniture	Tapa ornamental	A103262
4	Lock Nut	Écrou de blocage	Tuerca prisionera	A104002
5	Ceramic Disc Cartridge	Cartouche à disque en céramique	Cartucho de disco de cerámica	G0092298
6	Flow Restrictor	Réducteur de débit	Limitador de flujo	A113005N
7	Mounting Hardware Assembly	Assemblage du matériel de fixation	Ensamblaje de ferreteria de montaje	A603171
8	Grid Strainer with or without Overflow	Drain avec crépine à grille métallique et couvercle, avec ou sans trop-plein	Rejilla de desagüe, con o sin desbordamiento	A505928
9	Index Button - Hot & Cold	Repère de température froid/chaud	Indicador de temperatura fría/caliente	A028065



⦿ Please see www.gerber-us.com or current price list for available finishes. Finish is defined by additional suffix.

Veillez consulter le site Web www.gerber-us.com ou la liste actuelle de prix pour connaître les finis offerts. Le fini est déterminé par le suffixe supplémentaire.

Por favor visite www.gerber-us.com o la lista actual de precios para ver los acabados disponibles.

Los acabados se diferencian mediante un sufijo adicional.

D201144