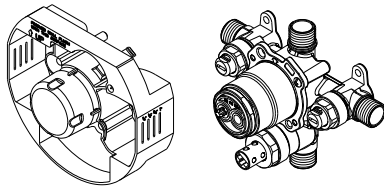
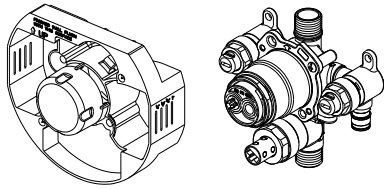


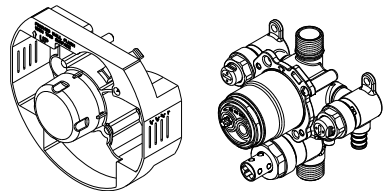
Tub and Shower Faucet Rough-In Valve Assembly
Ensemble de robinet de robinetterie brute pour bain et douche
Válvula interior de grifo para bañera y ducha



G00GS555S



G00GS557S

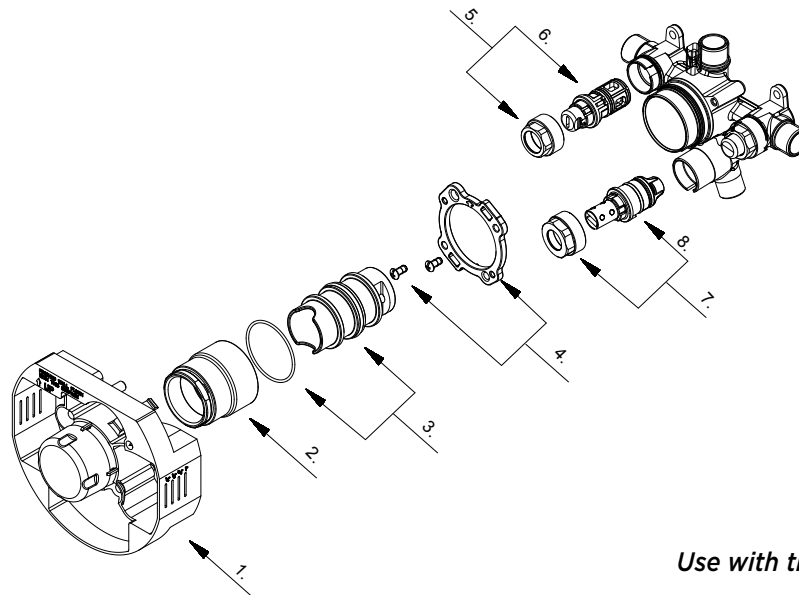


G00GS554S

Illustrated Parts List / Liste de pièces illustrée / Lista ilustrada de partes

Model#	Description	Description	Descripción
G00GS555S	IPS/sweat with stops	IPS/soudé avec valves d'arrêt	De IPS/soldada, con cierres
G00GS557S	F1960 inlets with stops	Raccords F1960 avec valves d'arrêt	Entradas de F1960, con cierres
G00GS554S	Crimp PEX with stops	Sertissage PEX avec valves d'arrêt	Prensado de Polietileno Reticulado (PEX) con cierres

Part Name	Nom de la pièce	Nombre de Partie	Part # # de pièce # de Parte
1 Plaster Guard	Protège-plâtre	Placa para pared	A102028
2 Sleeve	Manchon	Manga	A508022
3 Pressure Testing Cap	Bouchon d'essai de pression	Tapa de prueba de presión	A603A07
4 Retainer	Dispositif de retenue	Retenedor	A603A08
5 Stops Assembly	Assemblage de valve d'arrêt	Conjunto de cierres	A603A06
6 Stops	Soupapes d'arrêt	Topes	A510014
7 Diverter Assembly	Assemblage de dispositif de dérivation	Ensamblaje de transferencia	A554106
8 Diverter	Inverseur	Cambiador de flujo	A554107



G00GS555S

Use with trim kits for:

GERBER

⦿ Please see www.gerber-us.com or current price list for available finishes. Finish is defined by additional suffix.
 Veuillez consulter le site Web www.gerber-us.com ou la liste actuelle de prix pour connaître les finis offerts. Le fini est déterminé par le suffixe supplémentaire.
 Por favor visite www.gerber-us.com o la lista actual de precios para ver los acabados disponibles. Los acabados se diferencian mediante un sufijo adicional.