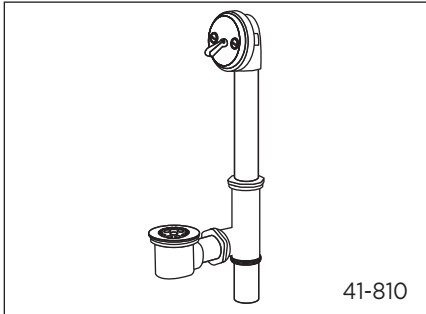




41-810 (0041810) Series

Trip Lever Bath Drains Drains de baignoire avec bonde à tirette Desagües de baño con palanca de activación

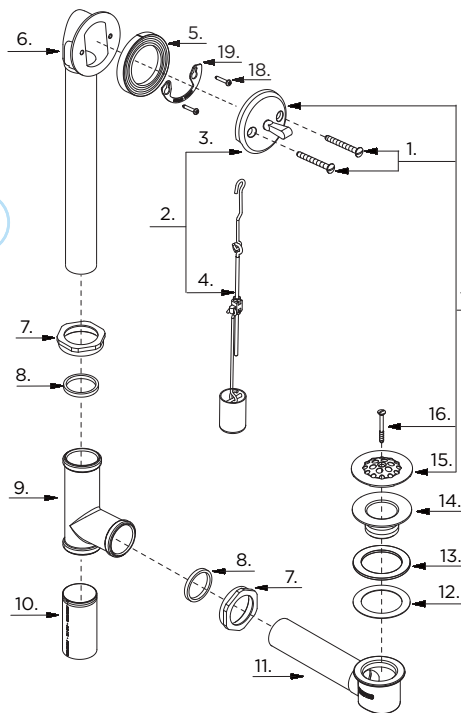
Illustrated Parts List / Liste de pièces illustrée / Lista ilustrada de partes



41-810

Model #	Description	Description	Descripción
41-810	17 Gauge - Chrome	Calibre 17 - Chrome	Calibre 17 - Cromo
41-815	20 Gauge - Chrome	Calibre 20 - Chrome	Calibre 20 - Cromo

Available Suffixes: 35, 36, 71, 72, 75, 76, 77, 88, 91



Part Name	Nom de la pièce	Nombre de Parte	Part # # de pièce # de Parte
1 ^o . Screws (2 pcs)	Vis (2 pcs)	Tornillos (2)	0097300
2 ^o . Wire / Faceplate	Tige / Plaque décorative	Alambre / Placa frontal	0097171KT
3 ^o . Faceplate	Plaque décorative	Placa frontal	0097130
4. Wire / Plunger	Tige / Plongeur	Hilo / Pistón	0097161
5. Beveled Washer	Rondelle conique	Arandela biselada	0091150
6. Head & Tube	Tête de raccord et tuyau	Cabeza y tubo	0097110
7. Brass Slipnut	Écrou coulissant en laiton	Tuerca deslizante de bronce	0096190
Zinc Slipnut	Écrou coulissant en zinc	Tuerca deslizante de cinc	0091325
8. Rubber Washer	Rondelle de caoutchouc	Arandela de caucho	0091330
9. Tee	Té	Tube en T	0096100
10. Tail Piece (3")	About (3 po)	Pieza contrapunta (3")	0091380
Tail Piece	About	Pieza contrapunta	0091385
11. Shoe & Tube	Coude et tuyau	Soporte y tubo	0097152
12. Fiber Washer	Rondelle en fibre	Arandela de fibra	0090390
13. Rubber Washer	Rondelle étanche	Arandela de goma	0091260
14. Shoe Plug	Bouchon de coude	Tapón de soporte	0096121
1/2" Longer Shoe Plug	Bouchon de coude de 1/2 po. plus long	1/2" tapón más largo de soporte	0096120
15 ^o . Strainer	Crépine	Desagüe	0091292
16. Strainer Screw	Vis de crépine	Tornillo de desagüe	0091280
17 ^o . Drain Trim Kit	Assemblage de renvoi	Juego ornamental del desagüe	0086863
18. Screw	Vis	Tornillo	0092313
19. Retainer Ring	Bague de retenue	Anillo de retención	0091990

- Available in all finishes above
- Disponible dans tous les finis susmentionnés
- Disponible en todos los acabados

Shaded items are available as warranty parts only
Les items soulignés sont disponible seulement comme les pièces sous garantie
Los artículos sombreados son disponibles solamente como piezas en garantía

Replacement parts, call : / Les pièces de rechange, appelez : / Partes de reemplazo, llame : **1-888-648-6466**

www.gerberonline.com

41-810-1/11-10.01