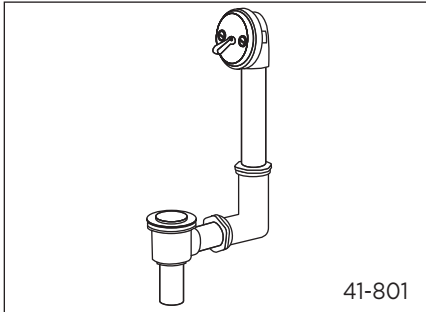




41-801 (0041801) Series

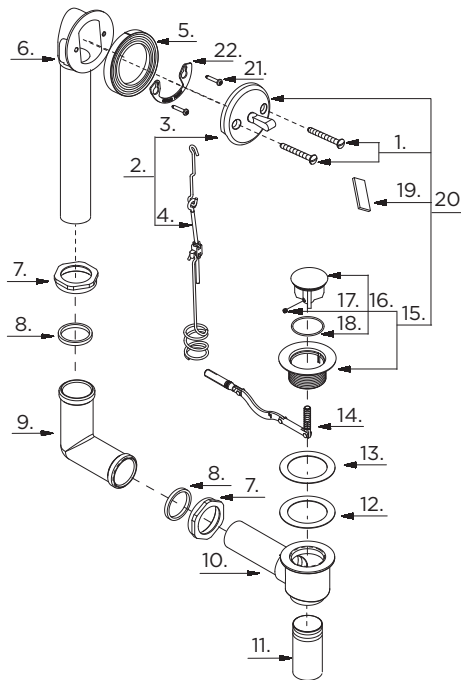
Pop-Up Bath Drains Drains de baignoire avec bonde escamotable Desagües de baño levadizo

Illustrated Parts List / Liste de pièces illustrée / Lista ilustrada de partes



Model #	Description	Description	Descripción
41-801	17 Gauge - Chrome	Calibre 17 - Chrome	Calibre 17 - Cromo
41-806 41-806-91	20 Gauge - Chrome	Calibre 20 - Chrome	Calibre 20 - Cromo
81-727	17 Gauge - Polished Brass	Calibre 17 - Laiton poli	Calibre 17 - Bronce lustrado
A-721	17 Gauge - Biscuit	Calibre 17 - Biscuit	Calibre 17 - Galleta
N1-801	17 Gauge - Brushed Nickel	Calibre 17 - Nickel brossé	Calibre 17 - Niquel cepillado
W1-721	17 Gauge - White	Calibre 17 - Blanc	Calibre 17 - Blanco

Available Suffixes: 72, 75, 76, 88, 91



Part Name	Nom de la pièce	Nombre de Parte	Part # # de pièce # de Parte
-----------	-----------------	-----------------	------------------------------------

1 ^o .	Screws (2 pcs)	Vis (2 pcs)	Tornillos (2)	0097300 00H7300
2 ^o .	Wire / Faceplate	Tige / Plaque décorative	Alambre / Placa frontal	0097172KT 00H7172
3 ^o .	Faceplate	Plaque décorative	Placa frontal	0097130 00H7130
4.	Pop-Up Wire	Tige de fil métallique	Hilo levadizo	0097162
5.	Beveled Washer	Rondelle conique	Arandela biselada	0091150
6.	Head & Tube	Tête de raccord et tuyau	Cabeza y tubo	0097110
7.	Brass Slipnut	Écrou coulissant en laiton	Tuerca deslizante de bronze	0096190
	Zinc Slipnut	Écrou coulissant en zinc	Tuerca deslizante de cinc	0091325
8.	Rubber Washer	Rondelle de caoutchouc	Arandela de caucho	0091330
9.	Drain In Shoe Elbow	Coude de renvoi	Codo del canal de desagüe	0096101
10.	Drain In Shoe & Tube	Coude de renvoi et tube	Canal de desagüe y tubo	0097127
11.	Tail Piece (3")	About (3 po)	Pieza contrapunta (3")	0091380
	Tail Piece	About	Pieza contrapunta	0091385
12.	Fiber Washer	Rondelle en fibre	Arandela de fibra	0090390
13.	Rubber Washer	Rondelle étanche	Arandela de goma	0091260
14.	Linkage For Pop-Up Plunger	Enganche de piston levadizo	Tringlerie de plongeur de vidange mécanique	0097170
15 ^o .	Pop-Up Plunger & Shoe Plug	Plongeur de vidange mécanique et bouchon de coude	Pistón levadizo y tapón de soporte	0097880 00H7880
16 ^o .	Pop-Up Plunger	Plongeur de vidange mécanique	Pistón levadizo	0097190 00H7190
17.	Screw	Vis	Tornillo	0090890
18.	O-Ring	Joint torique	Empaque circular	0091151
19.	Wrench	Clé	Llave	0097313
20 ^o .	Drain Trim Kit	Assemblage de renvoi	Juego ornamental del desagüe	0086853 0086857 00A6851 00N6853 00W6851
21.	Screw	Vis	Tornillo	0092313
22.	Retainer Ring	Bague de retenue	Anillo de retención	0091990

- Available in all finishes above
- Disponible dans tous les finis susmentionnés
- Disponible en todos los acabados

Shaded items are available as warranty parts only
Les items soulignés sont disponible seulement comme les pièces sous garantie
Los artículos sombreados son disponibles solamente como piezas en garantía

Replacement parts, call : / Les pièces de rechange, appelez : / Partes de reemplazo, llame : **1-888-648-6466**

www.gerberonline.com

41-801-I/11-10.01