

GERBER

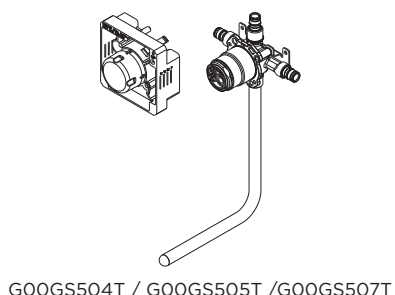
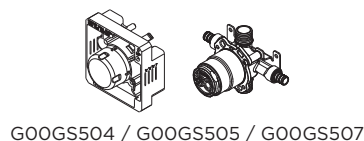
**G00GS504 G00GS504T / G00GS505
G00GS505T / G00GS507 G00GS507T /
G00GS525 / G00GS527**

TREYSTA®

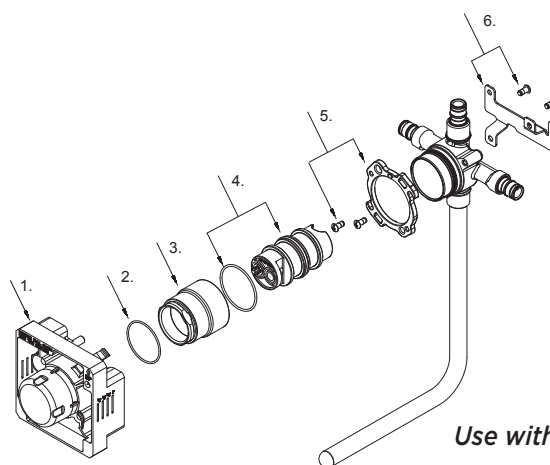
Tub and Shower Faucet Rough-In Valve Assembly
Ensemble de robinet de robinetterie brute pour bain et douche
Válvula interior de grifo para bañera y ducha

Illustrated Parts List / Liste de pièces illustrée / Lista ilustrada de partes			
Model#	Description	Description	Descripción
G00GS504	Crimp PEX w/o stops	Sertissage PEX sans valves d'arrêt	Prensado de Polietileno Reticulado (PEX) sin cierres
G00GS505	IPS/sweat w/o stops	IPS/soudé sans valves d'arrêt	De IPS/soldada, sin cierres
G00GS507	PEX Cold Expansion w/o stops	Expansion à Froid PEX sans valves d'arrêt	Expansión en Frío de Polietileno Reticulado (PEX) sin cierres
G00GS504T (Stub Out)	Crimp PEX w/o Stops (Stub Out)	Sertissage PEX sans valves d'arrêt (avec tubulure de raccordement)	Prensado de Polietileno Reticulado (PEX) sin cierres (con tubo de montaje)
G00GS505T (Stub Out)	IPS/Sweat w/o Stops (Stub Out)	IPS/soudé sans valves d'arrêt (avec tubulure de raccordement)	De IPS/soldada, sin cierres (con tubo de montaje)
G00GS507T (Stub Out)	PEX Cold Expansion w/o Stops (Stub Out)	Expansion à Froid PEX sans valves d'arrêt (avec tubulure de raccordement)	Expansión en Frío de Polietileno Reticulado (PEX) sin cierres (con tubo de montaje)
G00GS525	Crimp PEX inlets w/o stops	Raccords Sertissage PEX sans valves d'arrêt	Entradas de Prensado de Polietileno Reticulado (PEX), sin cierres
G00GS527	PEX Cold Expansion inlets w/o stops	Raccords Expansion à Froid PEX sans valves d'arrêt	Entradas de Expansión en Frío de Polietileno Reticulado (PEX), sin cierres

Part Name	Nom de la pièce	Nombre de Parte	Part # # de pièce # de Parte
1 Plaster Guard for Valve w/o Stops	Protège-plâtre pour soupape sans valve d'arrêt	Placa de pared para válvula sin cierres con destornillador	A102030
2 O-Ring (Φ35*Φ1.5)	Joint torique	Empaque circular	A072044
3 Sleeve	Manchon	Manga	A508022
4 Pressure Testing Cap	Bouchon d'essai de pression	Tapa de prueba de presión	A603A07
5 Retainer	Dispositif de retenue	Retenedor	A603A08
6 Mounting Bracket	Support de fixation	Soporte de montaje	A603A17



G00GS507T



Use with trim kits for: **GERBER**



⊙ Please see www.gerber-us.com or current price list for available finishes. Finish is defined by additional suffix.
Veillez consulter le site Web www.gerber-us.com ou la liste actuelle de prix pour connaître les finis offerts. Le fini est déterminé par le suffixe supplémentaire.
Por favor visite www.gerber-us.com o la lista actual de precios para ver los acabados disponibles. Los acabados se diferencian mediante un sufijo adicional.