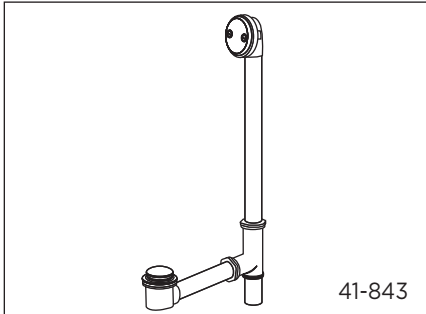




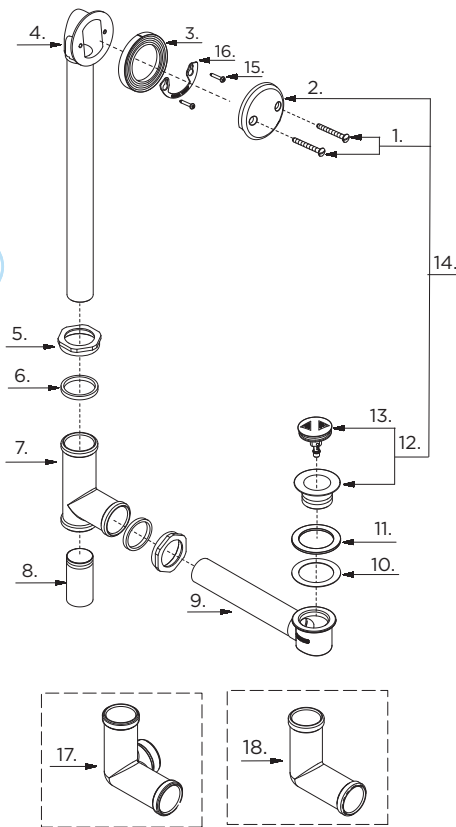
Auto Trip Bath Drains Drains de baignoire avec bonde automatique à levier Desagües de baño de activación automática

Illustrated Parts List / Liste de pièces illustrée / Lista ilustrada de partes



Model #	Description	Description	Descripción
41-843	17 Gauge - Chrome	Calibre 17 - Chrome	Calibre 17 - Cromo
81-887	17 Gauge - Polished Brass	Calibre 17 - Laiton poli	Calibre 17 - Bronce lustrado

Available Suffixes: 92, 97



Part Name	Nom de la pièce	Nombre de Parte	Part # # de pièce # de Parte
1 ^o . Screws (2 pcs)	Vis (2 pcs)	Tornillos (2)	0097300
2 ^o . Faceplate	Plaque décorative	Placa frontal	0097305 00H7305
3. Beveled Washer	Rondelle conique	Arandela biselada	0091150
4. Head & Tube	Tête de raccord et tuyau	Cabeza y tubo	0097112
5. Brass Slipnut	Écrou coulissant en laiton	Tuerca deslizante de bronce	0096190
6. Rubber Washer	Rondelle de caoutchouc	Arandela de caucho	0091330
7. Tee	Té	Tubo en T	0096107
8. Tail Piece (3")	About (3 po)	Pieza contrapunta (3")	0091380
9. Shoe & Tube	Coude et tuyau	Soporte y tubo	0097147
10. Fiber Washer	Rondelle en fibre	Arandela de fibra	0090390
11. Rubber Washer	Rondelle étanche	Arandela de goma	0091260
12 ^o . Auto Trip & Shoe Plug Assembly	Assemblage bonde automatique et bouchon de coude	Conjunto de autoactivador y tapón de soporte	0097850 00H7850
13 ^o . Auto Trip Assembly	Assemblage de bonde automatique	Conjunto de autoactivador	0097851 00H7851
14 ^o . Auto Trip Drain Kit	Assemblage de renvoi à bonde automatique	Juego de autoactivador del desagüe	0086873 0086877
15. Screw	Vis	Tornillo	0092313
16. Retainer Ring	Bague de retenue	Anillo de retención	0091990
17. Tee	Té	Tubo en T	0096137
18. Drain In Shoe Elbow	Coude de renvoi	Codo del canal de desagüe	0091380

- Available in all finishes above
- Disponible dans tous les finis susmentionnés
- Disponible en todos los acabados

Shaded items are available as warranty parts only
Les items soulignés sont disponible seulement comme les pièces sous garantie
Los artículos sombreados son disponibles solamente como piezas en garantía

Replacement parts, call : / Les pièces de rechange, appelez : / Partes de reemplazo, llame : **1-888-648-6466**

www.gerberonline.com