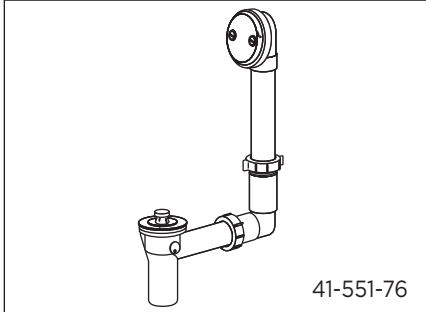




41-551-76 (004155176)

PVC Bath Drain
Drain de baignoire en PVC
Desagüe de baño en PVC

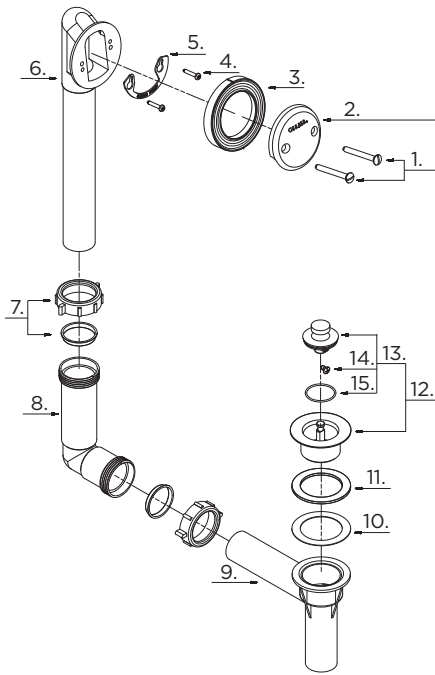
Illustrated Parts List / Liste de pièces illustrée / Lista ilustrada de partes



Model #	Description	Description	Descripción
41-551-76	PVC - Chrome	PVC - Chrome	PVC - Cromo

Part Name	Nom de la pièce	Nombre de Parte	Part # # de pièce # de Parte
-----------	-----------------	-----------------	------------------------------------

1 ^o .	Screws (2 pcs)	Vis (2 pcs)	Tornillos (2)	0097300
2 ^o .	Faceplate	Plaque décorative	Placa frontal	0097305
3.	Beveled Washer	Rondelle conique	Arandela biselada	0091150
4.	Screw	Vis	Tornillo	0092314
5.	Retainer Nut	Écrou de serrage	Tuerca de retención	0091990
6.	Head & Tube	Tête de raccord et tuyau	Cabeza y tubo	0097114
7.	Slipnut & Plastic Washer	Écrou coulissant et rondelle en plastique	Tuerca deslizante y arandela de plástico	0097334
8.	Tee	Té	Tube en T	0091104
9.	Shoe & Tube	Coude et tuyau	Soporte y tubo	0091171
10.	Fiber Washer	Rondelle en fibre	Arandela de fibra	0090390
11.	Rubber Washer	Rondelle étanche	Arandela de goma	0091260
12 ^o .	Metal Stopper & Shoe Plug	Bouchon en métal et bouchon de coude	Tope de metálico y tapón de soporte	0097860
13 ^o .	Metal Stopper	Bouchon en métal	Tope de metálico	0097077
14.	Set Screw	Vis de blocage	Tornillo de presión	0090091
15.	O-Ring	Joint torique	Empaque circular	0091152
16 ^o .	Drain Trim Kit	Assemblage de renvoi	Juego ornamental del desagüe	0086863



41-551-76 (VA)

- ⊙ Available in all finishes above
- ⊙ Disponible dans tous les finis susmentionnés
- ⊙ Disponible en todos los acabados

Shaded items are available as warranty parts only
 Les items soulignés sont disponible seulement comme les pièces sous garantie
 Los artículos sombreados son disponibles solamente como piezas en garantía

Replacement parts, call : / Les pièces de rechange, appelez : / Partes de reemplazo, llame : **1-888-648-6466**

www.gerberonline.com

41-551-76-1/08-10.01