

GERBER®

Two Handle Kitchen Faucet with Spray *Robinet de cuisine à poignée double avec douchette* *Grifo de cocina de dos manijas con rociador*

SAFETY TIPS

- When using a solder alloy that has a tin content of greater than 95%, you may need to use more heat than can be supplied by using MAPP gas or propane.
- Avoid heat damage: Remove cartridge and inner valve components before soldering.

CONSEILS DE SÉCURITÉ

- L'usage d'un alliage de soudure contenant plus de 95% d'étain peut nécessiter plus de chaleur que peut en produire le gaz MAPP ou le propane.
- Éviter les dommages causés par la chaleur : enlever la cartouche et les composants internes du robinet avant de souder.

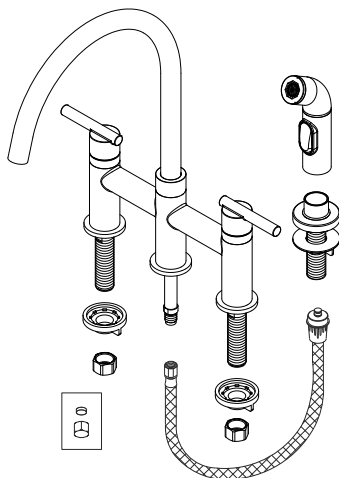
CONSEJOS DE SEGURIDAD

- Si suelda con una aleación que contenga más del 95% de estaño, es posible que necesite más intensidad de calor que el producido por el gas MAPP o propano.
- Para evitar daños durante la soldadura, antes de comenzar remueva el cartucho y los componentes interiores de la válvula.

Before Your Installation *Avant l'installation* *Antes de Instalar*

Check the local plumbing code requirements before installation.
Vérifier les exigences du code de la plomberie qui s'applique avant de procéder à l'installation.
Antes de la instalación, consulte las exigencias del código local de plomería.

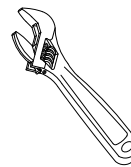
Check to make sure you have the following parts indicated below:
Vérifier pour vous assurer que vous possédez les pièces au bas:
Verifique que tenga todas las partes indicadas:



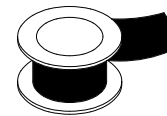
D424458

D404457

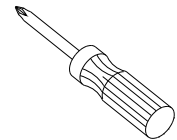
Tools You Will Need *Outils dont vous aurez besoin* *Herramientas Necesarias*



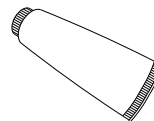
(2) Adjustable wrenches
 (2) Clés à molette
 (2) Llave ajustables



Pipe tape
 Ruban pour tuyau
 Cinta selladora para rosca



Phillips screwdriver
 Tournevis Phillips
 Destornillador cruciforme



Silicone sealant
 Enduit d'étanchéité au silicone
 Sellador de silicona



Supply hoses with 1/2" coupling nuts to connect faucet to water supply valve
 Tuyaux d'alimentation avec écrous de raccord de 1/2 po (1,27 cm) pour relier le robinet à la valve d'alimentation
 Mangueras de alimentación con tuercas de unión de 1/2 pulg. para conectar el grifo a la válvula de alimentación de agua

02/22

Need Help? In USA Please call our toll-free Customer service line at **1-888-328-2383** or **WWW.GERBER-US.COM** for additional assistance or service.
 In CA Please call our toll-free Customer service line at **1-800-487-8372** or **WWW.GERBER-US.COM/EN-CA** for additional assistance or service.

Besoin d'aide pour? Aux États-Unis, veuillez appeler notre ligne de Service à la clientèle sans frais au **1-888-328-2383** ou de visiter **WWW.GERBER-US.COM** pour obtenir de l'aide ou un service supplémentaire. Au Canada, veuillez appeler notre ligne de Service à la clientèle sans frais au **1-800-487-8372** ou de visiter **WWW.GERBER-US.COM/EN-CA/** pour obtenir de l'aide ou un service supplémentaire.

¿Necesita ayuda? En Estados Unidos, favor de llamar a nuestra línea de servicio al cliente gratuita al **1-888-328-2383** o visitenos en **WWW.GERBER-US.COM** para obtener asistencia o servicio adicional. En Canada, favor de llamar a nuestra línea de servicio al cliente gratuita al **1-800-487-8372** o visitenos en **WWW.GERBER-US.COM/EN-CA/** para obtener asistencia o servicio adicional.

Faucet Installation Procedures / *Procédures d'installation du robinet / Instalación del Grifo*

Gerber always recommends that plumbing products be installed by a licensed professional.

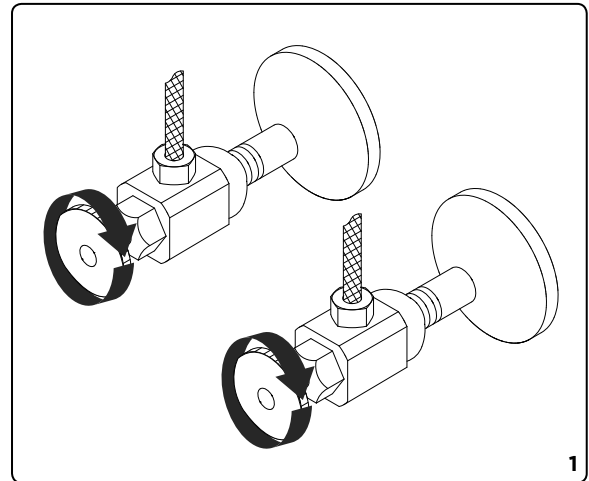
Gerber recommande que les articles de plomberie soient toujours installés par un professionnel qualifié.

Gerber aconseja siempre que sea un profesional autorizado quien instale los productos de plomería.

1. Shut off the main water supply before installation by turning the valves clockwise.

Fermez l'alimentation principale en eau avant l'installation en tournant les valves d'alimentation dans le sens horaire.

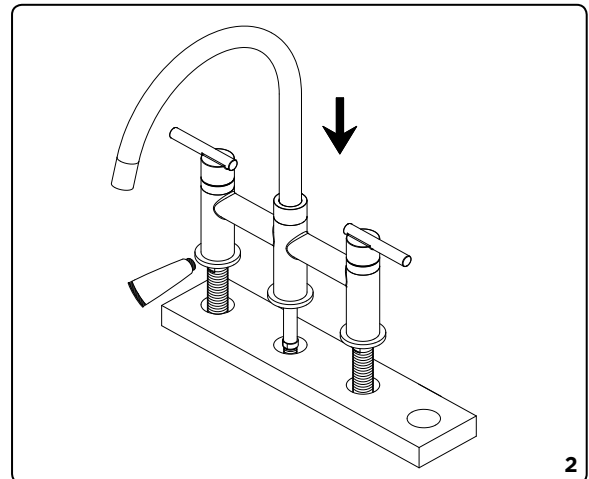
Antes de realizar la instalación, cierre el suministro principal de agua girando las válvulas en sentido horario.



2. Place the silicone sealant beneath the plastic gasket and install the faucet through the center hole.

Mettez du enduit d'étanchéité au silicone sous le joint de plastique et installez le robinet dans le trou central.

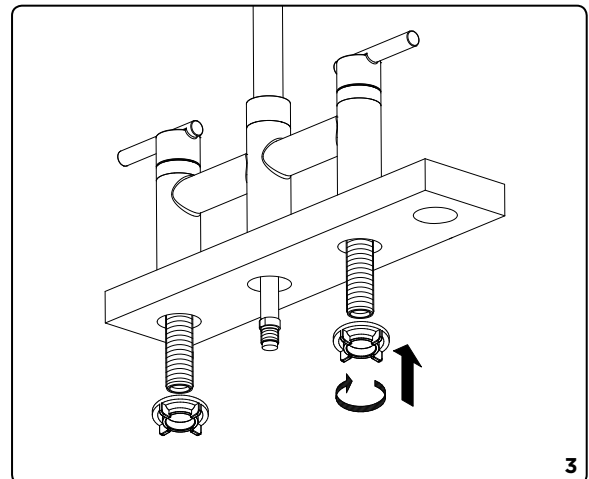
Ponga el sellador de silicona por debajo del empaque de plástico e instale el grifo por el orificio del centro.



3. Screw and tighten the lock nuts onto the faucet.

Visser et serrer les écrous de blocage sur le robinet.

Atornille y apriete las contratuercas en el grifo.



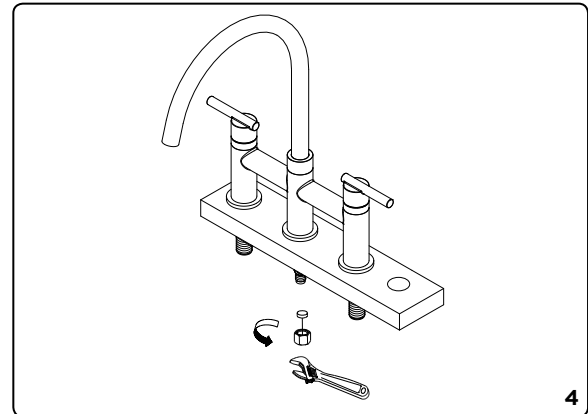
Maintenance Your new faucet is designed for years of trouble-free performance. Keep it looking new by cleaning it periodically with a soft cloth. Avoid abrasive cleaners, steel wool and harsh chemicals as these will dull the finish and void your warranty.

Warranty Registration: Please log on to gerber-us.com to register your product today.

4. If you do not intend to install the vegetable spray hose to the faucet, install the plug at the bottom of the shank and go directly to step 8.

Si vous n'avez pas l'intention d'installer le boyau de douche sur le robinet, installer le bouchon au bas de la tige et passer directement à l'étape 8.

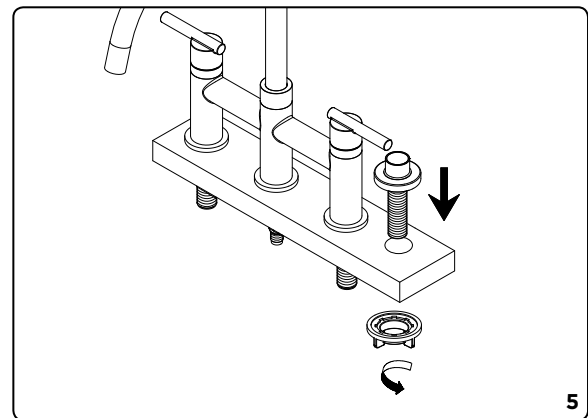
Si no piensa instalar la manguera del rociador de vegetales en el grifo, coloque la tapa en el extremo inferior del vástago y continúe con el paso número 8.



5. If you want to install the vegetable spray, insert the spray holder through the fourth hole in the sink. Screw the lock nut in the shank.

Pour installer la douche, insérer le support dans le quatrième trou de l'évier. Visser l'écrou de blocage sur la tige.

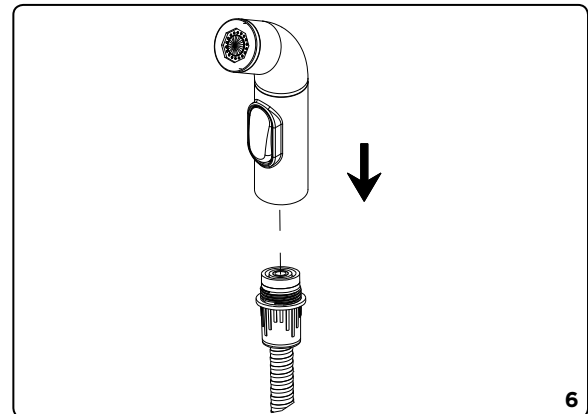
Si desea instalar el rociador de verduras, introduzca el soporte del rociador por el cuarto agujero del fregadero. Enrosque la contratuerca en el vástago.



6. Screw the spray head onto the spray hose.

Visser la tête d'arroseur sur le boyau d'arroseur.

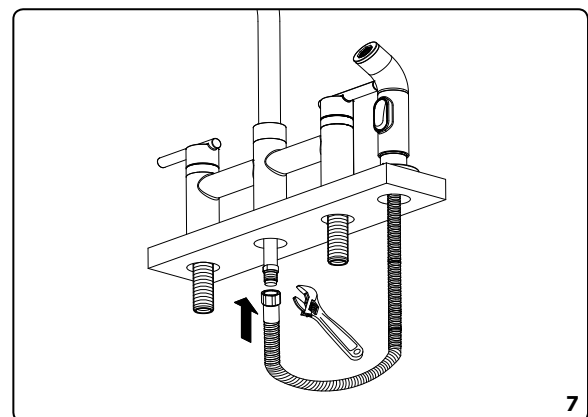
Atornille la cabeza del rociador a la manguera del rociador.



7. Insert the spray hose down through the hole in the spray holder. Attach the lower end of the spray hose to the supply tube in the faucet body.

Insérer le boyau d'arroseur dans l'orifice du support d'arroseur en le dirigeant vers le bas. Fixer l'extrémité inférieure du boyau d'arroseur au tube d'alimentation du corps de la robinet.

Ponga la manguera del rociador por el orificio del soporte del rociador. Sujete la parte baja de la manguera al tubo de suministro del cuerpo de la grifo.



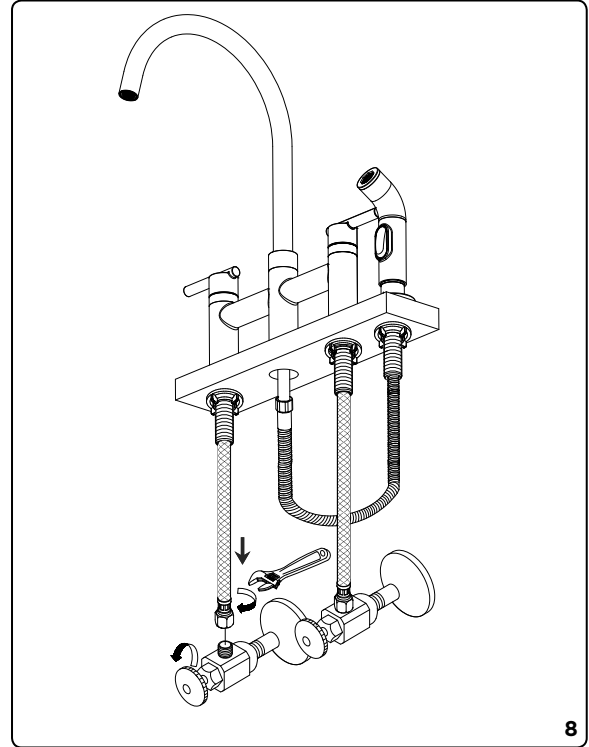
Entretien Votre nouveau robinet est conçu pour fonctionner sans problème, des années durant. Nettoyez-le périodiquement avec un chiffon doux pour qu'il conserve la même apparence qu'à l'état neuf. Évitez les nettoyeurs abrasifs, la laine d'acier et les produits chimiques forts puisqu'ils endommageront le fini et rendront votre garantie nulle. **Enregistrement de la garantie:** veuillez vous connecter sur gerber-us.com pour enregistrer votre produit aujourd'hui.

Mantenimiento Su grifo nuevo está diseñado para brindar años de servicio sin problemas. Mantenga su apariencia nueva limpiándolo periódicamente con un paño suave. Evite limpiadores abrasivos, estropajo de acero y químicos cáusticos porque deslustrarán el acabado y anularán la garantía. **Registro de la garantía:** por favor ingrese para gerber-us.com para registrar su producto en la actualidad.

8. Attach the water supply hoses to the copper inlet tubes of the faucet. (Supply hoses are not included). Slip the coupling nuts onto the inlet port and tighten with a wrench.

Fixez les flexibles d'alimentation en eau aux tuyaux d'entrée en cuivre du robinet. (Les flexibles d'alimentation ne sont pas compris.) Glissez l'écrou de raccordement sur l'orifice d'entrée et serrez-le à l'aide d'une clé.

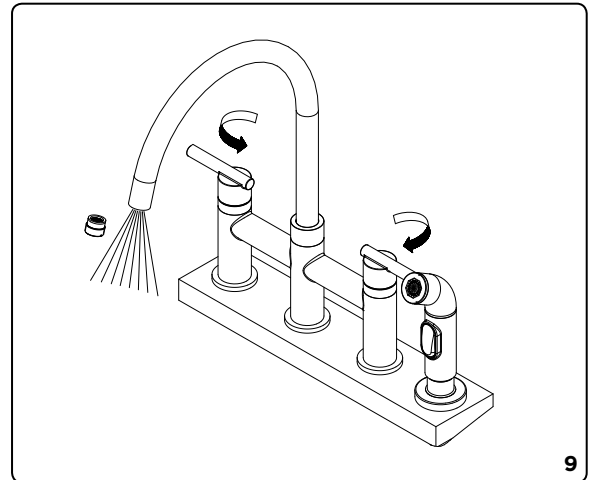
Coloque las mangueras de suministro de agua en los tubos de cobre de admisión del grifo. (Las mangueras de suministro no están incluidas). Cierre el suministro principal de agua girando las válvulas en sentido horario.



9. After installing the faucet, remove the aerator and open the hot and cold water supplies. Check for leaks. Turn on the faucet handles for one minute to flush debris from the faucet. Close the handles and re-assemble the aerator.

Lorsque le robinet est installé, enlever le brise-jet et ouvrir l'alimentation d'eau chaude et d'eau froide. Vérifier qu'il n'y a pas de fuites. Ouvrir les anettes du robinet et laisser couler l'eau durant une minute pour évacuer tout débris pouvant se trouver dans le robinet. Fermer les manettes et remettre le brise-jet en place.

Una vez instalado el grifo, retire el aireador y abra el abastecimiento de agua caliente y fría. Verifique si hay fugas. Abra las manijas del grifo durante un minuto para que salga la suciedad. Cierre las manijas y vuelva a instalar el aireador.



Maintenance Your new faucet is designed for years of trouble-free performance. Keep it looking new by cleaning it periodically with a soft cloth. Avoid abrasive cleaners, steel wool and harsh chemicals as these will dull the finish and void your warranty.

Warranty Registration: Please log on to gerber-us.com to register your product today.

Trouble-Shooting / Dépannage / Guía de Solucionar Problemas

If you've followed the instructions carefully and your faucet still does not work properly, take these corrective steps.

Si vous avez suivi attentivement les instructions et que votre robinet ne fonctionne toujours pas correctement, apporter les correctifs suivants.

Si usted ha seguido las instrucciones cuidadosamente y su grifo todavía no funciona correctamente, sigue estos pasos correctivos.

Problem/Problème/Problema	Cause/Cause/Causa	Action/Correctif/Solución
Leaks underneath handle. <i>Fuites sous la manette.</i> <i>Goteo debajo de la manija.</i>	Lock nut or trim cap have come loose. O-ring is dirty or damaged. <i>La écrou de blocage ou le capuchon de garniture est desserré. Le joint torique est sale ou endommagé.</i> <i>El contratuerca o la tapa ornamental se han suelto. Empaque circular está sucio o dañado.</i>	Tighten the lock nut or trim cap. Clean or replace o-ring. <i>Serrer la écrou de blocage ou le capuchon de garniture. Nettoyer ou remplacer le joint torique.</i> <i>Aprieté el contratuerca o la tapa ornamental. Limpie o cambie el empaque circular.</i>
Aerator leaks or has an inconsistent water flow pattern. <i>Le brise-jet fuit ou la diffusion des jets qui s'en écoulent n'est pas uniforme.</i> <i>El aireador gotea o el chorro de agua está irregular.</i>	Aerator is dirty or misfitted. <i>Le brise-jet est mal ajusté ou sale.</i> <i>El aireador está sucio o mal puesto.</i>	Unscrew the aerator to check rubber packing or replace the aerator. <i>Dévisser le brise-jet pour vérifier le joint en caoutchouc. Réassembler le brise-jet.</i> <i>Destornille el aireador para chequear el empaque de caucho. Vuelva a instalar el aireador.</i>
Water will not shut off completely. <i>L'eau ne cesse pas complètement de couler.</i> <i>El agua no se cierra completamente.</i>	Dirty or worn out plastic washer in the cartridge. <i>La rondelle de plastique de la cartouche est sale ou usée.</i> <i>La arandela de goma del cartucho está sucia o desgastada.</i>	Remove handle and cartridge to check if ceramic disk is damage permanently or dirty. Re-install cartridge. <i>Enlever la manette et la cartouche pour vérifier si le disque de céramique est sale ou définitivement endommagé. Réinstaller la cartouche.</i> <i>Quite la manija y el cartucho para revisar si el disco de cerámica está dañado o sucio. Reinstalé el cartucho.</i>

Entretien Votre nouveau robinet est conçu pour fonctionner sans problème, des années durant. Nettoyez-le périodiquement avec un chiffon doux pour qu'il conserve la même apparence qu'à l'état neuf. Évitez les nettoyeurs abrasifs, la laine d'acier et les produits chimiques forts puisqu'ils endommageront le fini et rendront votre garantie nulle. **Enregistrement de la garantie:** veuillez vous connecter sur gerber-us.com pour enregistrer votre produit aujourd'hui.

Mantenimiento Su grifo nuevo está diseñado para brindar años de servicio sin problemas. Mantenga su apariencia nueva limpiándolo periódicamente con un paño suave. Evite limpiadores abrasivos, estropajo de acero y químicos cáusticos porque deslustrarán el acabado y anularán la garantía. **Registro de la garantía:** por favor ingrese para gerber-us.com para registrar su producto en la actualidad.