

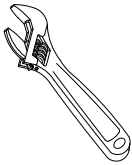
GERBER®

Single Handle Tub and Shower Faucet with Pressure Balance *De pression pour bain et douche* *Grifo para bañera y ducha con robinet à* *une manette et à régulateur*

Before Your Installation *Avant l'installation* *Antes de Instalar*

Check the local plumbing code requirements before installation.
Vérifier les exigences du code de la plomberie qui s'applique avant de
procéder à l'installation.
Antes de la instalación, consulte las exigencias del código local de plomería.

Tools You Will Need *Outils dont vous aurez besoin* *Herramientas Necesarias*



Adjustable wrenches

Clés à molette

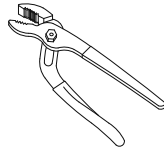
Llave ajustables



Pipe tape

Ruban pour tuyau

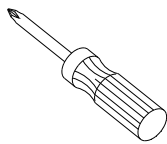
Cinta selladora para rosca



Groove joint plier

Pince multiprise

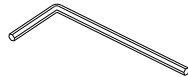
Pinzas ajustables



Phillips screwdriver

Tournevis Phillips

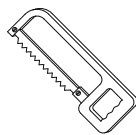
Destornillador cruciforme



Hex wrench

Llave hexagonal

Clé hexagonale



Hacksaw

Sierra de armero

Scie à métaux



G0049022



G0049023

Need Help? In **USA** Please call our toll-free Customer service line at **1-888-328-2383** or **WWW.GERBER-US.COM** for additional assistance or service.
In **CA** Please call our toll-free Customer service line at **1-800-487-8372** or **WWW.GERBER-US.COM/EN-CA** for additional assistance or service.

Besoin d'aide pour? Aux **États-Unis**, veuillez appeler notre ligne de Service à la clientèle sans frais au **1-888-328-2383** ou de visiter **WWW.GERBER-US.COM** pour obtenir de l'aide ou un service supplémentaire. Au **Canada**, veuillez appeler notre ligne de Service à la clientèle sans frais au **1-800-487-8372** ou de visiter **WWW.GERBER-US.COM/EN-CA/** pour obtenir de l'aide ou un service supplémentaire.

¿Necesita ayuda? En **Estados Unidos**, favor de llamar a nuestra línea de servicio al cliente gratuita al **1-888-328-2383** o visítenos en **WWW.GERBER-US.COM** para obtener asistencia o servicio adicional. En **Canada**, favor de llamar a nuestra línea de servicio al cliente gratuita al **1-800-487-8372** o visítenos en **WWW.GERBER-US.COM/EN-CA/** para obtener asistencia o servicio adicional.

Installation Steps / Étapes d'installation / Pasos para la instalación

Gerber always recommends that plumbing products be installed by a licensed professional.

Gerber recommande que les articles de plomberie soient toujours installés par un professionnel qualifié.

Gerber aconseja siempre que sea un profesional autorizado quien instale los productos de plomería.

1. Connect water supply piping / Raccorder la tuyauterie d'alimentation d'eau / Conecte las tuberías de suministro de agua

For IPS connections - Apply pipe tape onto threaded ends and connect water supply tube to valve assembly.

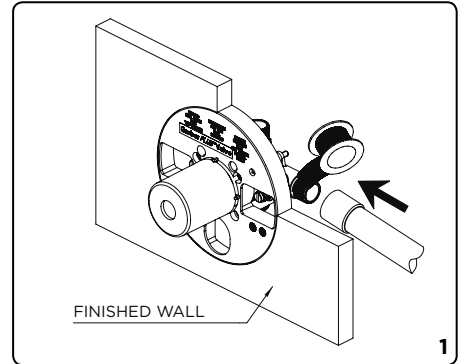
CAUTION: Inlet ports are designed to allow for ½" copper tubing solder connection or ½" IPS threaded coupling connection.

Raccords IPS: Appliquer du ruban pour tuyau autour des extrémités filetées et raccorder le tuyau d'alimentation d'eau à l'ensemble de robinet.

ATTENTION: Les orifices d'entrée sont conçus pour permettre le raccord par soudage de tuyaux de cuivre de 1,27 cm (½ po) ou le raccord par accouplement de pièces filetées de 1,27 cm (½ po) IPS.

Para las conexiones IPS - Aplique cinta de plomería en los extremos con rosca y conecte el tubo de suministro de agua a la válvula.

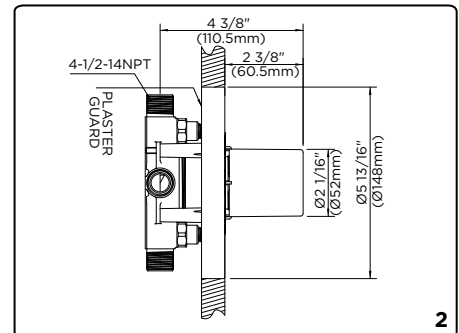
AVISO: Las entradas de agua requieren conexión soldadura de cobre de ½" conexión roscada de ½" IPS.



2. For standard shower wall construction, position valve so that the plaster guard is flush with the interior finished wall.

S'il s'agit d'un mur de douche de construction normale, placer le robinet de façon à ce que le protège-plâtre soit à égalité avec le mur intérieur de finition.

Para duchas con paredes estándar, posicione la válvula de manera que la pieza de protección para la pared quede al ras del interior de la pared terminada.

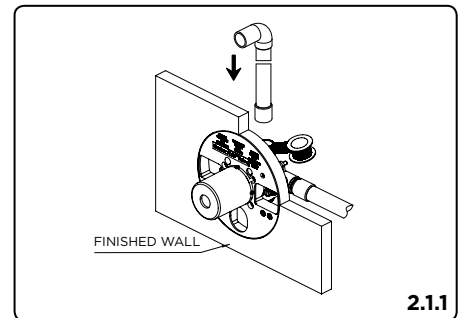


2.1 Shower only Installation / Installation de la douche seulement / Instalación de la ducha.

2.1.1 Install piping to top port of valve.

Raccorder la tuyauterie à l'orifice supérieur du robinet.

Instale la tubería en la entrada de agua en la parte superior de la válvula.



2.1.2 Solder the plug to the bottom (unused) port.

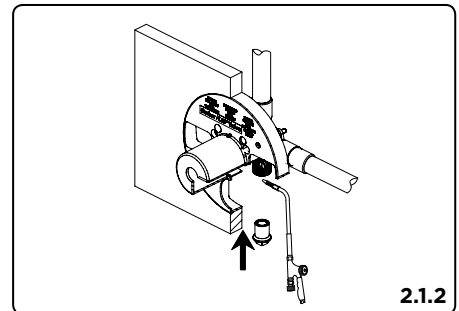
CAUTION: Do not overheat valve when soldering to avoid damage to rubber seals.

Souder le bouchon sur l'orifice inférieur (inutilisé).

ATTENTION: Ne pas surchauffer le robinet lors du soudage pour éviter d'endommager les rondelles étanches en caoutchouc.

Suelde el tapón en el orificio de la parte inferior (no usado).

AVISO: Tenga cuidado de no recalentar la válvula al soldar porque se pueden dañar las selladuras de goma.



Maintenance Your new faucet is designed for years of trouble-free performance. Keep it looking new by cleaning it periodically with a soft cloth. Avoid abrasive cleaners, steel wool and harsh chemicals as these will dull the finish and void your warranty.

Warranty Registration: Please log on to gerber-us.com to register your product today.

2.2 Tub Filler Installation / Installation du bec déverseur de baignoire / Instalación en la bañera

CAUTION: In order to assure proper function, piping from the bottom port of valve to tub spout outlet **MUST** be either ½" nominal copper pipe or ½" iron pipe.

ATTENTION: Pour s'assurer que le tout fonctionne correctement, la tuyauterie reliant l'orifice inférieur du robinet à la sortie du bec du bain **DOIT** consister soit en un tuyau de cuivre de ½ po nominal ou en un tuyau IPS de ½ po.

AVISO: Para asegurar el buen funcionamiento, la tubería de la boca inferior de la válvula al grifo de la bañera **DEBE SER** de cobre de ½" o de hierro de ½".

2.2.1 Install piping to bottom port of valve.

Raccorder la tuyauterie à l'orifice inférieur du robinet.

Instale la tubería en la entrada inferior de la válvula.

2.2.2 Solder the plug to the bottom (unused) port.

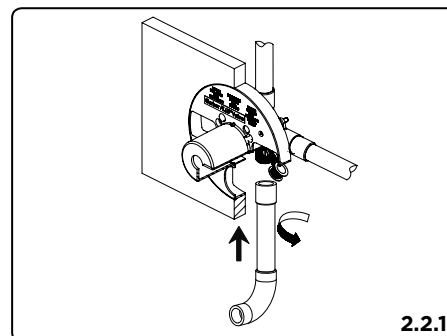
CAUTION: Do not overheat valve when soldering to avoid damage to rubber seals.

Souder le bouchon sur l'orifice inférieur (inutilisé).

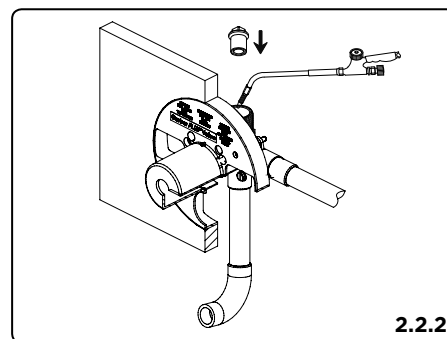
ATTENTION: Ne pas surchauffer le robinet lors du soudage pour éviter d'endommager les rondelles étanches en caoutchouc.

Selde el tapón en el orificio de la parte inferior (no usado).

AVISO: Tenga cuidado de no recalentar la válvula al soldar porque se pueden dañar las selladuras de goma.



2.2.1



2.2.2

2.3 Tub and Shower Faucet Installation / Installation du robinet pour bain et douche / Instalación para bañera y ducha

CAUTION: In order to assure proper function, piping from the bottom port of valve to tub spout outlet **MUST** be either ½" nominal copper pipe or ½" iron pipe.

ATTENTION: Pour s'assurer que le tout fonctionne correctement, la tuyauterie reliant l'orifice inférieur du robinet à la sortie du bec du bain **DOIT** consister soit en un tuyau de cuivre de ½ po nominal ou en un tuyau IPS de ½ po.

AVISO: Para asegurar el buen funcionamiento, la tubería de la boca inferior de la válvula al grifo de la bañera **DEBE SER** de cobre de ½" o de hierro de ½".

2.3.1 Install shower piping to top port of valve.

Install tub filler piping to bottom port of valve.

Raccorder la tuyauterie de douche à l'orifice supérieur du robinet.

Raccorder la tuyauterie du bec déverseur de baignoire à l'orifice inférieur du robinet.

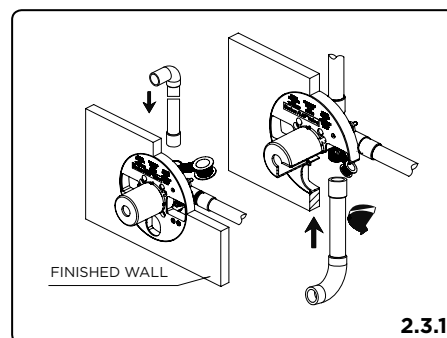
Instale la tubería para la ducha en la entrada superior de la válvula.

Instale la tubería para la bañera en la entrada inferior.

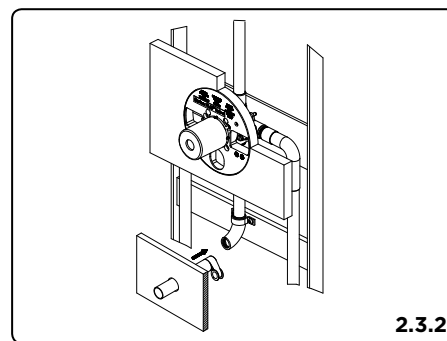
2.3.2 Stub-out pipe for spout installation must be at the length illustrated measured from the finished wall surface.

Le tuyau qui dépasse pour l'installation du bec doit être de la longueur illustrée, en le mesurant à partir de la surface du mur fini.

El tubo de montaje para la instalación del grifo debe sobresalir como se muestra en la ilustración, midiendo desde la superficie de la pared terminada.



2.3.1



2.3.2

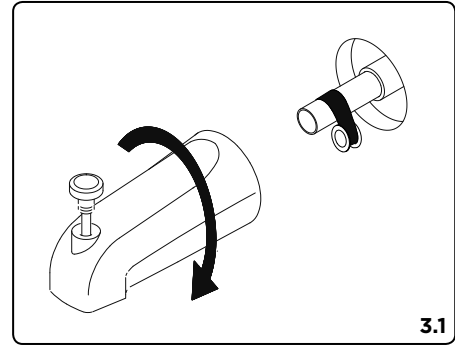
Entretien Votre nouveau robinet est conçu pour fonctionner sans problème, des années durant. Nettoyez-le périodiquement avec un chiffon doux pour qu'il conserve la même apparence qu'à l'état neuf. Évitez les nettoyeurs abrasifs, la laine d'acier et les produits chimiques forts puisqu'ils endommageront le fini et rendront votre garantie nulle. **Enregistrement de la garantie:** veuillez vous connecter sur gerber-us.com pour enregistrer votre produit aujourd'hui.

Mantenimiento Su grifo nuevo está diseñado para brindar años de servicio sin problemas. Mantenga su apariencia nueva limpiándolo periódicamente con un paño suave. Evite limpiadores abrasivos, estropajo de acero y químicos cáusticos porque deslustrarán el acabado y anularán la garantía. **Registro de la garantía:** por favor ingrese para gerber-us.com para registrar su producto en la actualidad.

- 3. 3.1** Threaded installation with 1/2" Steel or Brass Pipe (7/8" OD).
Apply pipe sealant tape on the pipe nipple threads.
Slide the spout over the pipe with the spout tight to the wall.

Installation de pièces filetées avec tuyau en acier ou en laiton de 1,27 cm (1/2 po) d'un diamètre extérieur de 2,22 cm (7/8 po). Appliquer du ruban d'étanchéité sur les filets du raccord de tuyau. Enfiler le bec sur le tuyau en appuyant bien le bec contre le mur.

Instalación a rosca con tubo de acero o bronce de 1/2" (7/8" diámetro exterior). Coloque cinta de plomería en la roscadel niple. Deslice el vertedor sobre el tubo manteniendo el vertedor sobre la pared y ajuste el tornillo de presión en el tubo.



3.1

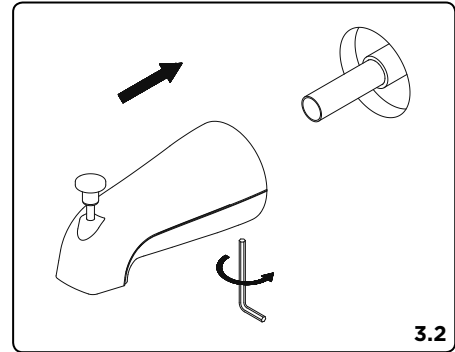
- 3.2** Installaton on 1/2" Copper Pipe (5/8" OD): from the finished wall surface.
Slip on installation over 1/2" copper pipe:
Back out set screw in bottom of spout to allow spout to slide on stub out pipe. Slide the flange and spout over the pipe with the spout tight to the wall, tighten the set screw to the pipe.

Installation sur un tuyau de cuivre de 1/2 po (1,3 cm) (D.E. 5/8 po -1,6cm)

Installation en glissant sur un tuyau de cuivre de 1/2 po (1,2 cm):

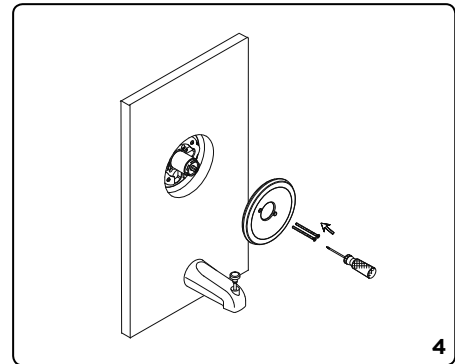
Dévisser la vis de pression au bas du bec pour permettre au bec de glisser sur le tuyau qui dé passe. Glisser la bride et le bec sur le tuyau en plaçant le bec tout contre le mur, puis serrer la vis de pression sur le tuyau.

Instalación sobre tubo de cobre de 1/2" (5/8 " diam. exterior) Instalación por deslizamiento sobre tubo de cobre de 1/2": Afloje el tornillo de presión debajo del vertedor del grifo. Deslice la brida y el vertedor sobre el tubo de montaje y, apoyando el vertedor firmemente sobre la pared, vuelva a ajustar el tornillo.



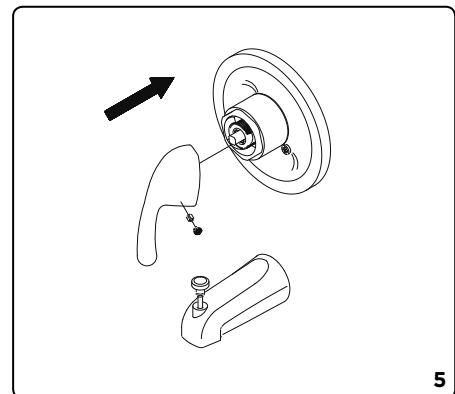
3.2

- 4.** Install escutcheon onto valve.
Installer l'applique sur le robinet.
Instale el escudo sobre la válvula.



4

- 5.** Screw in handle.
Visser la manette.
Atornille la manija.



5

Maintenance Your new faucet is designed for years of trouble-free performance. Keep it looking new by cleaning it periodically with a soft cloth. Avoid abrasive cleaners, steel wool and harsh chemicals as these will dull the finish and void your warranty.

Warranty Registration: Please log on to gerber-us.com to register your product today.

6. For fiberglass, acrylic and other thin wall construction

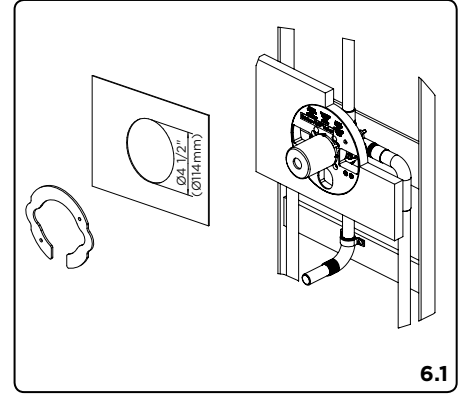
Pour murs minces de fibre de verre, d'acrylique et autres

Para paredes de fibra de vidrio, acrílico u otras paredes delgadas

- 6.1** Locate center position of valve on shower wall. Using a hole saw, cut 4 1/2" diameter hole centered on center of valve location.

Déterminer la position du robinet au centre du mur de la douche. À l'aide d'une scie à découper, percer un trou d'un diamètre de 11,4 cm (4 1/2 po) centré au milieu de l'emplacement du robinet.

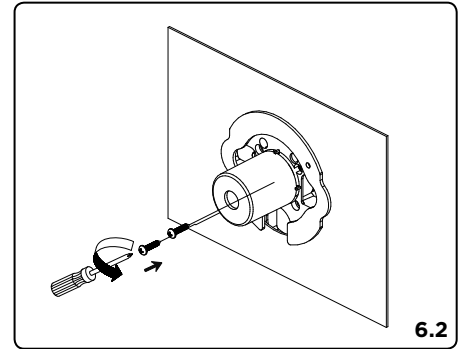
Centre la válvula en la pared de la ducha. Corte un orificio de 4 1/2" de diámetro con una sierra, haciendo coincidir su centro con el de la válvula.



- 6.2** While holding valve behind wall, attach the collar to the plaster guard using screws provided. Be sure valve is plumb before final tightening of attachment screws.

Tout en maintenant le robinet derrière le mur, fixer le collet au protège-plâtre à l'aide des vis fournies. S'assurer que le robinet est d'aplomb avant de serrer complètement les vis de fixation.

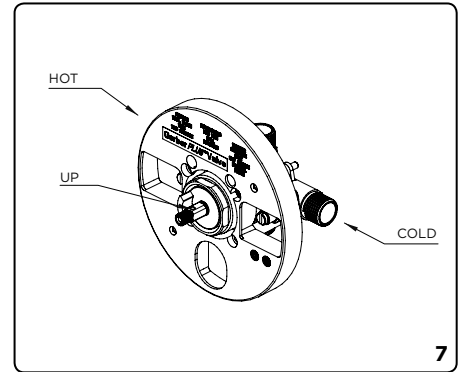
Mientras sostiene la válvula detrás de la pared, coloque el collar con los tornillos que se incluyen. Asegúrese de que la válvula quede nivelada antes de terminar de ajustar los tornillos.



- 7.** For traditional installation (hot on left, cold on right): The dimple on valve stem should point upward.

Dans le cas d'une installation régulière (eau chaude à gauche, eau froide à droite) : la cavité sur la tige du robinet doit être placée vers le haut.

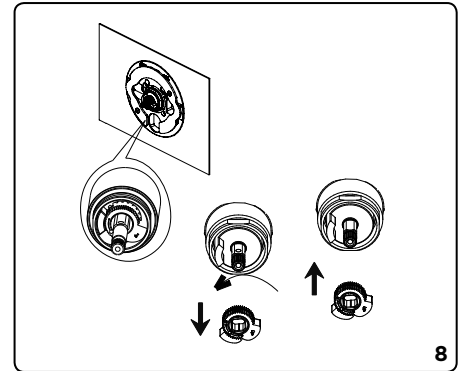
Para instalación normal (agua caliente a la izquierda y fría a la derecha): La muesca en el vástago de la válvula debe estar hacia arriba.



- 8.** For back to back installation (hot on right, cold on left): Remove temperature limiting device. Turn the valve stem 180 degrees so that the DIMPLE on valve stem points downwards on valve stem. Replace the temperature limiting device.

Installation dos à dos (eau chaude à droite et eau froide à gauche) : Retirer le limiteur de température. Tourner la tige de la valve à 180 degrés de façon que la FOSSETTE sur la tige de la valve pointe vers le bas. Remettre en place le limiteur de température.

Para una instalación adosada (caliente a la derecha, fría a la izquierda), retire el dispositivo de limitación de la temperatura. Gire el vástago de la válvula 180 grados de forma que la CONCAVIDAD del vástago se sitúe hacia abajo. Vuelva a colocar el dispositivo de limitación de la temperatura.

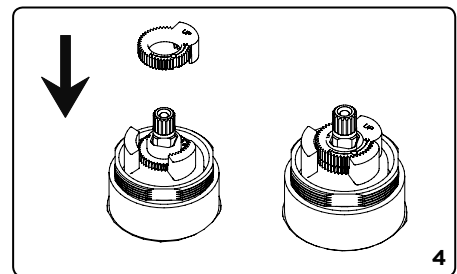
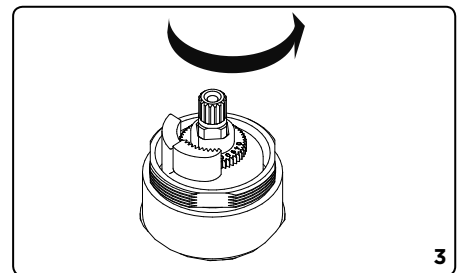
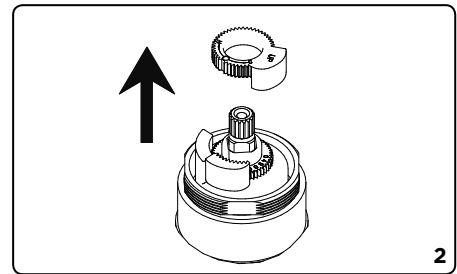
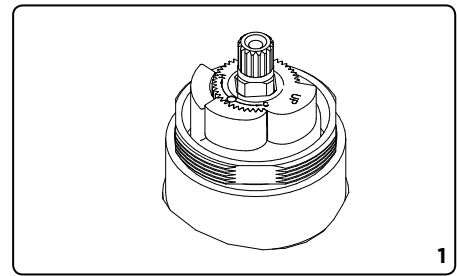


Entretien Votre nouveau robinet est conçu pour fonctionner sans problème, des années durant. Nettoyez-le périodiquement avec un chiffon doux pour qu'il conserve la même apparence qu'à l'état neuf. Évitez les nettoyeurs abrasifs, la laine d'acier et les produits chimiques forts puisqu'ils endommageront le fini et rendront votre garantie nulle. **Enregistrement de la garantie:** veuillez vous connecter sur gerber-us.com pour enregistrer votre produit aujourd'hui.

Mantenimiento Su grifo nuevo está diseñado para brindar años de servicio sin problemas. Mantenga su apariencia nueva limpiándolo periódicamente con un paño suave. Evite limpiadores abrasivos, estropajo de acero y químicos cáusticos porque deslustrarán el acabado y anularán la garantía. **Registro de la garantía:** por favor ingrese para gerber-us.com para registrar su producto en la actualidad.

Temperature Limiting Device / Régulateur de température / Dispositivo limitador de temperatura

1. Note two cam shaped stops on the valve stem.
Remarquer les deux butées en forme de came sur la tige de robinet.
Hay dos tope en forma de leva en el vástago de la válvula.
2. Remove the red (top cam). This cam is used to stop the stem rotation when open.
Enlever la butée rouge (came supérieure). La came empêche la tige de tourner lorsque le robinet est ouvert.
Quite el tope rojo (leva superior). Esta leva se usa para impedir que el vástago gire al abrir.
3. Rotate valve stem to open valve, adjust temperature to desired level using thermometer.
Tourner la tige de robinet pour ouvrir le robinet ; régler la température au niveau désiré à l'aide d'un thermomètre.
Gire el vástago para abrir la válvula. Usando el termómetro, ajuste la temperatura al punto deseado.
4. Replace the red stop so that the flat surface is flush with the block on left side of valve.
Remettre en place la butée rouge de façon que la surface plate soit de niveau avec le bloc sur le côté gauche de la valve.
Vuelva a colocar el tope rojo de modo que la superficie plana esté a nivel con el bloque del lado izquierdo de la válvula.



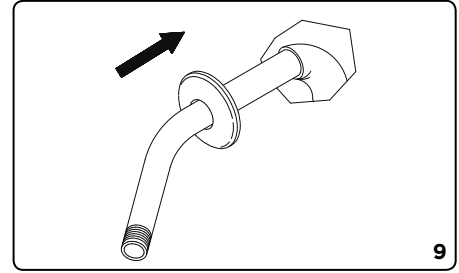
Maintenance Your new faucet is designed for years of trouble-free performance. Keep it looking new by cleaning it periodically with a soft cloth. Avoid abrasive cleaners, steel wool and harsh chemicals as these will dull the finish and void your warranty.

Warranty Registration: Please log on to gerber-us.com to register your product today.

9. Install shower flange.

Installer la bride de douche.

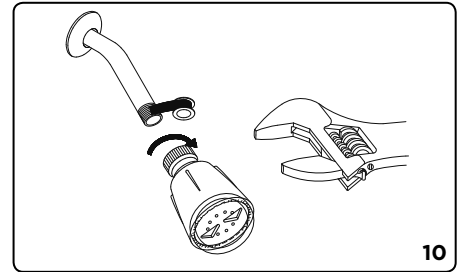
Instale la brida del brazo de ducha.



10. Install showerhead and tighten with wrench. Turn on water supply.

Installer la pomme de douche et serrer à l'aide de la clé à molette. Ouvrir l'alimentation d'eau.

Instale la cabeza de ducha y apriete con una llave. Abra el suministro de agua.



Cleaning Instructions / Instrucciones para la limpieza / Directives de nettoyage

- To maintain and protect the fine luster of all products, clean with a soft, damp cloth only. DO NOT USE detergents or cleanser as they may harm the protective finish.
Pour que ces produits conservent leur beau lustre, les nettoyer uniquement avec un chiffon doux et humide. NE PAS EMPLOYER de détergents ni de nettoyeurs, car ils peuvent abîmer le fini protecteur.
Para mantener y proteger el lustre de los productos, use sólo un trapo limpio y húmedo para la limpieza. NO USE detergentes o limpiadores porque pueden dañar el acabado.
- If your showerhead is fitted with flexible tipped jets, rub the tips periodically during operation to dislodge any mineral build up.
Si votre douche est munie de jets à bouts flexibles, frictionner-les périodiquement durant le fonctionnement pour débloquer tous dépôts minéraux.
Si su ducha tiene boquillas flexibles, frótelas de tanto en tanto cuando están en uso para evitar la acumulación de mineral.
- If your showerhead features a detachable face. For periodic cleaning, you may remove the face by unfastening the center screw.
Si votre douche est munie d'une façade détachable. Pour nettoyage périodique, vous pouvez enlever la façade par détacher la visse du centre.
Si el frente de su ducha es removible, límpiela periódicamente removiendo el frente destornillando el tornillo central.
- To remove lime deposits from your showerhead, remove the head, and place in a pot containing a mixture of equal parts vinegar and water.
Pour faire disparaître les dépôts calcaire de votre pomme de douche, enlever la pomme et la mettre dans une casserole contenant un mélange composé d'eau et de vinaigre, en parts égales.
Para remover los depósitos de cal de la ducha, mezcle agua y vinagre en partes iguales y sumerja en ella la cabeza de la ducha.

Entretien Votre nouveau robinet est conçu pour fonctionner sans problème, des années durant. Nettoyez-le périodiquement avec un chiffon doux pour qu'il conserve la même apparence qu'à l'état neuf. Évitez les nettoyeurs abrasifs, la laine d'acier et les produits chimiques forts puisqu'ils endommageront le fini et rendront votre garantie nulle. **Enregistrement de la garantie:** veuillez vous connecter sur gerber-us.com pour enregistrer votre produit aujourd'hui.

Mantenimiento Su grifo nuevo está diseñado para brindar años de servicio sin problemas. Mantenga su apariencia nueva limpiándolo periódicamente con un paño suave. Evite limpiadores abrasivos, estropajo de acero y químicos cáusticos porque deslustrarán el acabado y anularán la garantía. **Registro de la garantía:** por favor ingrese para gerber-us.com para registrar su producto en la actualidad.