

# GERBER®

## Maxwell®

### Single Handle Tub & Shower Trim Kit & Ceramic Disc Cartridge

*Ensemble de garnitures de robinet à une seule poignée pour baignoire et douche, et cartouche à disque en céramique*  
*Kit de grifería de una manija para ducha y bañera, y cartucho de disco de cerámica*



G00G9317TC  
G00G9313LSTC  
D606225



G00G9316TC  
G00G9312LSTC



G00G9310TC

#### SAFETY TIPS

- When using a solder alloy that has a tin content of greater than 95%, you may need to use more heat than can be supplied by using MAPP gas or propane.

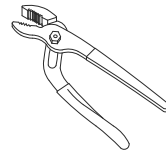
#### CONSEILS DE SÉCURITÉ

- L'usage d'un alliage de soudure contenant plus de 95 % d'étain peut nécessiter plus de chaleur que peut en produire le gaz MAPP ou le propane.

#### CONSEJOS DE SEGURIDAD

- Cuando use una aleación de soldadura cuyo contenido de estaño supere el 95 %, puede que necesite más calor del que puede ofrecerle el gas MAPP o propano.

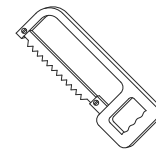
#### Tools You Will Need Outils dont vous aurez besoin Herramientas necesarias



Groove joint plier

Pince multiprise

Pinza de extensión



Hacksaw

Scie à métaux

Sierra



Pipe tape

Ruban pour tuyau

Cinta selladora



Phillips screwdriver

Tournevis cruciforme

Destornillador Phillips



Adjustable wrench

Clé ajustable

Llave ajustable

03/23

**Need Help?** In **USA** Please call our toll-free Customer service line at **1-888-328-2383** or **WWW.GERBER-US.COM** for additional assistance or service.  
In **CA** Please call our toll-free Customer service line at **1-800-487-8372** or **WWW.GERBER-CA.COM** for additional assistance or service.

**Besoín d'aide?** Aux **États-Unis**, veuillez appeler notre ligne de service à la clientèle sans frais au **1-888-328-2383** ou visiter **WWW.GERBER-US.COM** pour obtenir de l'aide ou un service supplémentaire. Au **Canada**, veuillez appeler notre ligne de service à la clientèle sans frais au **1-800-487-8372** ou visiter **WWW.GERBER-CA.COM** pour obtenir de l'aide ou un service supplémentaire.

**¿Necesita ayuda?** En **Estados Unidos**, llame a nuestra línea gratuita de servicio al cliente al **1-888-328-2383** o visite **WWW.GERBER-US.COM** para obtener ayuda o servicio adicional. En **Canadá**, llame a nuestra línea gratuita de servicio al cliente al **1-800-487-8372** o visite **WWW.GERBER-CA.COM** para obtener ayuda o servicio adicional.

## Before Your Installation

### Avant l'installation

### Antes de instalar

1. Check the local plumbing code requirements before installation. This valve meets or exceeds the following standards:

*Vérifiez les exigences du code de la plomberie qui s'applique avant de procéder à l'installation. Cette soupape respecte ou dépasse les normes suivantes : Antes de la instalación, verifique los requisitos del código local de plomería. Esta válvula cumple o excede las siguientes normas:*

ASME A112.18.1/CSA B125.1  
EPA WaterSense®  
ADA for lever handle control  
California Energy Commission (CEC)

2. **CAUTION:** This product must be set by the installer to ensure safe, maximum temperature. Any change in the setting may raise the discharge temperature above the limit considered safe and may lead to hot water burns.

**NOTICE TO INSTALLER: CAUTION!** - As the installer of this valve, it is your responsibility to properly INSTALL and ADJUST this valve per the instructions given. This valve does not automatically adjust for inlet temperature changes, therefore, someone must make the necessary temperature knob adjustments at the time of installation and further adjustments may be necessary due to seasonal water temperature change. **YOU MUST** inform the owner/user of this requirement by following the instructions.

**MISE EN GARDE :** Ce produit doit être réglé par l'installateur en vue d'assurer une température maximale et sécuritaire. Tout changement apporté au réglage pourrait augmenter la température de sortie au-delà de la limite considérée comme étant sécuritaire, ce qui pourrait entraîner des brûlures dues à l'eau chaude.

**AVIS À L'INSTALLATEUR : MISE EN GARDE!** - En tant qu'installateur de cette soupape, il est de votre responsabilité de L'INSTALLER et de L'AJUSTER correctement selon les directives données. Cette soupape ne s'ajuste pas automatiquement aux changements de températures de l'entrée d'eau; il faut donc apporter les ajustements nécessaires au sélecteur de température au moment de l'installation, et des ajustements supplémentaires peuvent être nécessaires selon le changement de température de l'eau dû aux saisons. **VOUS DEVEZ** aviser le propriétaire ou l'utilisateur de cette exigence, conformément aux directives.

**PRECAUCIÓN:** para garantizar una temperatura máxima segura, este producto debe ser ajustado por el instalador. Cualquier cambio en su ajuste puede aumentar la temperatura de descarga por encima del límite considerado seguro y ocasionar quemaduras con agua caliente.

**ADVERTENCIA PARA EL INSTALADOR: ¡PRECAUCIÓN!** - Como instalador de esta válvula, usted tiene la responsabilidad de INSTALAR y AJUSTAR esta válvula de manera adecuada según las instrucciones proporcionadas. Esta válvula no se ajusta de manera automática a los cambios de temperatura de entrada, por lo tanto alguien debe hacer los ajustes necesarios a la perilla de temperatura durante su instalación y se podrán requerir ajustes adicionales debido a los cambios estacionales de la temperatura del agua. **ES SU DEBER** informar este requerimiento al propietario/usuario de acuerdo con las instrucciones.

3. This product is engineered to meet the U.S. EPA WaterSense flow requirement. The flow rate is governed by the flow rate controller. If replacement is ever required, be sure to request appropriate flow rate controller to return the product to its intended maximum flow rate and other EPA requirements.

*Ce produit est conçu pour répondre aux exigences de débit du programme WaterSense de l'EPA des États-Unis. Le débit est contrôlé par le régulateur de débit. Si un remplacement est nécessaire, assurez-vous de demander le régulateur de débit approprié pour que le produit conserve son débit maximal prévu et respecte les autres exigences de l'EPA.*

*Este producto está diseñado para cumplir con el requisito de flujo del programa WaterSense de la Agencia de Protección Ambiental (EPA, por sus siglas en inglés) de EE. UU. El controlador de caudal determina el caudal. En caso de que necesite un repuesto, asegúrese de solicitar el controlador de caudal adecuado, a fin de que el producto vuelva a tener el caudal máximo previsto y cumpla con los demás requisitos de la EPA.*

4. The shower shall be used with automatic compensating valves rated at 1.37 gpm (5.2 L/ min) or less. The automatic compensating valve shall be used with shower rated at 1.3 gpm (5.0 L/min) or higher.

*La douche doit être utilisée avec des valves de compensation automatique dont le débit est de 5,2 l/min (1,37 gal/min) ou moins. Ces valves doivent être utilisées avec une douche ayant un débit de 5,0 l/min (1,3 gal/min) ou plus.*

*La ducha se debe usar con válvulas automáticas de compensación que tengan un caudal máximo de 1,37 gpm (5,2 l/min). La válvula automática de compensación se debe usar con una ducha que tenga un caudal mínimo de 1,3 gpm (5,0 l/min).*

**Maintenance** Your new faucet is designed for years of trouble-free performance. Keep it looking new by cleaning it periodically with a soft cloth. Avoid abrasive cleaners, steel wool and harsh chemicals as these will dull the finish and void your warranty.

**Warranty Registration:** Please log on to [gerber-us.com](http://gerber-us.com) to register your product today.

# GERBER®

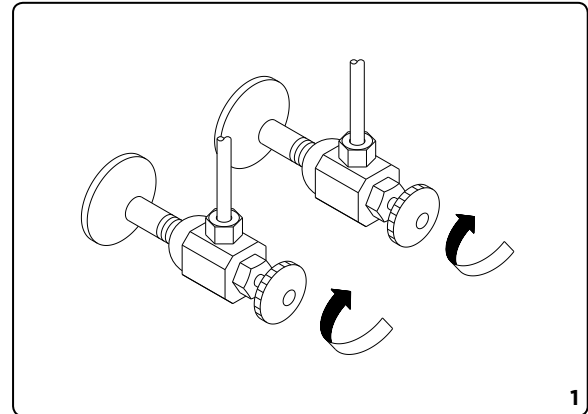
## Cartridge Installation Installation de la cartouche Instalación del cartucho

### Cartridge Installation / Installation de la cartouche / Instalación del cartucho

1. Shut off the main water supply before installation by turning the valves clockwise.

*Fermez l'alimentation principale en eau avant l'installation en tournant les valves d'alimentation dans le sens horaire.*

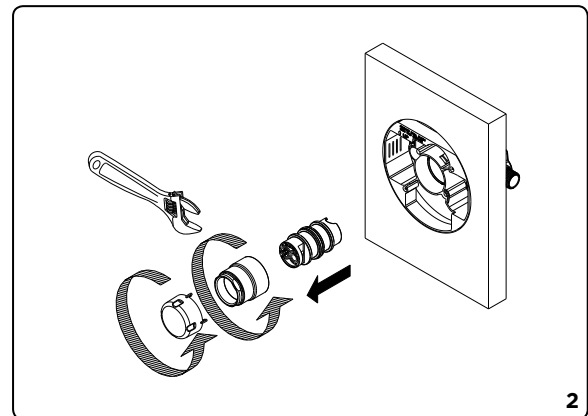
*Antes de realizar la instalación, cierre el suministro principal de agua girando las válvulas en sentido horario.*



2. Remove protection cap, sleeve and pressure testing cap.

*Retirez le capuchon de protection, le manchon et le bouchon d'essai de pression.*

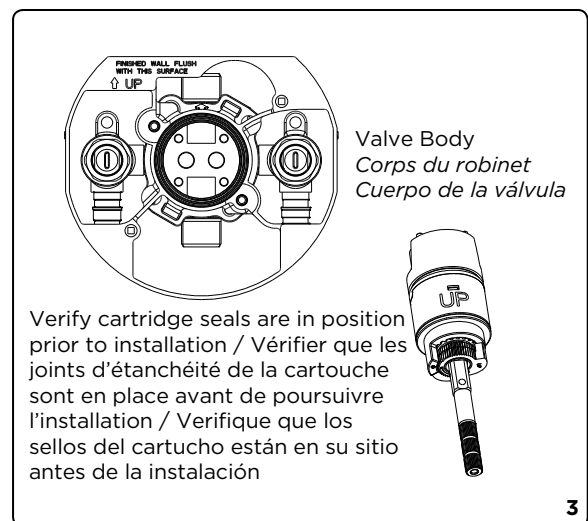
*Retire la tapa protectora, la manga y la tapa de prueba de presión.*



3. Make sure cartridge facing the "UP" position.

*Assurez-vous que la cartouche est orientée vers le haut.*

*Asegúrese de que el cartucho esté en la posición "UP" (hacia arriba).*



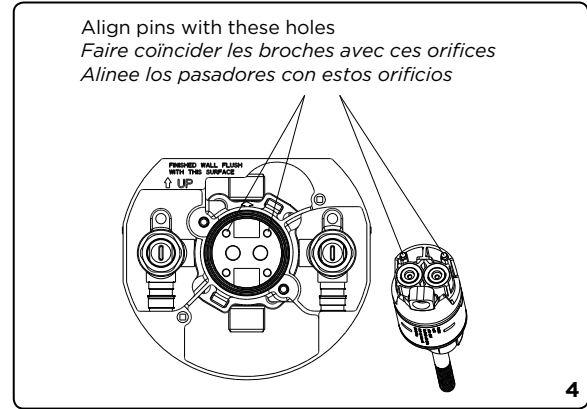
**Entretien** Votre nouveau robinet est conçu pour fonctionner sans problème, des années durant. Nettoyez-le périodiquement avec un chiffon doux pour qu'il conserve la même apparence qu'à l'état neuf. Évitez les nettoyeurs abrasifs, la laine d'acier et les produits chimiques forts puisqu'ils endommageront le fini et rendront votre garantie nulle. **Enregistrement de la garantie** : veuillez vous connecter sur [gerber-us.com](http://gerber-us.com) pour enregistrer votre produit aujourd'hui.

**Mantenimiento** Su nuevo grifo está diseñado para brindar años de funcionamiento sin problemas. Mantenga su apariencia nueva limpiándolo periódicamente con un paño suave. Evite limpiadores abrasivos, estropajo de acero y sustancias químicas agresivas porque deslustrarán el acabado y anularán la garantía. **Registro de garantía**: inicie sesión en [gerber-us.com](http://gerber-us.com) ahora para registrar su producto.

4. Align the locating pins on the back of cartridge to the two top two holes in the valve body. Gently push cartridge into place. Be sure cartridge is seated correctly. When seated correctly, cartridge will not rotate.

*Alignez les broches de positionnement situées à l'arrière de la cartouche avec les deux orifices supérieurs du corps de la soupape. Poussez doucement la cartouche en place. Assurez-vous que la cartouche est bien positionnée sur le corps. Une fois en place, la cartouche ne tournera plus.*

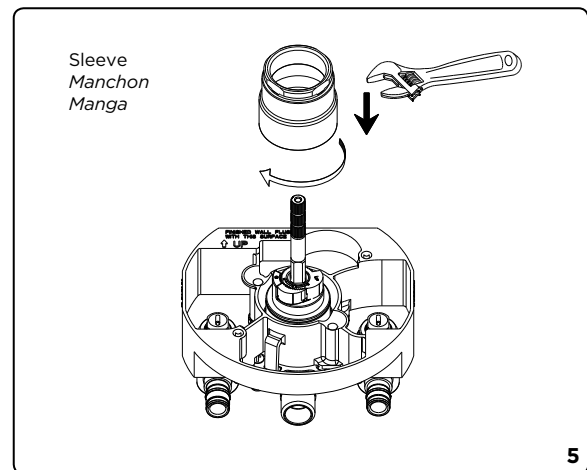
*Alinee los pasadores de posicionamiento en la parte trasera del cartucho con los dos orificios superiores en el cuerpo de la válvula. Empuje con delicadeza el cartucho en su lugar. Asegúrese de que el cartucho encaje en el cuerpo. Si encajó correctamente, el cartucho no deberá girar.*



5. Thread the sleeve over the cartridge and tighten to 10 to 14 ft-lbs of torque.

*Vissez le manchon sur la cartouche et serrez-le à un couple de 10 à 14 lb-pi.*

*Enrosque la manga en el cartucho y ajuste con una torsión entre 10 y 14 libras-pie.*



**Maintenance** Your new faucet is designed for years of trouble-free performance. Keep it looking new by cleaning it periodically with a soft cloth. Avoid abrasive cleaners, steel wool and harsh chemicals as these will dull the finish and void your warranty.

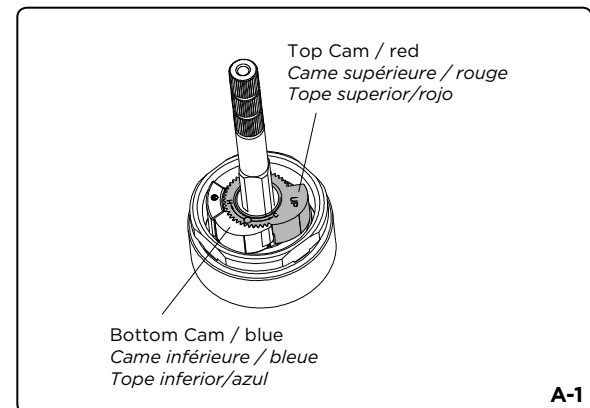
**Warranty Registration:** Please log on to [gerber-us.com](http://gerber-us.com) to register your product today.

## For Adjusting Temperature Limiting Device / Ajustement du dispositif de limitation de température / Ajuste del dispositivo limitador de temperatura

**NOTE:** This pressure balance cartridge "DOES NOT" adjust automatically for changes in the temperature at the hot water heater or inlet. The setting on this cartridge must be adjusted manually to compensate for any changes in inlet temperature from hot water heater or seasonal variations. The temperature limit stops are pre-set at the maximum hot setting.

**REMARQUE :** Cette cartouche d'équilibrage de pression NE s'ajuste PAS automatiquement en fonction des changements de température du chauffe-eau ou de l'entrée d'eau. Le réglage de cette cartouche doit être effectué manuellement pour compenser les changements de température de l'entrée d'eau provenant du chauffe-eau ou des variations saisonnières. Les valves d'arrêt du dispositif de limitation de température sont pré-réglées à la température maximale.

**NOTA:** este cartucho de balanceo de presión "NO" se ajusta automáticamente a los cambios de temperatura del agua caliente en el calentador o la entrada. El ajuste en este cartucho debe hacerse manualmente para compensar los cambios en la temperatura de entrada del agua caliente del calentador o las variaciones estacionales. Los cierres del límite de temperatura están preajustados a la temperatura máxima.



**A-1** There are two cams shaped stops on valve stem.

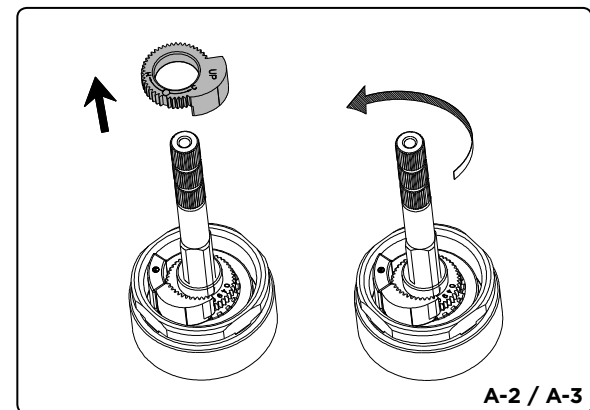
*Il y a deux valves d'arrêt en forme de came sur la tige de la soupape.*

*La válvula tiene dos topes en forma de leva en el vástago de la válvula.*

**A-2** Remove the top cam. This cam is used to stop the stem rotation when open.

*Retirez la came supérieure. Cette dernière sert à empêcher la tige de tourner lorsqu'elle est ouverte.*

*Retire el tope superior. Este tope se usa para detener el giro del vástago cuando se abre.*



**A-3** Rotate valve stem to open valve, adjust the temperature to desired level using thermometer.

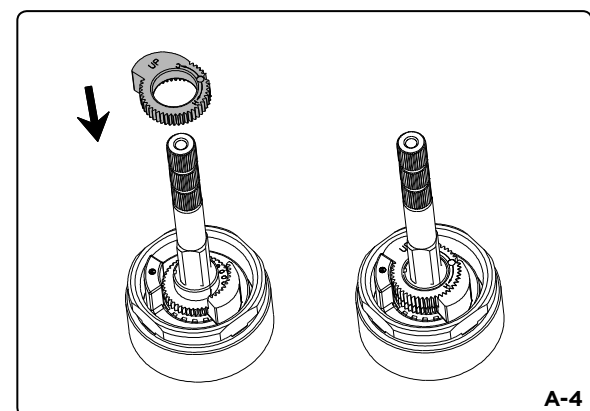
*Tournez la tige de la soupape pour l'ouvrir, puis ajustez la température au seuil souhaité à l'aide d'un thermomètre.*

*Gire el vástago de la válvula para abrirla. Ajuste la temperatura al nivel deseado utilizando un termómetro.*

**A-4** Replace top cam so that the flat surface is flush with the block on left side of valve.

*Remplacez la came supérieure pour que la surface plate soit égale au bloc situé à gauche de la soupape.*

*Vuelva a colocar el tope superior de manera que la superficie plana se nivele con el bloque en el lado izquierdo de la válvula.*



**Entretien** Votre nouveau robinet est conçu pour fonctionner sans problème, des années durant. Nettoyez-le périodiquement avec un chiffon doux pour qu'il conserve la même apparence qu'à l'état neuf. Évitez les nettoyeurs abrasifs, la laine d'acier et les produits chimiques forts puisqu'ils endommageront le fini et rendront votre garantie nulle. **Enregistrement de la garantie :** veuillez vous connecter sur [gerber-us.com](http://gerber-us.com) pour enregistrer votre produit aujourd'hui.

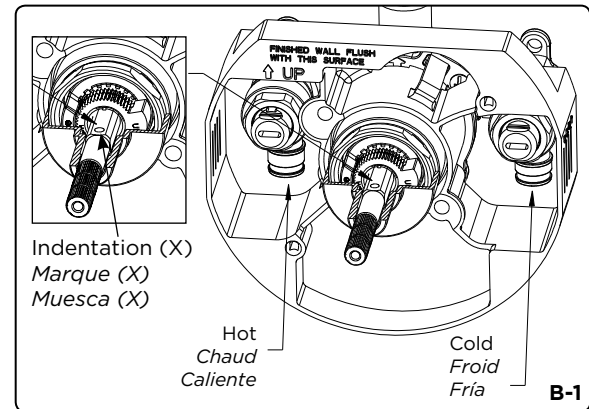
**Mantenimiento** Su nuevo grifo está diseñado para brindar años de funcionamiento sin problemas. Mantenga su apariencia nueva limpiándolo periódicamente con un paño suave. Evite limpiadores abrasivos, estropajo de acero y sustancias químicas agresivas porque deslustrarán el acabado y anularán la garantía. **Registro de garantía:** inicie sesión en [gerber-us.com](http://gerber-us.com) ahora para registrar su producto.

## For Back To Back Installation / *Installation dos-à-dos* / *Instalación revertida*

**B-1** For normal installation (hot on left, cold on right): The indentation on the valve stem should be facing upward.

*Pour l'installation d'une entrée normale (eau chaude à gauche et eau froide à droite) : la marque sur la tige de la soupape devrait être vers le haut.*

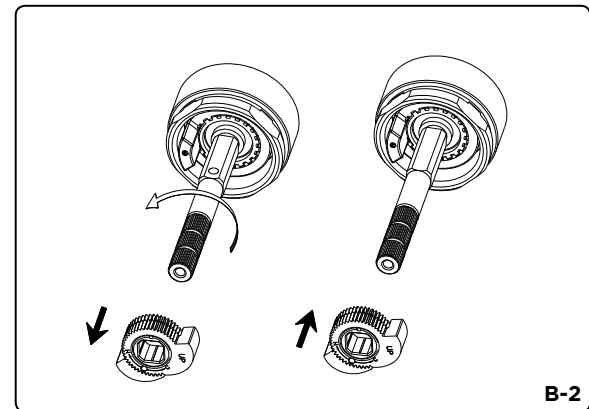
*Para la instalación normal (agua caliente a la izquierda y fría a la derecha): la muesca en el vástago de la válvula debe estar hacia arriba.*



**B-2** For back to back installation, remove the temperature limiting stops. Turn the valve stem 180 degrees so that the indentation on the valve stem face downwards. Replace the temperature limiting stops.

*Pour une installation dos-à-dos, retirez les valves d'arrêt du dispositif de limitation de température. Tournez la tige de la soupape de 180° pour que la marque sur la tige de la soupape soit vers le bas. Remplacez les valves d'arrêt du dispositif de limitation de température.*

*Para la instalación revertida, retire los cierres del límite de temperatura. Gire el vástago de la válvula 180 grados de manera que la muesca quede hacia abajo. Reemplace los cierres del límite de temperatura.*



## Trim Installation / *Installation des garnitures* / *Instalación de grifería*

Gerber always recommends that plumbing products be installed by a licensed professional.

*Gerber recommande que les articles de plomberie soient toujours installés par un professionnel qualifié.*

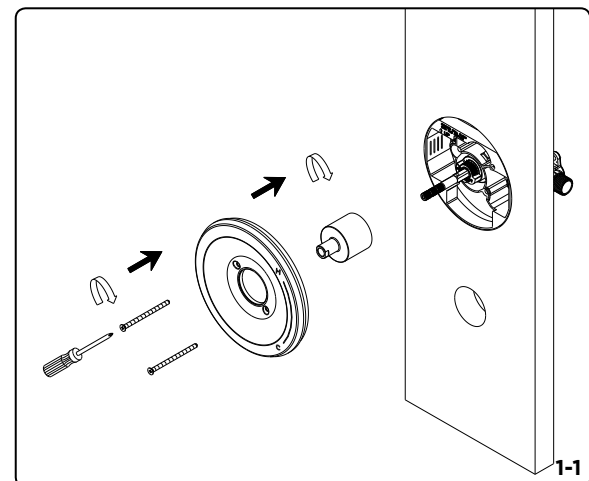
*Gerber aconseja siempre que sea un profesional autorizado quien instale los productos de plomería.*

### 1. Installing the Escutcheon and Handle Assembly onto the Valve Body / *Installation de la plaque décorative et de la poignée sur le corps de la soupape* / *Instalación del escudete y el conjunto de manija en el cuerpo de la válvula*

**1-1** Attach escutcheon plate to the valve body using the screws provided.

*Fixez la plaque décorative sur le corps de la soupape à l'aide des vis fournies.*

*Requieren de tornillos que vienen incluidos para ajustar la placa del escudete al cuerpo de la válvula.*



**Maintenance** Your new faucet is designed for years of trouble-free performance. Keep it looking new by cleaning it periodically with a soft cloth. Avoid abrasive cleaners, steel wool and harsh chemicals as these will dull the finish and void your warranty.

**Warranty Registration:** Please log on to [gerber-us.com](http://gerber-us.com) to register your product today.

**1-2** Attach the handle assembly towards the cartridge stem. Tighten the set screw on the bottom, install the set screw cap.

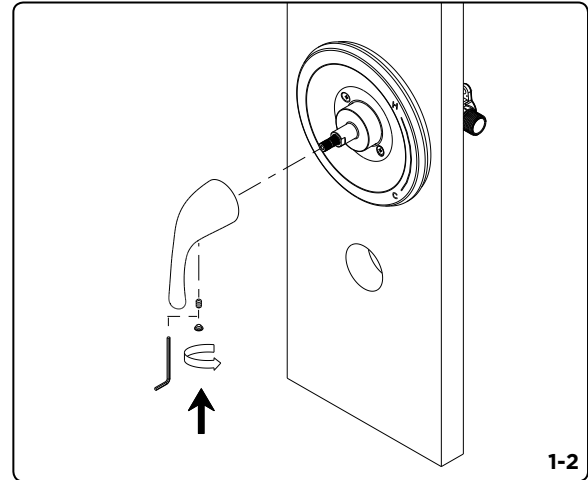
**NOTE:** Need to leave 3mm to 6mm gap between the handle and the escutcheon plate after installation.

*Fixez la poignée sur la tige de la cartouche. Serrez la vis de réglage dans le bas, puis installez le capuchon de la vis de réglage.*

**REMARQUE :** Il faut laisser un espace de 3 à 6 mm entre la poignée et la plaque décorative après l'installation.

*Coloque el conjunto de manija en el vástago del cartucho. Ajuste el tornillo de fijación en la parte inferior. Instale la tapa del tornillo de fijación.*

**NOTA:** debe dejar un espacio de 3 mm a 6 mm entre la manija y la placa del escudete después de la instalación.

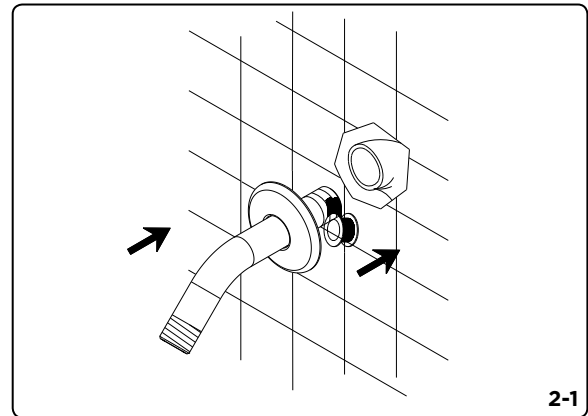


**2. Installing the Shower Arm with Arm Escutcheon & Showerhead /  
Installation du bras de douche, de la plaque décorative du bras et de la  
pomme de douche / Instalación del brazo de ducha con escudete del  
brazo y cabezal de ducha**

**2-1** Apply pipe tape to the threads on both ends of the shower arm. Slide the arm escutcheon onto the shower arm and install the shower arm to the elbow located in the wall cavity. Tighten and align this to sit horizontally. Before installing the showerhead, flush the shower piping with water to clear any debris.

*Appliquez du ruban pour tuyau sur le filetage des deux extrémités du bras de douche. Glissez la plaque décorative sur le bras de douche et installez le bras de douche sur le coude de la cavité murale. Serrez le bras et alignez-le pour qu'il soit à l'horizontale. Avant d'installer la pomme de douche, rincez les tuyaux de la douche avec de l'eau pour enlever tout débris.*

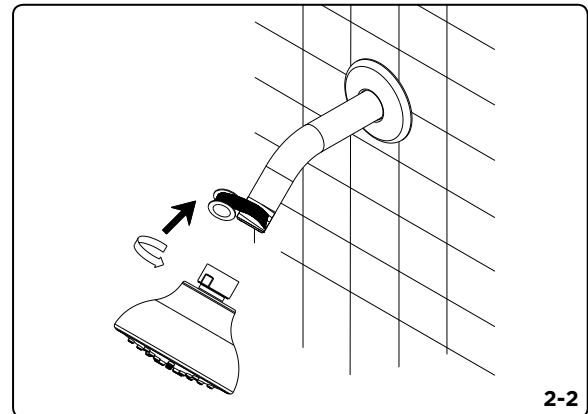
*Aplique cinta selladora a las roscas de ambos extremos del brazo de ducha. Deslice el escudete del brazo en el brazo de la ducha e instale el brazo de ducha en el codo ubicado en la cavidad de la pared. Ajustelo y alinéelo para que quede en posición horizontal. Antes de instalar el cabezal de ducha, purgue la tubería de la ducha con agua para limpiar los residuos.*



**2-2** Install the showerhead and tighten with a wrench.

*Installez la pomme de douche et serrez-la avec une clé.*

*Instale el cabezal de ducha y ajústelo con una llave.*



**Entretien** Votre nouveau robinet est conçu pour fonctionner sans problème, des années durant. Nettoyez-le périodiquement avec un chiffon doux pour qu'il conserve la même apparence qu'à l'état neuf. Évitez les nettoyeurs abrasifs, la laine d'acier et les produits chimiques forts puisqu'ils endommageront le fini et rendront votre garantie nulle. **Enregistrement de la garantie :** veuillez vous connecter sur [gerber-us.com](http://gerber-us.com) pour enregistrer votre produit aujourd'hui.

**Mantenimiento** Su nuevo grifo está diseñado para brindar años de funcionamiento sin problemas. Mantenga su apariencia nueva limpiándolo periódicamente con un paño suave. Evite limpiadores abrasivos, estropajo de acero y sustancias químicas agresivas porque deslustrarán el acabado y anularán la garantía. **Registro de garantía:** inicie sesión en [gerber-us.com](http://gerber-us.com) ahora para registrar su producto.

### 3. Installing the Slip-on Spout onto the Stub-out pipe:

**NOTE:** The stub-out pipe for the spout installation must be at the length illustrated below, measured from the finished wall surface.

#### **Installation du bec à emboîter sur le tuyau de raccordement :**

**REMARQUE :** La longueur du tuyau de raccordement pour l'installation du bec doit correspondre à la longueur illustrée ci-dessous, lorsque mesurée à partir de la surface du mur fini.

#### **Coloque el vertedor del grifo en el tubo de montaje:**

**NOTA:** el tubo de montaje para la instalación del grifo debe sobresalir como se muestra en la ilustración, midiendo desde la superficie de la pared terminada.

#### Stub out length for tub spouts (measured from finished wall surface)

#### Longueur du tuyau de raccordement pour les becs de baignoire

#### (mesurée à partir de la surface du mur fini)

#### Longitud del tubo de montaje para los caños de bañera (medido desde la superficie de la pared terminada)

##### With Flange:

1/2" Copper pipe stub-out length from finished wall surface

##### Avec bride :

Longueur du tuyau de raccordement en cuivre de 1,3 cm (1/2 po) qui doit dépasser de la surface du mur fini

##### Con brida:

Tubo de montaje de cobre de 1/2" medido desde la superficie de la pared terminada

1 1/2" to 2" (38 to 51mm)

38 à 51 mm (1 1/2 à 2 po)

1 1/2" a 2" (38 a 51mm)

##### With Flange:

1/2" Brass/IPS pipe stub-out length from finished wall surface

##### Avec bride :

Longueur du tuyau de raccordement en laiton/IPS de 1,3 cm (1/2 po) qui doit dépasser de la surface du mur fini

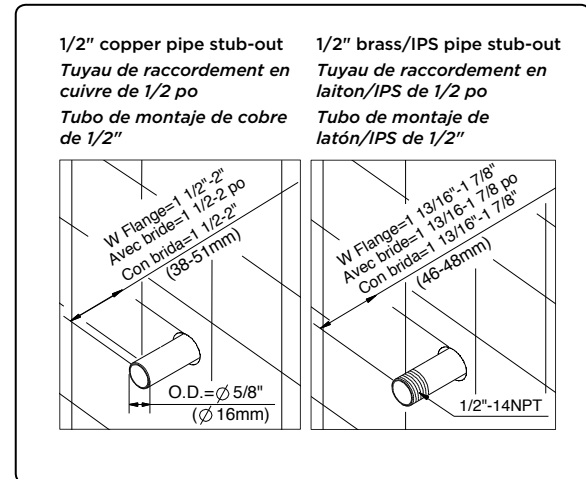
##### Con brida:

Tubo de montaje de latón/IPS de 1/2" medido desde la superficie de la pared terminada

1 13/16" to 1 7/8" (46 to 48mm)

46 à 48 mm (1 13/16 à 1 7/8 po)

1 13/16" a 1 7/8" (46 a 48mm)



### 4. A. Installation on 1/2" Copper Pipe(5/8" OD)

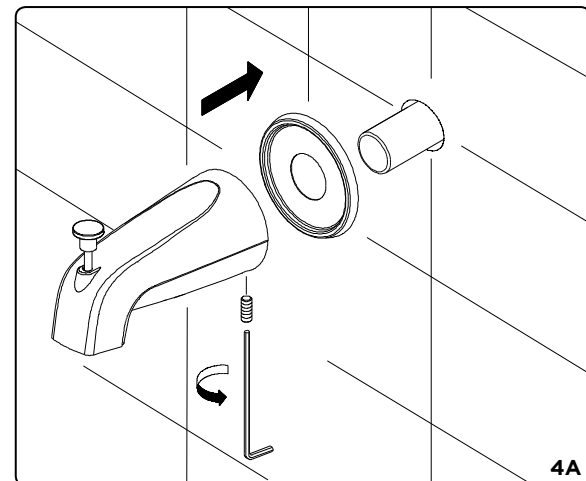
Back out the set screw in the bottom of the spout to allow the spout to slide on the stub-out pipe. Slide the flange and the spout over the pipe with the spout tight to the wall, tighten the set screw to the pipe (Fig. 4A).

#### **Installation sur un tuyau en cuivre de 1,3 cm (1/2 po) [Diam. ext. : 1,6 cm (5/8 po)]**

Dévissez la vis de réglage au bas du bec pour permettre au bec de glisser sur le tuyau de raccordement. Glissez la bride et le bec sur le tuyau en plaçant le bec tout contre le mur, puis serrez la vis de réglage sur le tuyau (figures 4A).

#### **Instalación sobre tubo de cobre de 1/2" (5/8" diam. exterior)**

Afloje el tornillo de fijación en la parte inferior del caño para permitir que este se deslice en el tubo de montaje. Deslice la brida y el caño sobre el tubo de montaje y, apoyando el caño firmemente sobre la pared, vuelva a ajustar el tornillo (Fig. 4A).



**Maintenance** Your new faucet is designed for years of trouble-free performance. Keep it looking new by cleaning it periodically with a soft cloth. Avoid abrasive cleaners, steel wool and harsh chemicals as these will dull the finish and void your warranty.

**Warranty Registration:** Please log on to [gerber-us.com](http://gerber-us.com) to register your product today.



**B. Threaded Installation with 1/2" Steel or Brass Pipe (7/8" OD)**

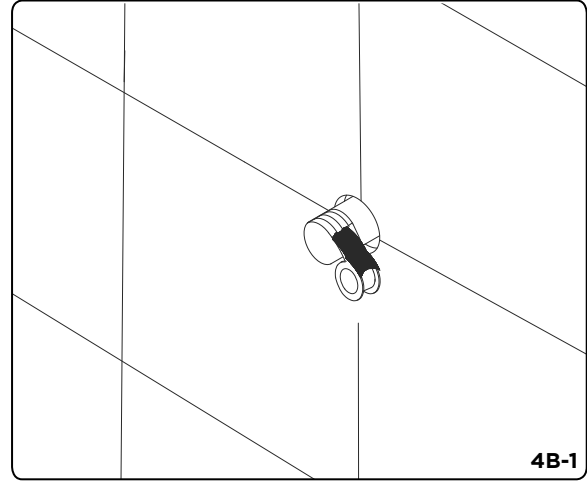
Apply the pipe sealant tape to the nipple threads. Before installing the spout, remove the adapter assembly (including plastic adapter, plastic washer, and O-Ring) by backing out the set screw and pulling out the copper tube adapter assembly. Slide the flange and the spout over the pipe ; with the spout tight to the wall, tighten the set screw to the pipe (Fig. 4B-2 & Fig. 4B-3).

**Installation sur un tuyau fileté en acier ou en laiton de 1,3 cm (1/2 po) [Diam. ext. : 2,2 cm (7/8 po)]**

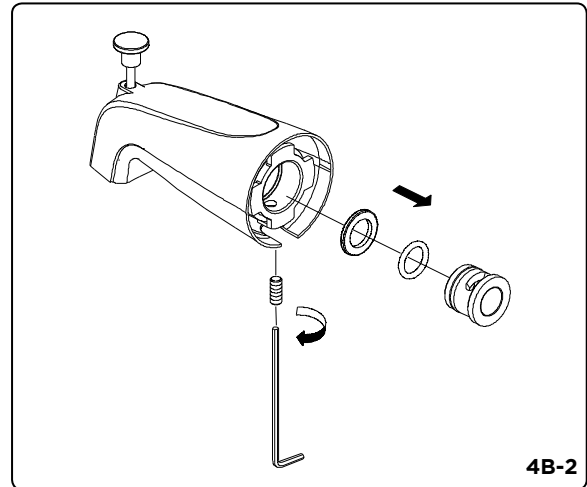
Appliquez du ruban d'étanchéité pour tuyau sur les filets. Avant d'installer le bec, dévissez la vis de réglage afin de retirer l'assemblage d'adaptateurs du tuyau en cuivre, y compris l'adaptateur en plastique, la rondelle en plastique et le joint torique. Glissez la bride et le bec sur le tuyau en plaçant le bec tout contre le mur, puis serrez la vis de réglage sur le tuyau (figures 4B-2 et 4B-3).

**Instalación roscada con tubería de acero o latón de 1/2" (7/8" diám. exterior)**

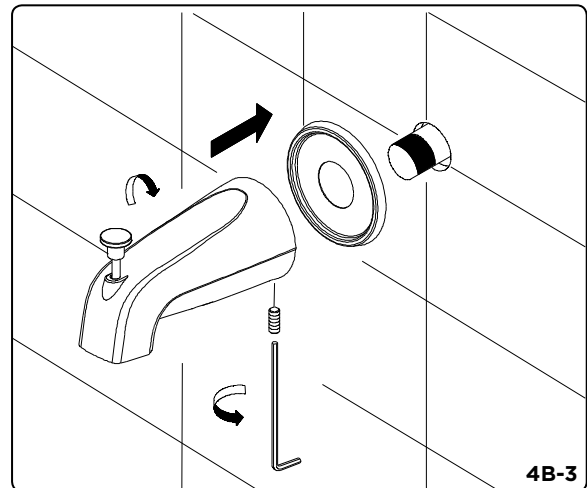
Aplique cinta selladora en las roscas de la boquilla. Antes de instalar el caño, retire el conjunto del adaptador, que incluye el adaptador y arandela de plástico, y el empaque circular, aflojando el tornillo de fijación y sacando el conjunto del adaptador de tubo de cobre. Deslice la brida y el caño sobre el tubo de montaje, y apoyando el caño firmemente sobre la pared, vuelva a ajustar el tornillo (Fig. 4B-2 y Fig. 4B-3).



4B-1



4B-2



4B-3

**Entretien** Votre nouveau robinet est conçu pour fonctionner sans problème, des années durant. Nettoyez-le périodiquement avec un chiffon doux pour qu'il conserve la même apparence qu'à l'état neuf. Évitez les nettoyeurs abrasifs, la laine d'acier et les produits chimiques forts puisqu'ils endommageront le fini et rendront votre garantie nulle. **Enregistrement de la garantie :** veuillez vous connecter sur [gerber-us.com](http://gerber-us.com) pour enregistrer votre produit aujourd'hui.

**Mantenimiento** Su nuevo grifo está diseñado para brindar años de funcionamiento sin problemas. Mantenga su apariencia nueva limpiándolo periódicamente con un paño suave. Evite limpiadores abrasivos, estropajo de acero y sustancias químicas agresivas porque deslustrarán el acabado y anularán la garantía. **Registro de garantía:** inicie sesión en [gerber-us.com](http://gerber-us.com) ahora para registrar su producto.