

# GERBER®

## Soap Dispenser Installation Instructions *Instructions d'installation du distributeur de savon* *Instrucciones para instalar el distribuidor de jabón*



D495957



D495958



D495944



DA502105

**Note:** this product is used to illustrate installation. Your product may be a different style but will install the same way

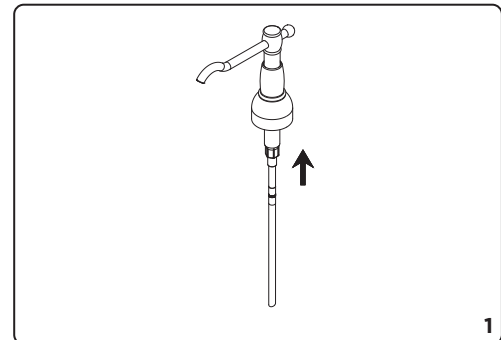
**Remarque :** ce produit est utilisé pour illustrer l'installation. Votre produit peut différer de celui-ci, mais la procédure d'assemblage demeure la même.

**Nota:** empleamos este producto para ilustrar la instalación. Su producto podría ser de un estilo diferente aunque se instalará de la misma forma.

1. Remove the pump nozzle with straw set.

*Retirer l'ensemble de bec de pompe avec paille..*

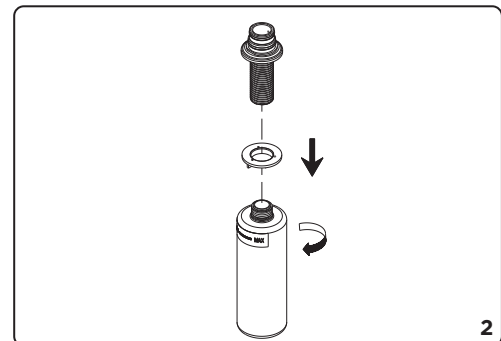
*Retire la boquilla de la bomba junto con el sistema de la pajita.*



2. Remove nut from soap dispenser sleeve.

*Enlever l'écrou du manchon du distributeur de savon.*

*Retire la tuerca del manguito del distribuidor de jabón.*



05/24

**Need Help?** In **USA** Please call our toll-free Customer service line at **1-888-648-6466** or **WWW.GERBER-US.COM** for additional assistance or service.

In **CA** Please call our toll-free Customer service line at **1-800-487-8372** or **WWW.GERBER-CA.COM** for additional assistance or service.

*Besoín d'aide? Aux États-Unis, veuillez appeler notre ligne de service à la clientèle sans frais au 1-888-648-6466 ou visiter WWW.GERBER-US.COM pour obtenir de l'aide ou un service supplémentaire. Au Canada, veuillez appeler notre ligne de service à la clientèle sans frais au 1-800-487-8372 ou visiter WWW.GERBER-CA.COM pour obtenir de l'aide ou un service supplémentaire.*

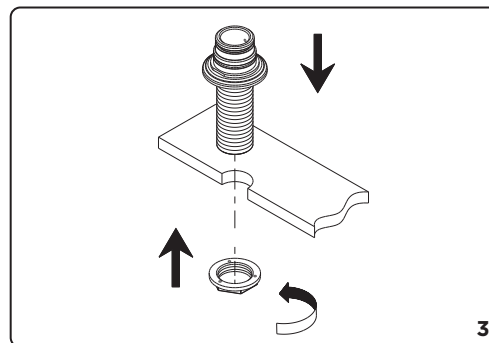
*¿Necesita ayuda? En Estados Unidos, llame a nuestra línea gratuita de servicio al cliente al 1-888-648-6466 o visite WWW.GERBER-US.COM para obtener ayuda o servicio adicional.*

*En Canadá, llame a nuestra línea gratuita de servicio al cliente al 1-800-487-8372 o visite WWW.GERBER-CA.COM para obtener ayuda o servicio adicional.*

3. Insert soap dispenser sleeve through sink or counter top hole and secure with nut.

*Insérez le manchon du distributeur de savon dans l'évier ou le trou du comptoir, puis fixez-le avec la noix.*

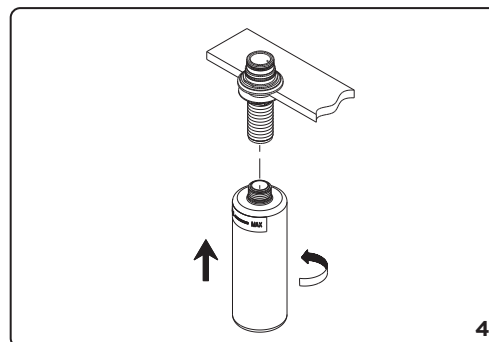
*Introduzca el manguito del distribuidor de jabón por el orificio de la pileta o de la encimera y sujételo con la tuerca.*



4. Screw soap bottle into soap dispenser sleeve, tighten by hand.

*Visser la bouteille de savon au manchon du distributeur de savon et serrer à la main.*

*Enrosque la botella de jabón en el manguito del distribuidor de jabón y apriete a mano.*



5. Pour in liquid soap ( or hand lotion).

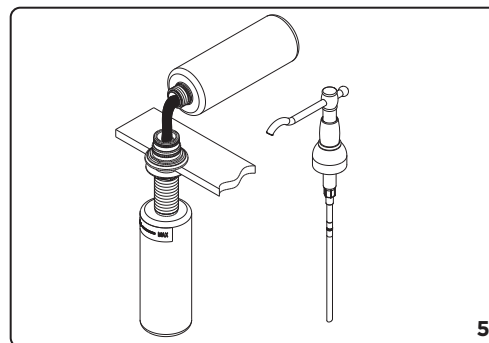
NOTE: Do not fill beyond the maximum fill line found on the bottle and the straw.

*Verser le savon liquide (ou la lotion pour les mains).*

*REMARQUE: Ne remplissez pas au-delà de la ligne de remplissage maximum trouvée sur la bouteille et la paille.*

*Vierta jabón líquido (o loción para las manos).*

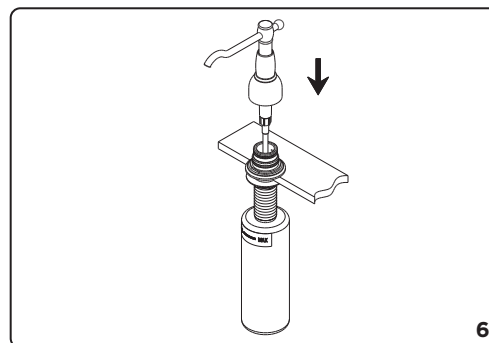
*NOTA: No llene más allá de la línea de llenado máximo que se encuentra en la botella y en la pajita.*



6. Put the pump nozzle and plastic pump into sleeve.

*Mette le bec de la pompe et la pompe en plastique dans le manchon.*

*Ponga la boquilla de la bomba y la bomba de plástico en el manguito.*



**Maintenance** Your new faucet is designed for years of trouble-free performance. Keep it looking new by cleaning it periodically with a soft cloth. Avoid abrasive cleaners, steel wool and harsh chemicals as these will dull the finish and void your warranty.

**Warranty Registration:** Please log on to [gerber-us.com](http://gerber-us.com) to register your product today.