



Single Handle Kitchen Faucet

Robinet de cuisine à une manette

Grifo para cocina de una manija



G0040010
G0040040LF



G0040012



G0040015

Before Your Installation

Avant l'installation

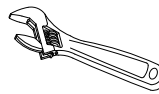
Antes de Instalar

Check the local plumbing code requirements before installation.
Vérifier les exigences du code de la plomberie qui s'applique avant de procéder à l'installation.
Antes de la instalación, consulte las exigencias del código local de plomería.

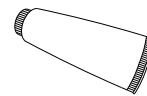
Tools You Will Need

Outils dont vous aurez besoin

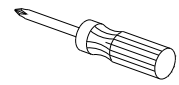
Herramientas Necesarias



Adjustable wrench
Clé à molette
Llave ajustable



Silicone sealant
Enduit d'étanchéité au silicone
Sellador de silicona



Phillips screwdriver
Tournevis Phillips
Destornillador cruciforme

Need Help? In **USA** Please call our toll-free Customer service line at **1-888-328-2383** or **WWW.GERBER-US.COM** for additional assistance or service.
In **CA** Please call our toll-free Customer service line at **1-800-487-8372** or **WWW.GERBER-US.COM/EN-CA** for additional assistance or service.

Besoin d'aide pour? Aux **États-Unis**, veuillez appeler notre ligne de Service à la clientèle sans frais au **1-888-328-2383** ou de visiter **WWW.GERBER-US.COM** pour obtenir de l'aide ou un service supplémentaire. Au **Canada**, veuillez appeler notre ligne de Service à la clientèle sans frais au **1-800-487-8372** ou de visiter **WWW.GERBER-US.COM/EN-CA/** pour obtenir de l'aide ou un service supplémentaire.

¿Necesita ayuda? En **Estados Unidos**, favor de llamar a nuestra línea de servicio al cliente gratuita al **1-888-328-2383** o visitenos en **WWW.GERBER-US.COM** para obtener asistencia o servicio adicional. En **Canada**, favor de llamar a nuestra línea de servicio al cliente gratuita al **1-800-487-8372** o visitenos en **WWW.GERBER-US.COM/EN-CA/** para obtener asistencia o servicio adicional.

Faucet Installation Procedures / Procédures d'installation du robinet / Instalación del Grifo

Gerber always recommends that plumbing products be installed by a licensed professional.

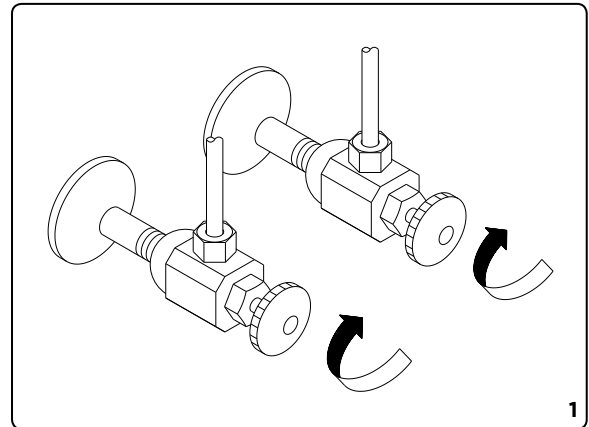
Gerber recommande que les articles de plomberie soient toujours installés par un professionnel qualifié.

Gerber aconseja siempre que sea un profesional autorizado quien instale los productos de plomería.

1. Shut off the main water supply.

Couper l'alimentation principale en eau.

Cierre el suministro principal de agua.



2. Place the faucet through the deck plate and mounting hole in the sink.

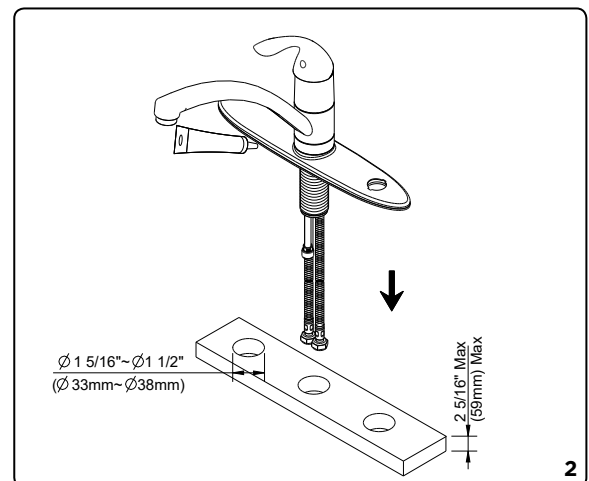
OPTION: If sink is uneven, use silicone under the gasket.

Placer le robinet à travers l'applique et le trou de montage de l'évier.

OPTION: *Si la surface du lavabo est inégale, appliquez du composé à la silicone sous le joint.*

Pase el grifo a través de la mesada y el orificio de montaje del fregadero.

OPCIÓN: *Si el lavamanos está desnivelado, utilice silicona debajo de la empaque.*



3. From underneath the sink, install the washers and lock nut. Tighten the screws on the lock nut to secure the body.

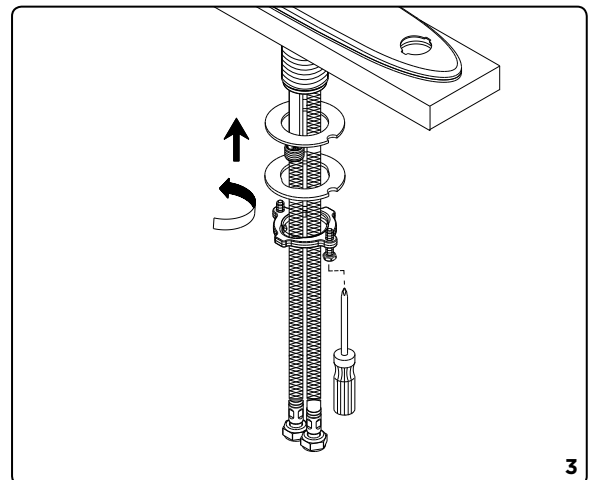
If you do not intend to install the vegetable spray hose to the faucet, install the plug at the bottom of the shank and go directly to step 8.

Installer les rondelles et l'écrou de blocage, par le dessous du lavabo. Serrer les vis de l'écrou de blocage pour fixer le corps.

Si vous n'avez pas l'intention d'installer le boyau de douchette sur le robinet, installer le bouchon au bas de la tige et passer directement à l'étape 8.

Instale las arandelas y la contratuerca por la parte de debajo de la pileta. Apriete los tornillos de la contratuerca para asegurar el cuerpo.

Si no piensa instalar la manguera del rociador de vegetales en el grifo, coloque la tapa en el extremo inferior del vástago y continúe con el paso número 8.



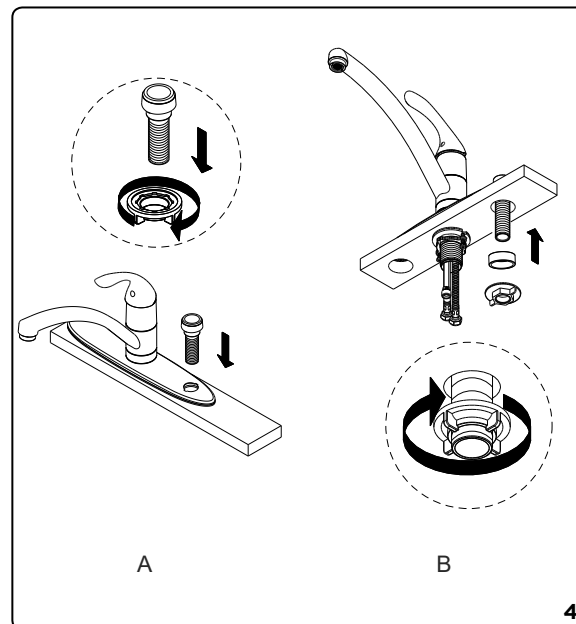
Maintenance Your new faucet is designed for years of trouble-free performance. Keep it looking new by cleaning it periodically with a soft cloth. Avoid abrasive cleaners, steel wool and harsh chemicals as these will dull the finish and void your warranty.

Warranty Registration: Please log on to gerber-us.com to register your product today.

4. Install the spray holder in the sink deck: remove the plastic mounting lock nut from the spray holder, and insert the spray holder from above into the mounting hole. Tighten with lock nut.

Installer le support de douchette dans le tablier de l'évier : enlever l'écrou de blocage pour montage en plastique du support de douchette et insérer le support de douchette par le dessus dans le trou de montage. Serrer à l'aide de l'écrou de blocage.

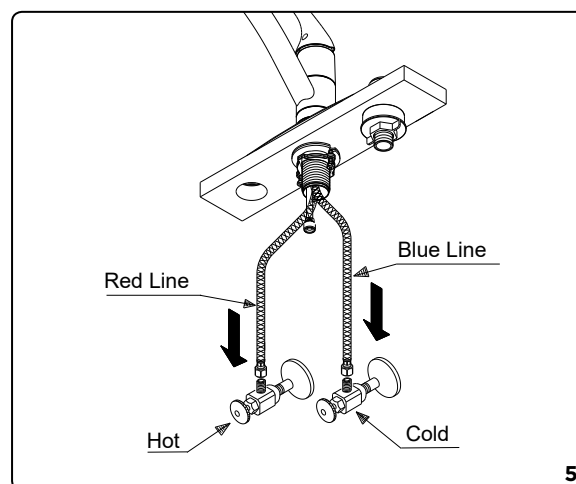
Instalación del soporte del rociador en el fregadero: remueva la contratuerca plástica de montaje del soporte del rociador y coloque el soporte, desde arriba, en el orificio de montaje. Ajuste con la tuerca.



5. Slip the coupling nut onto the inlet port and tighten with a wrench.

Appliquez du ruban pour tuyau à l'orifice d'entrée. Glissez l'écrou de raccordement sur l'orifice d'entrée et serrez-le à l'aide d'une clé.

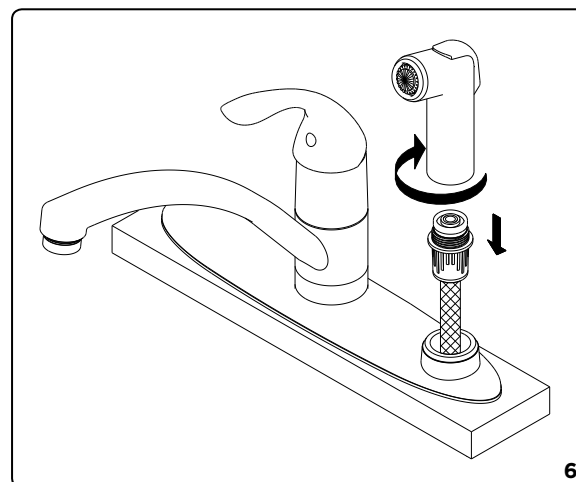
Antes de realizar la instalación, cierre el suministro principal de agua girando las válvulas en sentido horario.



6. Screw the spray head onto the spray hose.

Visser la tête d'arroseur sur le boyau d'arroseur.

Atornille la cabeza del rociador a la manguera del rociador.



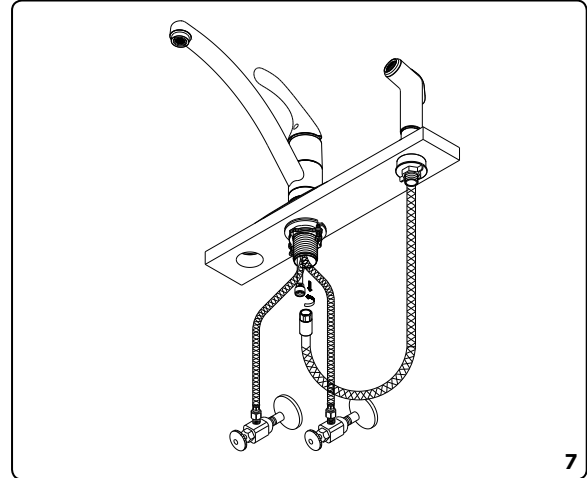
Entretien Votre nouveau robinet est conçu pour fonctionner sans problème, des années durant. Nettoyez-le périodiquement avec un chiffon doux pour qu'il conserve la même apparence qu'à l'état neuf. Évitez les nettoyeurs abrasifs, la laine d'acier et les produits chimiques forts puisqu'ils endommageront le fini et rendront votre garantie nulle. **Enregistrement de la garantie:** veuillez vous connecter sur gerber-us.com pour enregistrer votre produit aujourd'hui.

Mantenimiento Su grifo nuevo está diseñado para brindar años de servicio sin problemas. Mantenga su apariencia nueva limpiándolo periódicamente con un paño suave. Evite limpiadores abrasivos, estropajo de acero y químicos cáusticos porque deslustrarán el acabado y anularán la garantía. **Registro de la garantía:** por favor ingrese para gerber-us.com para registrar su producto en la actualidad.

7. Insert the spray hose down through the hole in the spray holder. Attach the lower end of the spray hose to the central spray supply tube in the faucet.

Insérer le boyau d'arroseur dans l'orifice du support d'arroseur en le dirigeant vers le bas. Fixer l'extrémité inférieure du tuyau souple de la douchette au tuyau d'alimentation central du robinet.

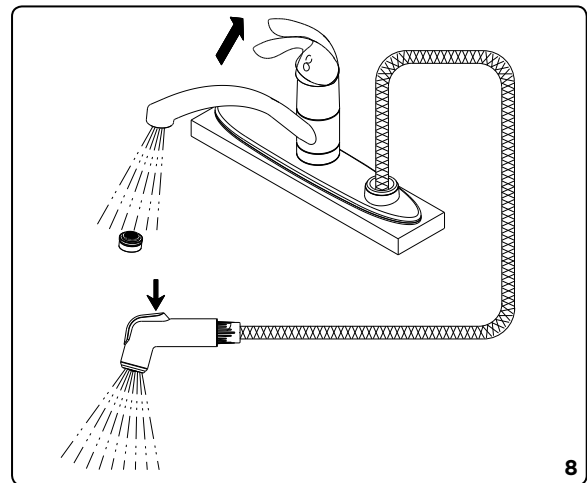
Ponga la manguera del rociador por el orificio del soporte del rociador. Sujete el extremo inferior de la manguera en el tubo de alimentación central del grifo.



8. After installing the faucet, remove the aerator and open the hot and cold water supplies. Check for leaks. Turn on the faucet handle for one minute to flush debris from the faucet. Close the handle and re-assemble the aerator.

Lorsque le robinet est installé, enlever le brise-jet et ouvrir l'alimentation d'eau chaude et d'eau froide. Vérifier qu'il n'y a pas de fuites. Ouvrir les manette du robinet et laisser couler l'eau durant une minute pour évacuer tout débris pouvant se trouver dans le robinet. Fermer les manette et remettre le brise-jet en place.

Una vez instalado el grifo, retire el aireador y abra el abastecimiento de agua caliente y fría. Verifique si hay fugas. Abra las manija del grifo durante un minuto para que salga la suciedad. Cierre las manija y vuelva a instalar el aireador.



Trouble-Shooting / Dépannage / Guía de Solucionar Problemas

If you've followed the instructions carefully and your faucet still does not work properly, take these corrective steps.

Si vous avez suivi attentivement les instructions et que votre robinet ne fonctionne toujours pas correctement, apporter les correctifs suivants.

Si usted ha seguido las instrucciones cuidadosamente y su grifo todavía no funciona correctamente, siga estos pasos correctivos.

Problem/Problema/Problema	Cause/Cause/Causa	Action/Correctif/Soluci n
Leaks underneath handle.	Adjusting ring or cap has come loose.	Remove handle and tighten adjusting ring or cap.
<i>Fuites sous la manette.</i>	<i>La bague de réglage ou le capuchon est desserré.</i>	<i>Quitte la manija y apriete el anillo de ajuste o tapón.</i>
<i>Goteo debajo de la manija.</i>	<i>El anillo de ajuste o la cubierta se han suelto.</i>	<i>Enlever la manette et serrer la bague de réglage ou le capuchon.</i>
Aerator leaks or has an inconsistent water flow pattern.	Aerator is dirty or misfitted.	Unscrew the aerator to check rubber packing or replace the aerator.
<i>Le brise-jet fuit ou la diffusion des jets qui s'en écoulent n'est pas uniforme.</i>	<i>Le brise-jet est mal ajusté ou sale.</i>	<i>Dévisser le brise-jet pour vérifier le joint en caoutchouc. Réassembler le brise-jet.</i>
<i>El aireador gotea o el chorro de agua está irregular.</i>	<i>El aireador está sucio o mal puesto.</i>	<i>Destornille el aireador para chequear el empaque de caucho. Vuelva a instalar el aireador.</i>

Maintenance Your new faucet is designed for years of trouble-free performance. Keep it looking new by cleaning it periodically with a soft cloth. Avoid abrasive cleaners, steel wool and harsh chemicals as these will dull the finish and void your warranty.

Warranty Registration: Please log on to gerber-us.com to register your product today.