



Two Handle Lavatory Faucet  
*Robinet de lavabo à deux manettes*  
*Grifo de baño con dos manijas*



G0043431



G0743431



G0043156  
G0043165



G0043156W  
G0043165W



G0053120



G0043411  
G004341165  
G0043413



G074341165



G0043153



G0043153W



G0053100



G0043192W



G0043010  
G0043011  
G0043018



G004341166



GC044541  
GC044542  
GC044551



GC444541  
GC444542  
GC444551



GC044554  
GC044555



GC444554  
GC444555

**Need Help?** In **USA** Please call our toll-free Customer service line at **1-888-328-2383** or **WWW.GERBER-US.COM** for additional assistance or service. In **CA** Please call our toll-free Customer service line at **1-800-487-8372** or **WWW.GERBER-US.COM/EN-CA** for additional assistance or service.

**Besoin d'aide pour?** Aux **États-Unis**, veuillez appeler notre ligne de Service à la clientèle sans frais au **1-888-328-2383** ou de visiter **WWW.GERBER-US.COM** pour obtenir de l'aide ou un service supplémentaire. Au **Canada**, veuillez appeler notre ligne de Service à la clientèle sans frais au **1-800-487-8372** ou de visiter **WWW.GERBER-US.COM/EN-CA/** pour obtenir de l'aide ou un service supplémentaire.

**¿Necesita ayuda?** En **Estados Unidos**, favor de llamar a nuestra línea de servicio al cliente gratuita al **1-888-328-2383** o visitenos en **WWW.GERBER-US.COM** para obtener asistencia o servicio adicional. En **Canada**, favor de llamar a nuestra línea de servicio al cliente gratuita al **1-800-487-8372** o visitenos en **WWW.GERBER-US.COM/EN-CA/** para obtener asistencia o servicio adicional.

## Before Your Installation Avant l'installation Antes de Instalar

Check the local plumbing code requirements before installation.  
*Vérifier les exigences du code de la plomberie qui s'applique avant de procéder à l'installation.*  
*Antes de la instalación, consulte las exigencias del código local de plomería.*

These products are engineered to meet the EPA watersense flow requirements. The flow rate is governed by the aerator. If replacement is ever required, be sure to request watersense compliant lavatory faucet aerator to retain the water conserving faucets of this product.

*Ces produits sont conçus pour répondre aux exigences de débit du programme WaterSense de l'EPA. Le débit est réglé par un aérateur. Si jamais il doit être remplacé, s'assurer de demander un aérateur de robinet de salle de bains conforme au programme Watersense pour continuer d'économiser l'eau.*

*Estos productos están diseñados para cumplir con los requisitos de flujo de EPA WaterSense. El caudal está controlado por el aireador. Si es necesario efectuar una sustitución, solicite un aireador del grifo dellavabo que cumpla con el programa WaterSense para mantener losgrifos que conservan agua de este producto.*

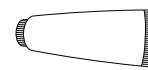
## Tools You Will Need Outils dont vous aurez besoin Herramientas Necesarias



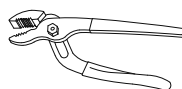
Adjustable wrench  
Clé à molette  
Llave ajustable



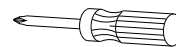
Pipe tape  
Ruban pour tuyau  
Cinta selladora para rosca



Silicone sealant  
Enduit d'étanchéité au silicone  
Sellador de silicona



Groove joint plier  
Pince multiprise  
Pinzas ajustables



Phillips screwdriver  
Tournevis Phillips  
Destornillador cruciforme

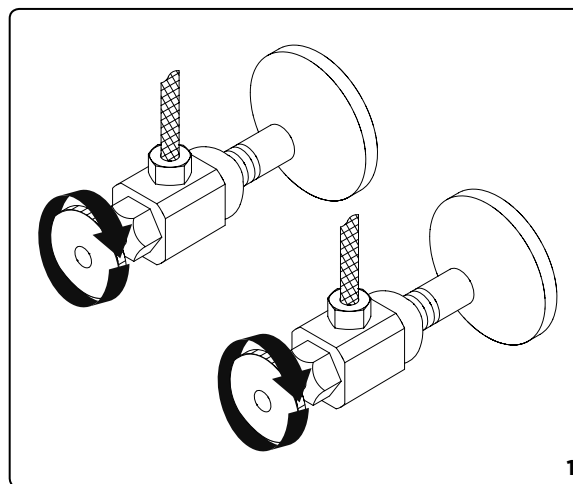
## Faucet Installation Procedures / Procédures d'installation du robinet / Instalación del Grifo

Gerber always recommends that plumbing products be installed by a licensed professional.  
*Gerber recommande que les articles de plomberie soient toujours installés par un professionnel qualifié.*  
*Gerber aconseja siempre que sea un profesional autorizado quien instale los productos de plomería.*

1. Shut off the main water supply.

*Couper l'alimentation principale en eau.*

*Cierre el suministro principal de agua.*



**Maintenance** Your new faucet is designed for years of trouble-free performance. Keep it looking new by cleaning it periodically with a soft cloth. Avoid abrasive cleaners, steel wool and harsh chemicals as these will dull the finish and void your warranty.

**Warranty Registration:** Please log on to [gerber-us.com](http://gerber-us.com) to register your product today.

2. Remove old faucet. Place gasket on bottom of new faucet. Place faucet through mounting holes in sink.

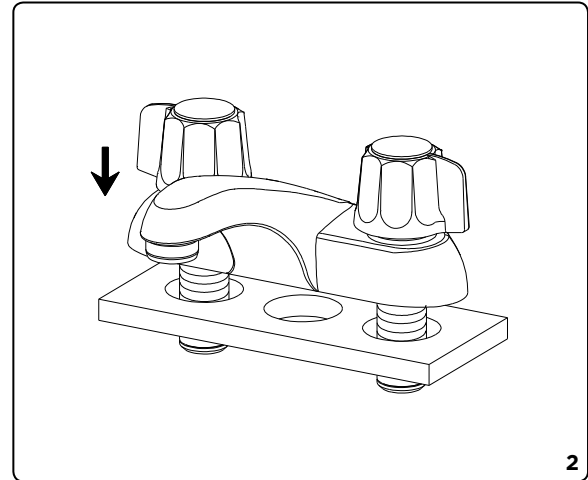
**OPTION:** If sink is uneven, use silicone under the gasket.

*Déposez le vieux robinet. Placez le joint contre le dessous du robinet neuf. Introduisez le robinet dans les orifices de montage de l'évier.*

**OPTION:** Si la surface du lavabo est inégale, appliquez du composé à la silicone sous le joint.

*Quite la llave vieja. Coloque el empaque in la parte inferior de la llave. Coloque la llave de agua a través de los agujeros de instalación en el lavamanos.*

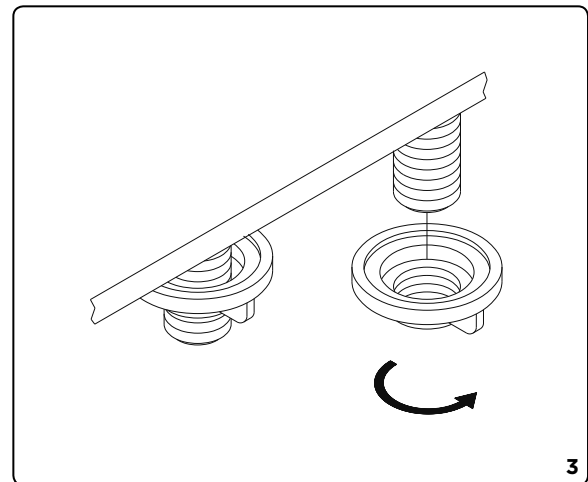
**OPCIÓN:** Si el lavamanos está desnivelado, utilice silicón debajo de empaque.



3. Attach the mounting nuts to the hot and cold threaded mounting shanks and tighten faucet to sink.

*Fixer les écrous de montage sur les tiges de montage filetées d'eau chaude et d'eau froide et fixer le robinet au lavabo en les serrant.*

*Sujete las tuercas de montaje a los tubos roscados caliente y frío y apriete la mezcladora al lavabo.*



4. Determine which type of connection you will be making.

**A.** 1/2" I.P.S faucet connectors.

**B.** Ball nose risers (3/8" O.D. copper tubing) with coupling nuts.

*Vous pouvez utiliser l'un ou l'autre des modes de branchement suivants:*

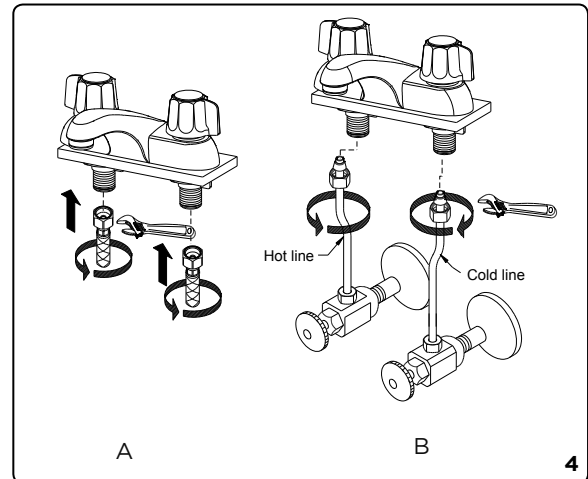
**A.** Raccords 1/2 po IPS pour robinetterie.

**B.** Tubes-raccords à extrémité arrondie (tube de cuivre 3/8 po d.e.) avec écrous de raccordement.

*Determine que tipo de conexión usted va a hacer.*

**A.** Conectores de llave I.P.S. de 1/2".

**B.** Tubos montantes de nariz redondeada (tubería de cobre de 3/8" D.E.) con tuercas de acoplamiento.



**Entretien** Votre nouveau robinet est conçu pour fonctionner sans problème, des années durant. Nettoyez-le périodiquement avec un chiffon doux pour qu'il conserve la même apparence qu'à l'état neuf. Évitez les nettoyeurs abrasifs, la laine d'acier et les produits chimiques forts puisqu'ils endommageront le fini et rendront votre garantie nulle. **Enregistrement de la garantie:** veuillez vous connecter sur [gerber-us.com](http://gerber-us.com) pour enregistrer votre produit aujourd'hui.

**Mantenimiento** Su grifo nuevo está diseñado para brindar años de servicio sin problemas. Mantenga su apariencia nueva limpiándolo periódicamente con un paño suave. Evite limpiadores abrasivos, estropajo de acero y químicos cáusticos porque deslustrarán el acabado y anularán la garantía. **Registro de la garantía:** por favor ingrese para [gerber-us.com](http://gerber-us.com) para registrar su producto en la actualidad.

5. The supply hoses/tubes (commodity item that can be found in hardware stores) fit 3/8" supply valves. Apply pipe sealant tape to threads on valve before attaching the supply hoses/tubes.

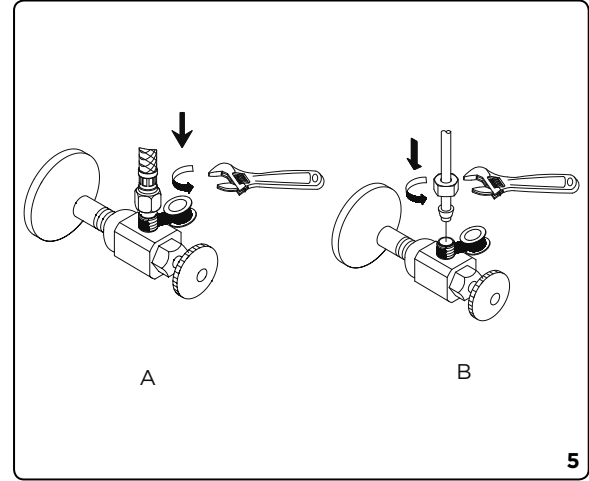
- A.** Tighten the hoses onto the water supply.  
**B.** Tighten the tubes to the water supply with nut.

*Les tuyaux flexibles/rigides (en vente dans les quincailleries) doivent s'adapter à des orifices d'entrée de 3/8 po. Appliquer du ruban d'étanchéité pour tuyau sur les filets de l'orifice avant de fixer les tuyaux d'alimentation flexibles/rigides.*

- A.** Fixer les tuyaux flexibles à l'orifice d'entrée.  
**B.** Fixer les tuyaux rigides à l'orifice d'entrée avec un écrou.

*Las mangueras/tubos de alimentación (de venta en cualquier ferretería) deben adaptarse a las válvulas de alimentación de 3/8". Ponga cinta obturadora para tubos en la rosca de la válvula antes de sujetar las mangueras o tubos de alimentación.*

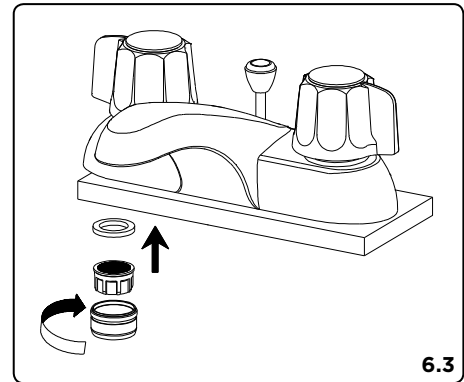
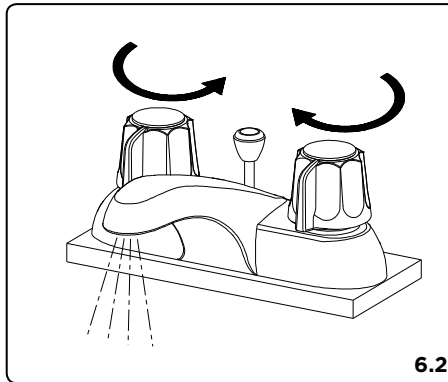
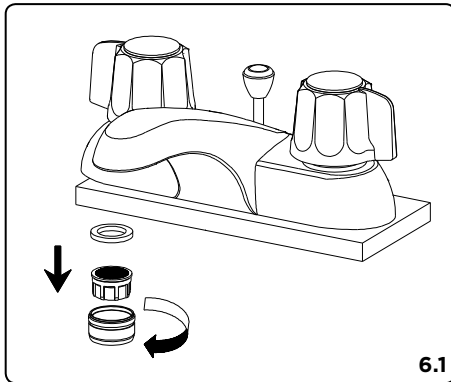
- A.** Enrosque las mangueras a la alimentación de agua.  
**B.** Enrosque los tubos a la alimentación de agua con la tuerca.



6. Remove aerator. Turn on hot and cold water supplies. Turn handles to full open position for one minute. Check for leaks with handles in the opened and closed positions. Replace aerator.

*Retirer l'aérateur. Ouvrir l'alimentation en eau chaude et en eau froide. Tourner les poignées en position complètement ouverte pendant une minute. S'assurer qu'il n'y a pas de fuites lorsque les poignées sont en positions ouverte et fermée. Replacer l'aérateur.*

*Retire el aireador. Encienda los suministros de agua caliente y fría. Abra las manijas completamente y déjelas en esa posición durante un minuto. Compruebe que no haya fugas cuando las manijas están abiertas y cerradas. Reemplace el aireador.*



**Maintenance** Your new faucet is designed for years of trouble-free performance. Keep it looking new by cleaning it periodically with a soft cloth. Avoid abrasive cleaners, steel wool and harsh chemicals as these will dull the finish and void your warranty.

**Warranty Registration:** Please log on to [gerber-us.com](http://gerber-us.com) to register your product today.

## Trouble-Shooting / Dépannage / Guía de Solucionar Problemas

If you've followed the instructions carefully and your faucet still does not work properly, take these corrective steps.

*Si vous avez suivi attentivement les instructions et que votre robinet ne fonctionne toujours pas correctement, apporter les correctifs suivants.*

*Si usted ha seguido las instrucciones cuidadosamente y su grifo todavía no funciona correctamente, sigue estos pasos correctivos.*

Problem/Problème/Problema	Cause/Cause/Causa	Action/Correctif/Solución
Leaks underneath handle. <i>Fuites sous la manette.</i> <i>Goteo debajo de la manija.</i>	Lock nut or trim cap have come loose. O-ring is dirty or damaged. <i>La écrou de blocage ou le capuchon de garniture est desserré. Le joint torique est sale ou endommagé.</i> <i>El contratuerca o la tapa ornamental se han suelto. Empaque circular está sucio o dañado.</i>	Tighten the lock nut or trim cap. Clean or replace o-ring. <i>Serrer la écrou de blocage ou le capuchon de garniture. Nettoyer ou remplacer le joint torique.</i> <i>Aprieté el contratuerca o la tapa ornamental. Limpie o cambie el empaque circular.</i>
Aerator leaks or has an inconsistent water flow pattern. <i>Le brise-jet fuit ou la diffusion des jets qui s'en écoulent n'est pas uniforme.</i> <i>El aireador gotea o el chorro de agua está irregular.</i>	Aerator is dirty or misfitted. <i>Le brise-jet est mal ajusté ou sale.</i> <i>El aireador está sucio o mal puesto.</i>	Unscrew the aerator to check rubber packing or replace the aerator. <i>Dévisser le brise-jet pour vérifier le joint en caoutchouc. Réassembler le brise-jet.</i> <i>Destornille el aireador para chequear el empaque de caucho. Vuelva a instalar el aireador.</i>
Water will not shut off completely. <i>L'eau ne cesse pas complètement de couler.</i> <i>El agua no se cierra completamente.</i>	Dirty or worn out plastic washer in the cartridge. <i>La rondelle de plastique de la cartouche est sale ou usée.</i> <i>La arandela de goma del cartucho está sucia o desgastada.</i>	Remove handle and cartridge to check if ceramic disk is damage permanently or dirty. Re-install cartridge. <i>Enlever la manette et la cartouche pour vérifier si le disque de céramique est sale ou définitivement endommagé. Réinstaller la cartouche.</i> <i>Quite la manija y el cartucho para revisar si el disco de cerámica está dañado o sucio. Reinstalé el cartucho.</i>

**Entretien** Votre nouveau robinet est conçu pour fonctionner sans problème, des années durant. Nettoyez-le périodiquement avec un chiffon doux pour qu'il conserve la même apparence qu'à l'état neuf. Évitez les nettoyeurs abrasifs, la laine d'acier et les produits chimiques forts puisqu'ils endommageront le fini et rendront votre garantie nulle. **Enregistrement de la garantie:** veuillez vous connecter sur [gerber-us.com](http://gerber-us.com) pour enregistrer votre produit aujourd'hui.

**Mantenimiento** Su grifo nuevo está diseñado para brindar años de servicio sin problemas. Mantenga su apariencia nueva limpiándolo periódicamente con un paño suave. Evite limpiadores abrasivos, estropajo de acero y químicos cáusticos porque deslustrarán el acabado y anularán la garantía. **Registro de la garantía:** por favor ingrese para [gerber-us.com](http://gerber-us.com) para registrar su producto en la actualidad.

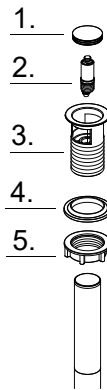
# GERBER®

## Touch Down Drain Installation Instructions *Instructions d'installation de la bonde de vidange manuelle* *Instrucciones para la instalación del desagüe touch down*

### Before Your Installation *Avant l'installation* *Antes de Instalar*

Check to make sure you have the following parts indicated below:  
*Vérifier pour vous assurer que vous possédez les pièces au bas:*  
*Verifique que tenga todas las partes indicadas:*

1. Stopper / *Tampon / Parador*
2. Cartridge / *Cartouche / Cartucho*
3. Drain collar / *Collet de renvoi / Boca de desagüe*
4. Rubber washer / *Rondelle / Arandela*
5. Lock nut / *Écrou de blocage / Contratuerca*

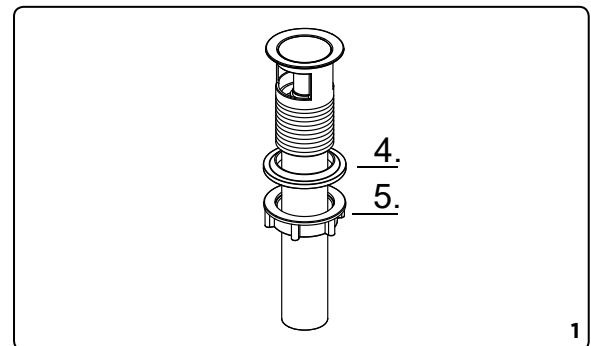


DA505918



DA505219P

1. Remove the rubber washer (4) and lock nut (5) from the drain assembly.  
*Enlever la rondelle de caoutchouc (4) et l'écrou de blocage (5) du renvoi.*  
*Quite la arandela de goma (4) y la contratuerca (5) del conjunto dedesagüe.*

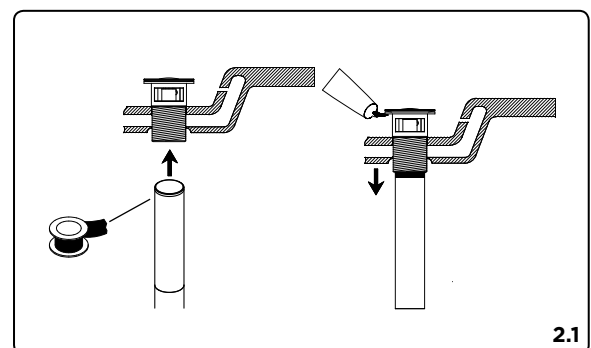


2. Install the drain body / *Installer le tuyau de renvoi / Instale el cuerpo del desagüe*

- 2.1 Place a ring of silicone sealant beneath lip of drain collar (3) and place in opening of sink. Press down firmly to secure the drain collar (3).

*Appliquer de l'enduit d'étanchéité à base de silicone sous le rebord du collet de renvoi (3) et le placer dans l'ouverture du lavabo (3).*

*Aplique un anillo de sellante de silicona por debajo del borde de la boca de desagüe (3) y colóquelo en la abertura del lavabo. Presione con fuerza para afianzar la bocade desagüe (3).*



**Maintenance** Your new faucet is designed for years of trouble-free performance. Keep it looking new by cleaning it periodically with a soft cloth. Avoid abrasive cleaners, steel wool and harsh chemicals as these will dull the finish and void your warranty.

**Warranty Registration:** Please log on to [gerber-us.com](http://gerber-us.com) to register your product today.

## Touch Down Drain Installation Instructions

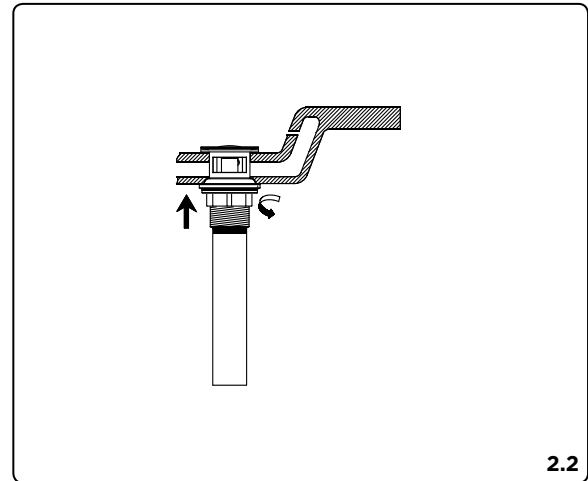
### *Instructions d'installation de la bonde de vidange manuelle*

### *Instrucciones para la instalación del desagüe touch down*

**2.2.** Tighten the rubber washer (4) and lock nut (5) onto the drain collar.

*Visser la rondelle en caoutchouc (4) et l'écrou de blocage (5) sur le collet de renvoi.*

*Apriete la arandela de goma (4) y la contratuerca (5) en la boca del desagüe (3).*



For drain cartridge replacement or cleaning

*Pour remplacer ou nettoyer la cartouche de renvoi*

*Para sustituir o limpiar el cartucho de desagüe*

**3.** Remove the cartridge (2) from the drain / *Enlever la cartouche (2) du renvoi / Retire el cartucho (2) del desagüe*

**3.1.** Push the stopper to raised position. Unscrew the stopper cap from the cartridge.

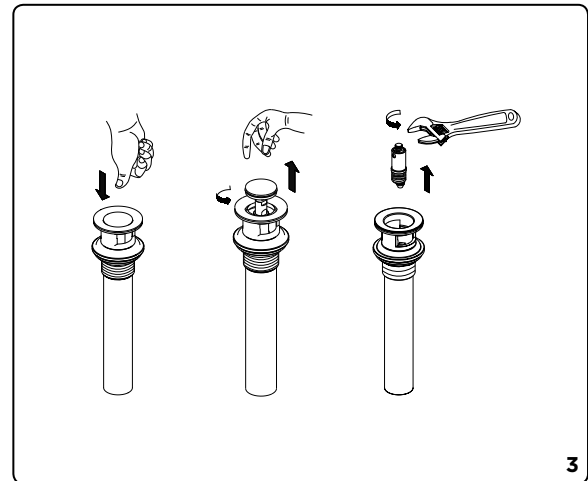
*Pousser sur le bouchon pour qu'il s'ouvre. Dévisser le capuchon du bouchon de la cartouche.*

*Presione el tapón hasta la posición levantada. Desenrosque el tapón del cartucho.*

**3.2.** Using a wrench or pliers, unscrew the cartridge from the drain collar and remove from the drain

*À l'aide d'une clé ou de pinces, dévisser la cartouche du collet du renvoi et enlever du renvoi.*

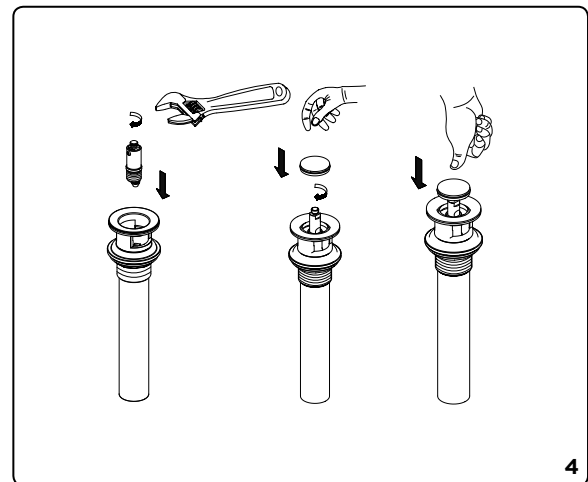
*Utilice una llave o unos alicates para desenrocar el cartucho de la boca de desagüe y sacarlo de éste.*



**4.** Reinstall cartridge (2) into drain collar, thread on stopper cap.

*Réinstaller la cartouche (2) dans le collet du renvoi, visser le capuchon du bouchon.*

*Vuelva a instalar el cartucho (2) en la boca de desagüe, enrosque el tapón.*



**Entretien** Votre nouveau robinet est conçu pour fonctionner sans problème, des années durant. Nettoyez-le périodiquement avec un chiffon doux pour qu'il conserve la même apparence qu'à l'état neuf. Évitez les nettoyeurs abrasifs, la laine d'acier et les produits chimiques forts puisqu'ils endommageront le fini et rendront votre garantie nulle. **Enregistrement de la garantie:** veuillez vous connecter sur [gerber-us.com](http://gerber-us.com) pour enregistrer votre produit aujourd'hui.

**Mantenimiento** Su grifo nuevo está diseñado para brindar años de servicio sin problemas. Mantenga su apariencia nueva limpiándolo periódicamente con un paño suave. Evite limpiadores abrasivos, estropajo de acero y químicos cáusticos porque deslustrarán el acabado y anularán la garantía. **Registro de la garantía:** por favor ingrese para [gerber-us.com](http://gerber-us.com) para registrar su producto en la actualidad.

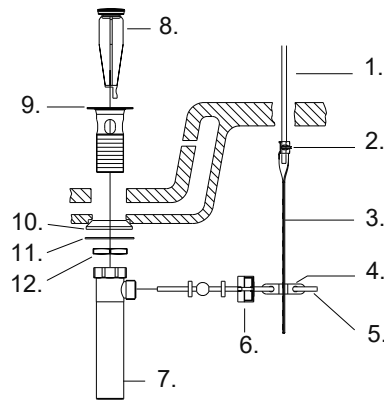
# GERBER®

## Pop-Up Drain Installation Instructions *Instructions d'installation de la vidange mécanique* *Instrucciones de instalación del desagüe levadizo*

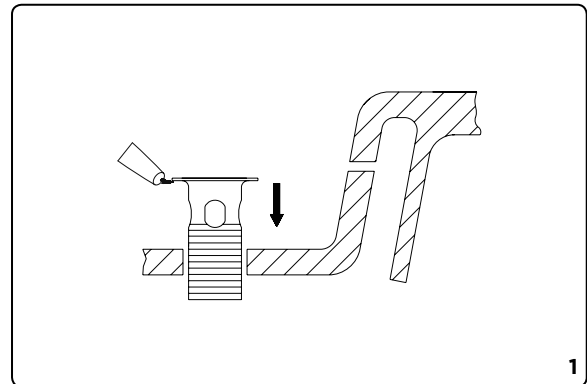
### Before Your Installation *Avant l'installation* *Antes de Instalar*

Check to make sure you have the following parts indicated below:  
*Vérifier pour vous assurer que vous possédez les pièces au bas:*  
*Verifique que tenga todas las partes indicadas:*

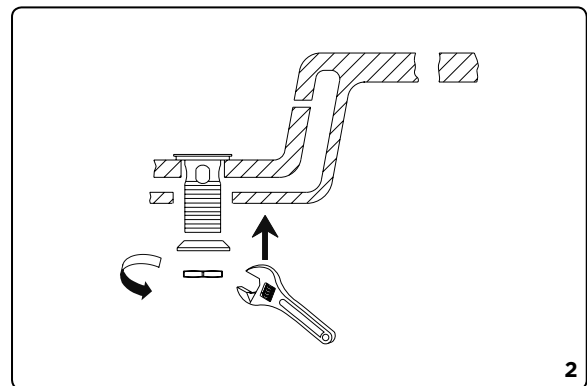
1. Lift rod / *Tige de levage / Varilla levadiza*
2. Thumb screw / *Vis à oreilles / Tornillo*
3. Lift rod strap / *Sangle de tige de levage / Prolongación de varilla levadiza*
4. Spring clip / *Pince / Pinza sujetadora*
5. Ball rod / *Levier à rotule / Varilla de rótula*
6. Ball nut / *Écrou de pivot / Tuerca asiento glóbul*
7. Tail Piece / *About / Pieza contrapunta*
8. Stopper assembly / *Assemblage de bouchon / Ensamblaje de parador*
9. Drain collar / *Boca de desagüe / Collet de renvoi*
10. Gasket / *Joint / Empaque*
11. Friction ring / *Anneau de friction /*
12. Lock nut / *Écrou de blocage / Contratuerca*



1. Apply the plumber putty to the underside of the flange on the Drain Collar (9). Insert the drain collar through the drain opening of the sink.  
*Appliquer du mastic de plomberie sous la bride du collet de renvoi (9). Insérer le collet de renvoi dans le trou de renvoi du lavabo.*  
*Ponga masilla de plomero en la parte inferior de la brida en la boca de desagüe (9). Introduzca la boca de desagüe por la abertura del fregadero.*



2. From the underside of the sink, install the beveled gasket (10) (curved side to the drain hole), friction ring (11) and lock nut (12) onto the drain collar. Tighten the lock nut to the complete seal.  
*Sous le lavabo, installer le joint biseauté (10) (côté courbé vers le trou de renvoi), l'anneau de friction (11) et l'écrou de blocage (12) sur le collet de renvoi. Serrer l'écrou de blocage pour assurer l'étanchéité.*  
*Instale el empaque biselado (10) (lado curvado contra el agujero de desagüe), el anillo de rozamiento (11) y la contratuerca (12) en la boca del desagüe desde la parte inferior del fregadero. Apriete la contratuerca hasta lograr una estanqueidad completa.*



**Maintenance** Your new faucet is designed for years of trouble-free performance. Keep it looking new by cleaning it periodically with a soft cloth. Avoid abrasive cleaners, steel wool and harsh chemicals as these will dull the finish and void your warranty.

**Warranty Registration:** Please log on to [gerber-us.com](http://gerber-us.com) to register your product today.



## Pop-Up Drain Installation Instructions

### *Instructions d'installation de la vidange mécanique*

### *Instrucciones de instalación del desagüe levadizo*

- 3.** Orient the tail piece (7) assembly so that the opening of the drain lever faces the direction of the location of the lift rod assembly. (usually the lift rod assembly faces the wall).

*Orienter l'about (7) de façon que l'orifice du levier de renvoi soit face à l'assemblage de tige de levage. (Généralement, l'assemblage de tige de levage fait face au mur.)*

*Oriente el conjunto de la pieza contrapunta (7) de forma que la apertura de la palanca de desagüe se sitúe frente a la dirección del conjunto de la varilla de elevación. (Habitualmente el conjunto de la varilla de elevación se sitúa frente a la pared.)*

- 4.** Insert the stopper assembly (8) into the drain. Insert the ball rod (5) into the rod.

**NOTE :** port and into the hole at the bottom of the stopper assembly (8). You can lock the stopper assembly (8) to the ball rod (5) at this point by inserting the end of the ball rod (5) through the plunger hole prior to securing the ball in place. Secure ball rod (5) to the drain assembly with the ball nut (6).

*Insérer le assemblage de bouchon (8) dans le drain. Insérer le levier à rotule (5) dans l'orifice de levier et dans le trou au bas du assemblage de bouchon.*

**REMARQUE:** À ce stade, il est possible, au préalable, de fixer l'assemblage de bouchon (8) au levier à rotule (5) en insérant l'extrémité du levier à rotule (5) dans le trou du bouchon. Raccorder le levier à rotule (5) à l'assemblage de renvoi avec l'écrou de pivot (6).

*Introduzca el obturador en el ensamblaje de parador (8). Introduzca la varilla de rótula (5) en la abertura lateral del tubo del ensamblaje de parador y en el hoyo al fondo del obturador.*

**NOTA:** Puede bloquear el conjunto del tapón (8) con la Varilla de rótula (5) introduciendo el extremo de la Varilla de rótula (5) por el agujero del dispositivo de cierre antes de sujetar la varilla glóbulo en su sitio. Sujete la Varilla de rótula (5) al conjunto de desagüe con una tuerca asiento glóbulo (6).

- 5. A.** Insert the lift rod (1) through the faucet.
- B.** Attach the lift rod strap (3) to the ball rod (5) using the spring clip (4).

**A.** *Insérer la tige de levage (1) dans le robinet.*

**B.** *Fixer la sangle de tige de levage (3) au levier à rotule (5) avec la pince (4).*

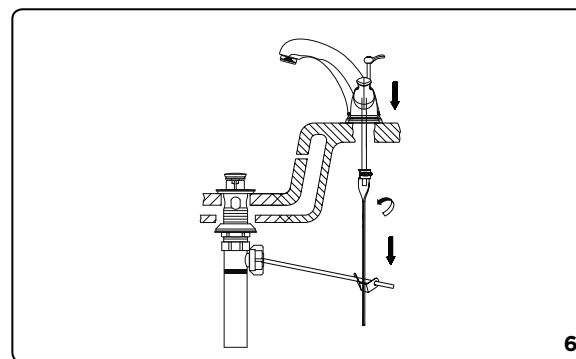
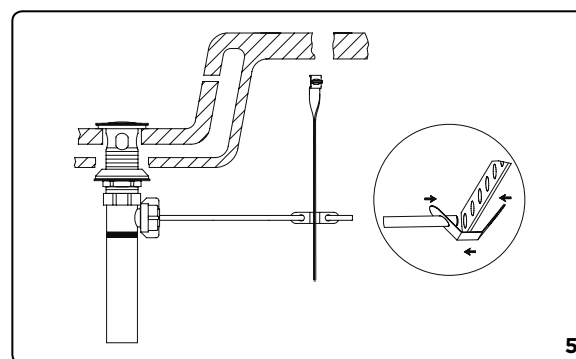
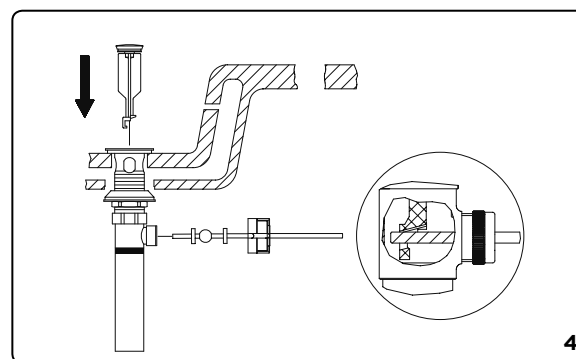
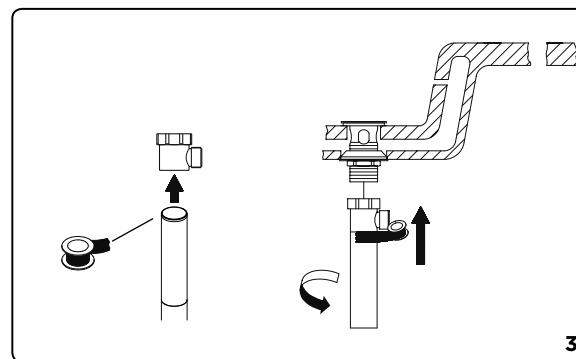
**A.** *Introduzca la varilla de elevación (1) por el grifo.*

**B.** *Sujete la varilla levadiza (3) a la Varilla de rótula (5) con una pinza sujetadora (4).*

- 6.** Insert the bottom of the lift rod (1) into the hole at the top of the lift rod strap (3). Tighten with the thumb screw (2).

*Insérer la partie inférieure de la tige de levage (1) dans l'orifice sur le dessus de la sangle de tige de levage (3). Serrer à l'aide de la vis à oreilles (2).*

*Inserte el extremo inferior de la varilla levadiza (1) en el orificio en el extremo superior de la prolongación de la varilla levadiza (3). Apriete con el tornillo (2).*



**Entretien** Votre nouveau robinet est conçu pour fonctionner sans problème, des années durant. Nettoyez-le périodiquement avec un chiffon doux pour qu'il conserve la même apparence qu'à l'état neuf. Évitez les nettoyeurs abrasifs, la laine d'acier et les produits chimiques forts puisqu'ils endommageront le fini et rendront votre garantie nulle. **Enregistrement de la garantie:** veuillez vous connecter sur [gerber-us.com](http://gerber-us.com) pour enregistrer votre produit aujourd'hui.

**Mantenimiento** Su grifo nuevo está diseñado para brindar años de servicio sin problemas. Mantenga su apariencia nueva limpiándolo periódicamente con un paño suave. Evite limpiadores abrasivos, estropajo de acero y químicos cáusticos porque deslustrarán el acabado y anularán la garantía. **Registro de la garantía:** por favor ingrese para [gerber-us.com](http://gerber-us.com) para registrar su producto en la actualidad.