

GERBER®

Two Handle Kitchen Faucet *Robinet de cuisine à deux manettes* *Grifo para cocina de dos manijas*



G0042630



G0042690



G0042691



GC044333



GC444333



GC044393



GC444393



GC044343



GC444343

Before Your Installation / Avant l'installation / Antes de Instalar

Check the local plumbing code requirements before installation.
Vérifier les exigences du code de la plomberie qui s'applique avant de procéder à l'installation.
Antes de la instalación, consulte las exigencias del código local de plomería.

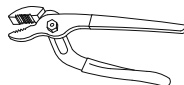
Tools You Will Need / Outils dont vous aurez besoin / Herramientas Necesarias



Adjustable wrench
Clé à molette
Llave ajustable



Pipe tape
Ruban pour tuyau
Cinta selladora para rosca



Groove joint plier
Pince multiprise
Pinzas ajustables

08/21

Need Help? In **USA** Please call our toll-free Customer service line at **1-888-328-2383** or **WWW.GERBER-US.COM** for additional assistance or service.
In **CA** Please call our toll-free Customer service line at **1-800-487-8372** or **WWW.GERBER-US.COM/EN-CA** for additional assistance or service.

Besoin d'aide pour? Aux **États-Unis**, veuillez appeler notre ligne de Service à la clientèle sans frais au **1-888-328-2383** ou de visiter **WWW.GERBER-US.COM** pour obtenir de l'aide ou un service supplémentaire. Au **Canada**, veuillez appeler notre ligne de Service à la clientèle sans frais au **1-800-487-8372** ou de visiter **WWW.GERBER-US.COM/EN-CA/** pour obtenir de l'aide ou un service supplémentaire.

¿Necesita ayuda? En **Estados Unidos**, favor de llamar a nuestra línea de servicio al cliente gratuita al **1-888-328-2383** o visítenos en **WWW.GERBER-US.COM** para obtener asistencia o servicio adicional. En **Canada**, favor de llamar a nuestra línea de servicio al cliente gratuita al **1-800-487-8372** o visítenos en **WWW.GERBER-US.COM/EN-CA/** para obtener asistencia o servicio adicional.

Faucet Installation Procedures / Procédures d'installation du robinet / Instalación del Grifo

Gerber always recommends that plumbing products be installed by a licensed professional.

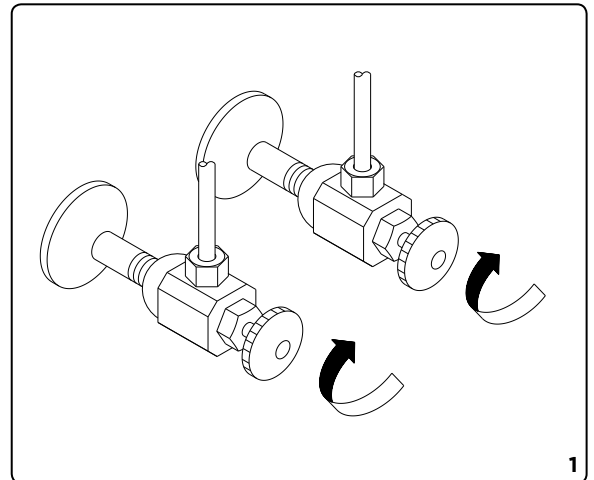
Gerber recommande que les articles de plomberie soient toujours installés par un professionnel qualifié.

Gerber aconseja siempre que sea un profesional autorizado quien instale los productos de plomería.

1. Shut off the main water supply.

Couper l'alimentation principale en eau.

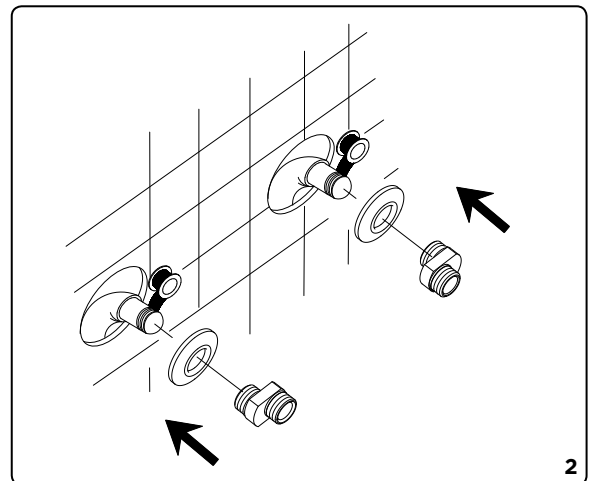
Cierre el suministro principal de agua.



2. Assemble the trim rings onto the offset connectors and install the connectors to the supply lines. Be careful not to damage the exterior threads.

Ensemble los anillos de accesorio en los conectores acodados e instale los conectores a las líneas de suministro. Tenga cuidado de no dañar las roscas exteriores.

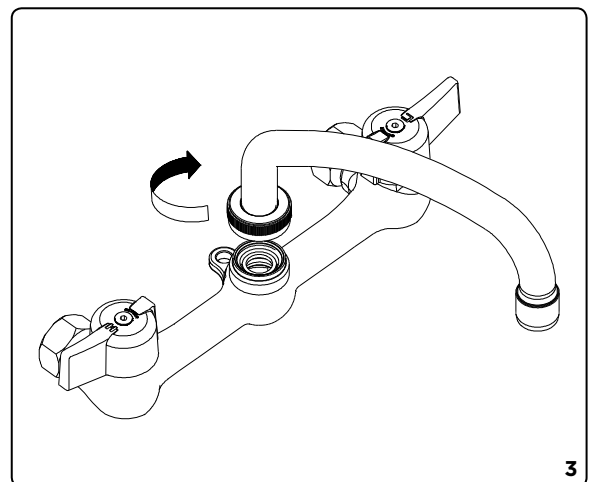
Montez les anneaux de finition sur les raccord désaxés et monter les raccords sur les tuyaux d'alimentation. Prenez garde d'abîmer les filetages externes.



3. Tighten the spout to the faucet body.

Visser le bec sur le corps du robinet.

Ajuste el caño al cuerpo del grifo.



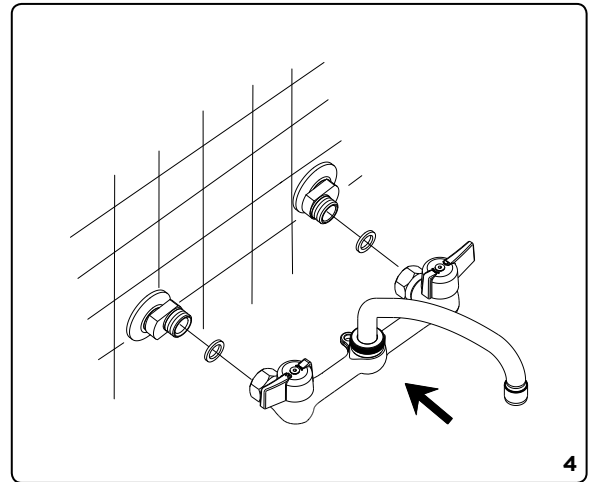
Maintenance Your new faucet is designed for years of trouble-free performance. Keep it looking new by cleaning it periodically with a soft cloth. Avoid abrasive cleaners, steel wool and harsh chemicals as these will dull the finish and void your warranty.

Warranty Registration: Please log on to gerber-us.com to register your product today.

4. Insert the gaskets into the faucet and install onto the connectors. Connectors can be rotated to adjust for holes 7" to 9" (178 mm to 229 mm) center to center.

Introduzca los empaques en la llave de agua e instale en los conectores. Los conectores pueden ser girados para ajustar en los agujeros de 7" a 9" (178 mm a 229 mm).

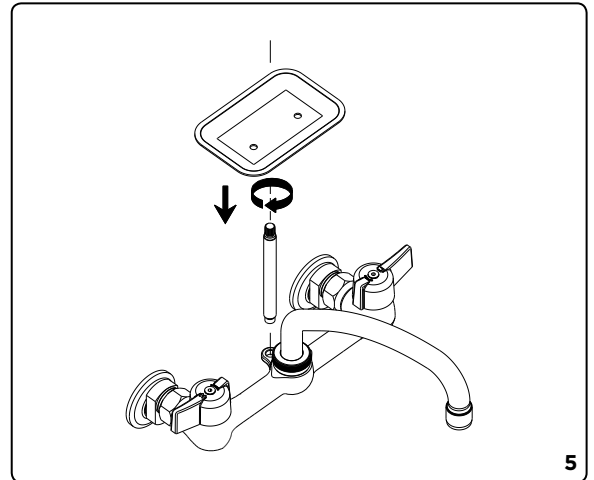
Introduisez les joints dans le robinet, puis placez celui-ci sur les raccords. Vous pouvez faire pivoter les raccords pour les adapter à un entraxe de 7 à 9 po (178 mm à 229 mm).



5. Soap Dish

Installation de la Porte-savon

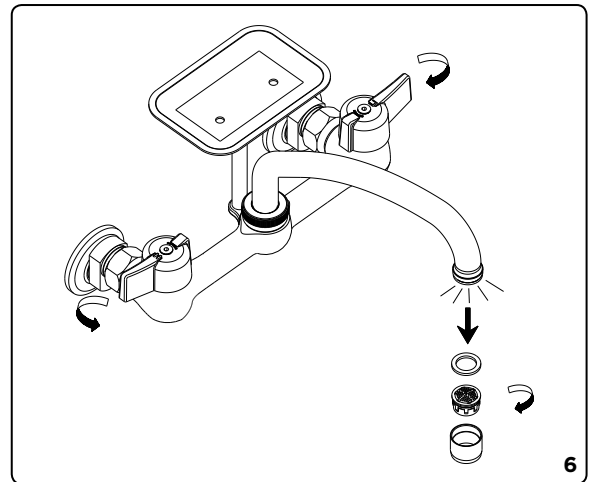
Instalación de Placa jabón



6. Remove aerator. Turn on hot and cold water supplies. Turn handles to full open position for one minute. Check for leaks with handles in the opened and closed positions. Replace aerator.

Retirer l'aérateur. Ouvrir l'alimentation en eau chaude et en eau froide. Tourner les poignées en position complètement ouverte pendant une minute. S'assurer qu'il n'y a pas de fuites lorsque les poignées sont en positions ouverte et fermée. Replacer l'aérateur.

Retire el aireador. Encienda los suministros de agua caliente y fría. Abra las manijas completamente y déjelas en esa posición durante un minuto. Compruebe que no haya fugas cuando las manijas están abiertas y cerradas. Reemplace el aireador.



Entretien Votre nouveau robinet est conçu pour fonctionner sans problème, des années durant. Nettoyez-le périodiquement avec un chiffon doux pour qu'il conserve la même apparence qu'à l'état neuf. Évitez les nettoyeurs abrasifs, la laine d'acier et les produits chimiques forts puisqu'ils endommageront le fini et rendront votre garantie nulle. **Enregistrement de la garantie:** veuillez vous connecter sur gerber-us.com pour enregistrer votre produit aujourd'hui.

Mantenimiento Su grifo nuevo está diseñado para brindar años de servicio sin problemas. Mantenga su apariencia nueva limpiándolo periódicamente con un paño suave. Evite limpiadores abrasivos, estropajo de acero y químicos cáusticos porque deslustrarán el acabado y anularán la garantía. **Registro de la garantía:** por favor ingrese para gerber-us.com para registrar su producto en la actualidad.

Trouble-Shooting / Dépannage / Guía de Solucionar Problemas

If you've followed the instructions carefully and your faucet still does not work properly, take these corrective steps.

Si vous avez suivi attentivement les instructions et que votre robinet ne fonctionne toujours pas correctement, apporter les correctifs suivants.

Si usted ha seguido las instrucciones cuidadosamente y su grifo todavía no funciona correctamente, siga estos pasos correctivos.

Problem/Problème/Problema	Cause/Cause/Causa	Action/Correctif/Solución
Leaks underneath handle.	Adjusting ring or cap has come loose.	Remove handle and tighten adjusting ring or cap.
<i>Fuites sous la manette.</i>	<i>La bague de réglage ou le capuchon est desserré.</i>	<i>Enlever la manette et serrer la bague de réglage ou le capuchon.</i>
<i>Goteo debajo de la manija.</i>	<i>El anillo de ajuste o la cubierta se han suelto.</i>	<i>Quite la manija y apriete el anillo de ajuste o tapón.</i>
Aerator leaks or has an inconsistent water flow pattern.	Aerator is dirty or misfitted.	Unscrew the aerator to check rubber packing or replace the aerator.
<i>Le brise-jet fuit ou la diffusion des jets qui s'en écoulent n'est pas uniforme.</i>	<i>Le brise-jet est mal ajusté ou sale.</i>	<i>Dévisser le brise-jet pour vérifier le joint en caoutchouc. Réassembler le brise-jet.</i>
<i>El aireador gotea o el chorro de agua está irregular.</i>	<i>El aireador está sucio o mal puesto.</i>	<i>Destornille el aireador para chequear el empaque de caucho. Vuelva a instalar el aireador.</i>

Maintenance Your new faucet is designed for years of trouble-free performance. Keep it looking new by cleaning it periodically with a soft cloth. Avoid abrasive cleaners, steel wool and harsh chemicals as these will dull the finish and void your warranty.

Warranty Registration: Please log on to gerber-us.com to register your product today.