

GERBER®

Versa™ Slide Bar Assembly

Ensemble de douche à main de sur barre coulissante

Ensamblaje de ducha de mano de con barra

Before Your Installation

Avant l'installation

Antes de instalar

Check with the local plumbing code requirements before installation. The product should be installed by a local licensed plumber.

Vérifier les exigences du code de la plomberie qui s'applique avant de procéder à l'installation. Ce produit doit être installé par un plombier qualifié pour exercer dans cette région.

Antes de la instalación, verifique los requisitos del código local de plomería. El producto debe ser instalado por un plomero local autorizado.

This product requires the installation of a certified atmospheric vacuum breaker (AVB) installed in between the shut off valves and hose inlet. The AVB should be installed so it's vent ports are pointing in other than the upward direction. Should you be unfamiliar with an AVB, we recommend consulting a local licensed plumber.

Ce produit exige l'installation d'un briseur atmosphérique certifié de vide (AVB) entre les valves coupées et l'admission de tuyau. L'AVB devrait être installé de manière à ce que ses ports de ventilation soient orientés vers une direction autre que la direction ascendante. Au cas où vous seriez peu familier avec un AVB, nous recommandons de consulter un plombier autorisé local.

Para este producto, es necesario instalar un interruptor de vacío atmosférico (AVB) entre las válvulas de cierre y la entrada de la manguera. Deberá instalar el AVB de manera tal que los agujeros de ventilación no apunten hacia arriba. Si no conoce los AVB, le recomendamos consultar a un plomero certificado.



D461707 D461724 D461735 D461729 D469700
 D461725 D461739 D461758

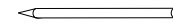
Tools You Will Need

Outils dont vous aurez besoin

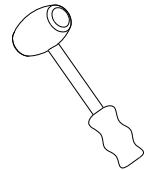
Herramientas necesarias



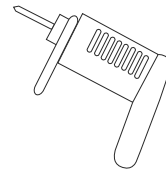
Phillips Screwdriver
 Tournevis cruciforme
 Destornillador Phillips



Marking Pencil
 Marqueur
 Lápiz marcador



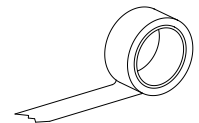
Hammer
 Marteau
 Martillo



Drill 1/4" Drill Bit
 Perceuse Foret de 1/4 po (0,6 cm)
 Taladro Barrena de 1/4"



Level
 Niveau
 Nivel

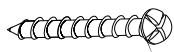


Painter's Tape
 Ruban de peintre
 Cinta de pintor

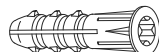
Hardware Provided

Se incluye los herrajes

Petit matériel de fixation fourni



Mounting Screw
 Vis de montage
 Tornillo de montaje



Plastic Anchor
 Ancre en plastique
 Ancla de plástico



Allen Wrench
 Clé allen
 Llave allen

Need Help? In **USA** Please call our toll-free Customer service line at **1-888-648-6466** or **WWW.GERBER-US.COM** for additional assistance or service. In **CA** Please call our toll-free Customer service line at **1-800-487-8372** or **WWW.GERBER-CA.COM** for additional assistance or service.

Besoin d'aide? Aux **États-Unis**, veuillez appeler notre ligne de service à la clientèle sans frais au **1-888-648-6466** ou visiter **WWW.GERBER-US.COM** pour obtenir de l'aide ou un service supplémentaire. Au **Canada**, veuillez appeler notre ligne de service à la clientèle sans frais au **1-800-487-8372** ou visiter **WWW.GERBER-CA.COM** pour obtenir de l'aide ou un service supplémentaire.

¿Necesita ayuda? En **Estados Unidos**, llame a nuestra línea gratuita de servicio al cliente al **1-888-648-6466** o visite **WWW.GERBER-US.COM** para obtener ayuda o servicio adicional. En **Canadá**, llame a nuestra línea gratuita de servicio al cliente al **1-800-487-8372** o visite **WWW.GERBER-CA.COM** para obtener ayuda o servicio adicional.

This product is engineered to meet the U.S. EPA WaterSense flow requirement. The flow rate is governed by the flow rate controller. If replacement is ever required, be sure to request appropriate flow rate controller to return the product to its intended maximum flow rate and other EPA requirements.

Ce produit est conçu pour répondre aux exigences de débit du programme WaterSense de l'EPA des États-Unis. Le débit est contrôlé par le régulateur de débit. Si un remplacement est nécessaire, assurez-vous de demander le régulateur de débit approprié pour que le produit conserve son débit maximal prévu et respecte les autres exigences de l'EPA.

Este producto está diseñado para cumplir con el requisito de flujo del programa WaterSense de la Agencia de Protección Ambiental (EPA, por sus siglas en inglés) de EE. UU. El controlador de caudal determina el caudal. En caso de que necesite un repuesto, asegúrese de solicitar el controlador de caudal adecuado, a fin de que el producto vuelva a tener el caudal máximo previsto y cumpla con los demás requisitos de la EPA.

For models D461707, the shower shall be used with automatic compensating valves rated at 1.3 gpm (4.9 L/min) or less.

For models D461724 and D461729, the shower shall be used with automatic compensating valves rated at 1.72 gpm (6.5 L/min) or less.

For models D461725, the shower shall be used with automatic compensating valves rated at 1.53 gpm (5.8 L/min) or less.

For models D461735, the shower shall be used with automatic compensating valves rated at 1.77 gpm (6.7 L/min) or less.

For models D461739 and D461758, the shower shall be used with automatic compensating valves rated at 1.51 gpm (5.7 L/min) or less.

Pour les modèles D461707, la douche doit être utilisée avec des valves de compensation automatique dont le débit est de 4,9 l/min (1,3 gal/min) ou moins.

Pour les modèles D461724 et D461729, la douche doit être utilisée avec des valves de compensation automatique dont le débit est de 6,5 l/min (1,72 gal/min) ou moins.

Pour les modèles D461725, la douche doit être utilisée avec des valves de compensation automatique dont le débit est de 5,8 l/min (1,53 gal/min) ou moins.

Pour les modèles D461735, la douche doit être utilisée avec des valves de compensation automatique dont le débit est de 6,7 l/min (1,77 gal/min) ou moins.

Pour les modèles D461739 et D461758, la douche doit être utilisée avec des valves de compensation automatique dont le débit est de 5,7 l/min (1,51 gal/min) ou moins.

Para los modelos D461707, la ducha se debe usar con válvulas automáticas de compensación que tengan un caudal máximo de 1,3 gpm (4,9 l/min).

Para los modelos D461724 y D461729, la ducha se debe usar con válvulas automáticas de compensación que tengan un caudal máximo de 1,72 gpm (6,5 l/min).

Para los modelos D461725, la ducha se debe usar con válvulas automáticas de compensación que tengan un caudal máximo de 1,53 gpm (5,8 l/min).

Para los modelos D461735, la ducha se debe usar con válvulas automáticas de compensación que tengan un caudal máximo de 1,77 gpm (6,7 l/min).

Para los modelos D461739 y D461758, la ducha se debe usar con válvulas automáticas de compensación que tengan un caudal máximo de 1,51 gpm (5,7 l/min).

Maintenance Your new faucet is designed for years of trouble-free performance. Keep it looking new by cleaning it periodically with a soft cloth. Avoid abrasive cleaners, steel wool and harsh chemicals as these will dull the finish and void your warranty.

Warranty Registration: Please log on to gerber-us.com to register your product today.

Faucet Installation Procedures / Procédures d'installation du robinet / Instalación del grifo

Gerber always recommends that plumbing products be installed by a licensed professional.

Gerber recommande que les articles de plomberie soient toujours installés par un professionnel qualifié.

Gerber siempre recomienda que los productos de plomería sean instalados por un profesional autorizado.

This product is packaged partially assembled. You will need to take some components apart to install.

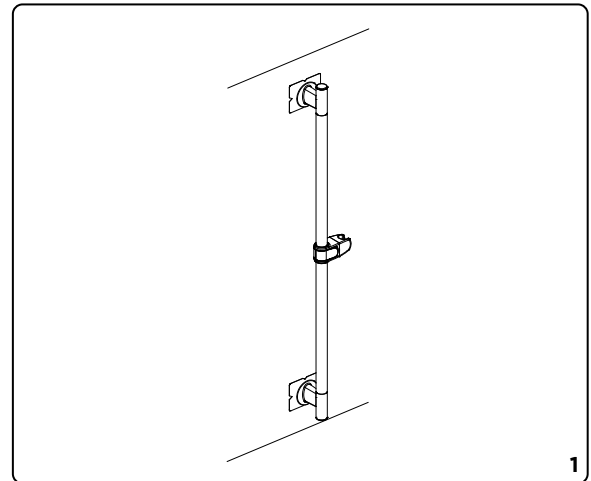
Ce produit est emballé partiellement assemblé; il sera nécessaire de désassembler certaines composantes pour effectuer l'installation.

Este producto está parcialmente ensamblado. La instalación requiere el desensamblaje de algunos componentes.

1. Use the slide bar assembly as the guide to determine the desired location for installation.

Utiliser l'ensemble d'assemblage de barre coulissante comme guide pour déterminer l'emplacement souhaité pour l'installation.

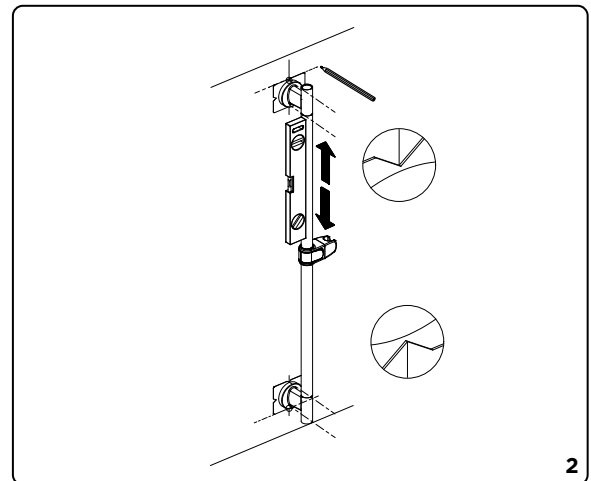
Utilice el conjunto de barra corrediza como guía para determinar la ubicación de instalación deseada.



2. Use the mounting templates as guide in conjunction with a level to find the optimal vertical leveling and mark down the mounting templates locations.

Utiliser les gabarits de montage comme guide ainsi qu'un niveau pour trouver le nivellement vertical optimal, et marquer les emplacements des gabarits de montage.

Utilice las plantillas de montaje como guía junto con un nivel para encontrar la nivelación vertical óptima y marque las ubicaciones de las plantillas de montaje.



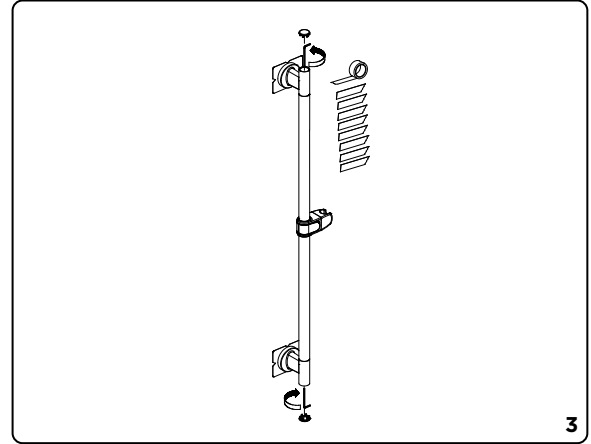
Entretien Votre nouveau robinet est conçu pour fonctionner sans problème, des années durant. Nettoyez-le périodiquement avec un chiffon doux pour qu'il conserve la même apparence qu'à l'état neuf. Évitez les nettoyeurs abrasifs, la laine d'acier et les produits chimiques forts puisqu'ils endommageront le fini et rendront votre garantie nulle. **Enregistrement de la garantie** : veuillez vous connecter sur gerber-us.com pour enregistrer votre produit aujourd'hui.

Mantenimiento Su nuevo grifo está diseñado para brindar años de funcionamiento sin problemas. Mantenga su apariencia nueva limpiándolo periódicamente con un paño suave. Evite limpiadores abrasivos, estropajo de acero y sustancias químicas agresivas porque deslustrarán el acabado y anularán la garantía. **Registro de garantía**: inicie sesión en gerber-us.com ahora para registrar su producto.

3. Remove the cap and loosen set screws using the supplied hex wrench. Prepare the painter's tapes.

Retirer le capuchon et desserrer les vis de pression à l'aide de la clé hexagonale fournie. Préparer les rubans de peintre.

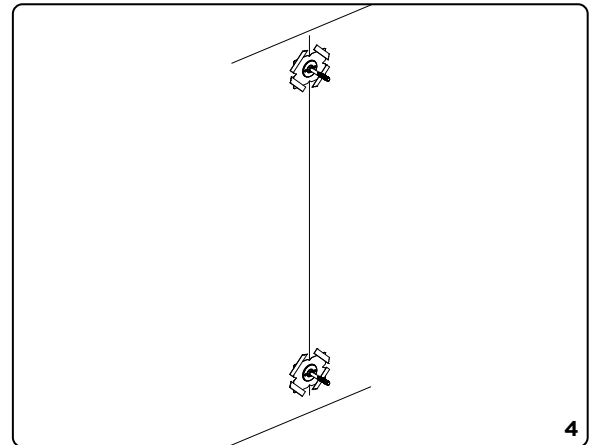
Retire la tapa y afloje los tornillos de fijación con la llave hexagonal provista. Prepare la cinta de pintor.



4. Remove both the top and bottom mounting templates and hardware from the slide bar assembly. Use painter's tape to secure them to the wall at the marked locations.

Retirer les gabarits de montage supérieurs et inférieurs et la quincaillerie de l'ensemble d'assemblage de barre coulissante. Utiliser du ruban de peintre pour les fixer au mur aux endroits indiqués.

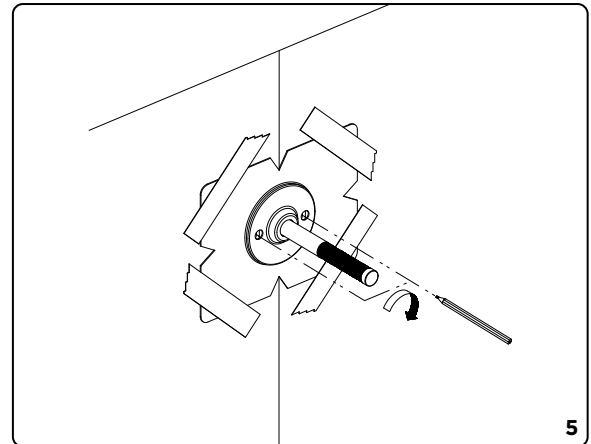
Retire las plantillas de montaje superior e inferior y los accesorios del conjunto de barra corrediza. Use cinta de pintor para asegurarlas a la pared en las ubicaciones señaladas.



5. Rotate the posts, make sure the holes on posts are aligned with the holes on templates. Mark the installation holes by using a pencil. Repeat the step for bottom of slide bar.

Faire pivoter les poteaux et s'assurer que les trous des poteaux sont alignés avec les trous des gabarits. Marquer les trous d'installation à l'aide d'un crayon. Répéter l'étape pour la partie inférieure de la barre coulissante.

Gire los soportes y asegúrese de que los orificios en los soportes estén alineados con los orificios de las plantillas. Marque los orificios de instalación con un lápiz. Repita este paso con la parte inferior de la barra corrediza.



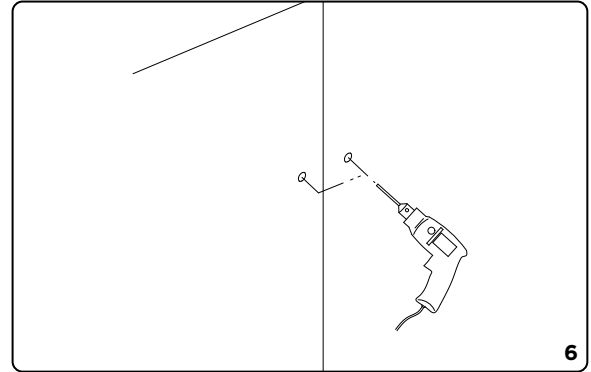
Maintenance Your new faucet is designed for years of trouble-free performance. Keep it looking new by cleaning it periodically with a soft cloth. Avoid abrasive cleaners, steel wool and harsh chemicals as these will dull the finish and void your warranty.

Warranty Registration: Please log on to gerber-us.com to register your product today.

6. Remove the tapes, posts and templates. Place the posts asides for later use. Using the drill bit, carefully drill two holes at the top and bottom.

Retirer les rubans, les poteaux et les gabarits. Mettre les poteaux de côté pour une utilisation ultérieure. À l'aide de la perceuse, percer soigneusement deux trous en haut et en bas.

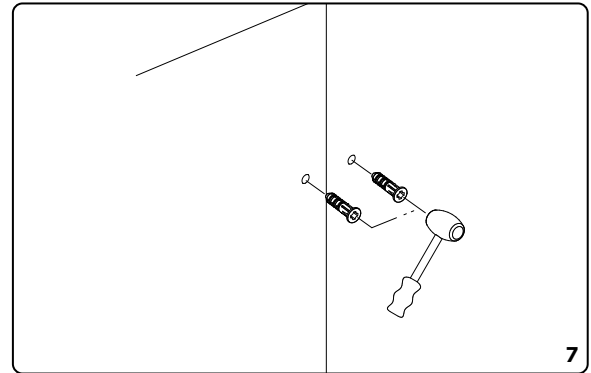
Retire las cintas, soportes y plantillas. Aparte los soportes para usarlos más adelante. Con una broca, perfore con cuidado dos orificios en la parte superior e inferior.



7. Insert the plastic anchors into the holes. You may need to tap them lightly into position with a hammer.

Insérer les ancrages en plastique dans les trous. Il faudra peut-être frapper légèrement sur les manchons à l'aide d'un marteau pour les insérer en place.

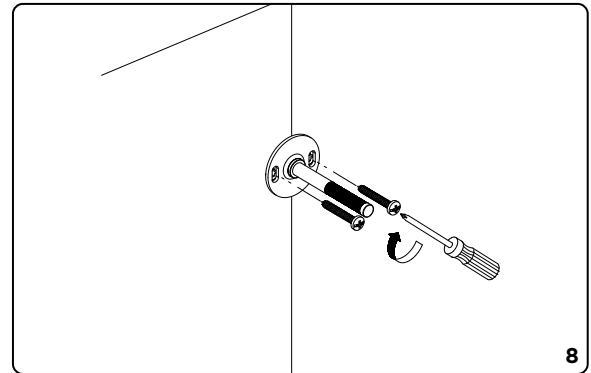
Inserte los anclajes plásticos en los orificios. Martillelos suavemente si fuera necesario.



8. Secure the posts with mounting screws provided.

Fixer les poteaux à l'aide des vis fournies.

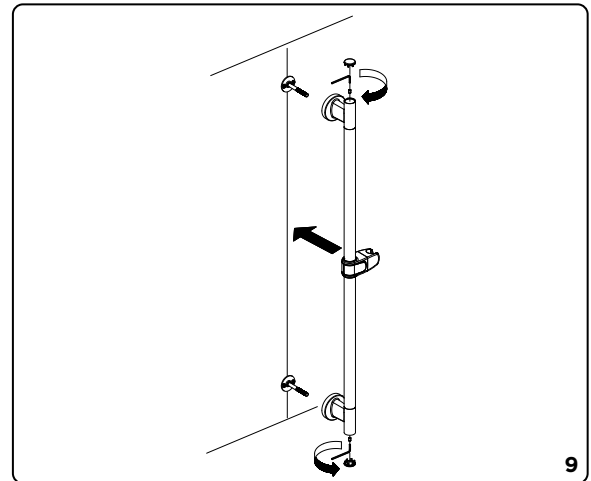
Atornille los soportes con los tornillos que se incluyen.



9. Place and hold the slide bar with slide body onto the post; it should "click" into place. Tighten the set screw with supplied hex wrench, then press the cap.

Placer la barre avec le support coulissant sur la fixation et la pousser en place. Un clic devrait se faire entendre. Serrer la vis de pression avec la clé hexagonale fournie, puis poser le capuchon.

Ponga y sujete la barra con la pieza deslizante en la sujeción; deberán encajar. Apriete el tornillo de presión con la llave hexagonal y presione el tapón.



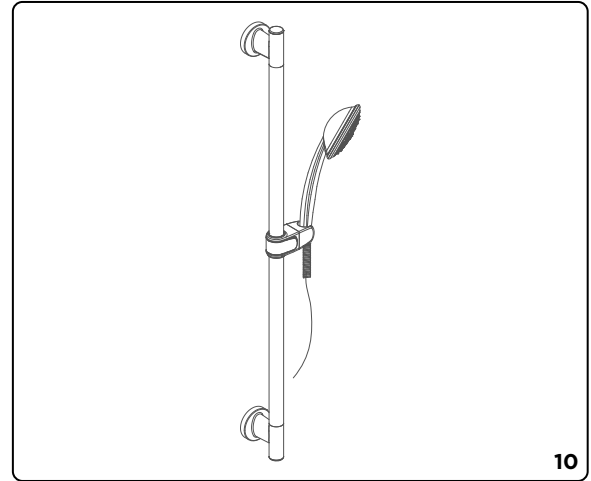
Entretien Votre nouveau robinet est conçu pour fonctionner sans problème, des années durant. Nettoyez-le périodiquement avec un chiffon doux pour qu'il conserve la même apparence qu'à l'état neuf. Évitez les nettoyeurs abrasifs, la laine d'acier et les produits chimiques forts puisqu'ils endommageront le fini et rendront votre garantie nulle. **Enregistrement de la garantie** : veuillez vous connecter sur gerber-us.com pour enregistrer votre produit aujourd'hui.

Mantenimiento Su nuevo grifo está diseñado para brindar años de funcionamiento sin problemas. Mantenga su apariencia nueva limpiándolo periódicamente con un paño suave. Evite limpiadores abrasivos, estropajo de acero y sustancias químicas agresivas porque deslustrarán el acabado y anularán la garantía. **Registro de garantía**: inicie sesión en gerber-us.com ahora para registrar su producto.

10. Attach one hose conical to water supply outlet (not included) and the other conical to handshower.

Fixer le raccord du flexible à la sortie d'alimentation d'eau (non inclus) et l'autre extrémité du flexible à la douche à main.

Sujete un extremo de la manguera cónica a la salida de alimentación de agua (no incluida) y el otro extremo de la manguera cónica a la ducha de mano.



Removing your handshower Flow Controller/Check Valve (One Piece) for Cleaning
Directives de nettoyage du régulateur de débit/clapet de non-retour (une seule et même pièce)

Desmontaje del regulador de caudal y de la válvula de control (una sola pieza) de la ducha de mano para limpiarlos

If the water flow is restricted, there may be debris caught in your flow controller / check valve. Use the procedure outlined below to inspect and clean flow controller/check valve.

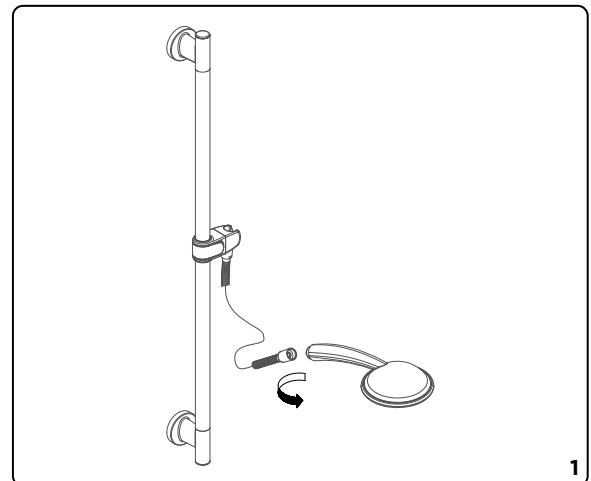
Si le débit d'eau est faible, il se peut que des débris se soient accumulés sur le régulateur de débit/ clapet de non-retour. Suivre les directives ci-dessous pour inspecter et nettoyer le régulateur de débit/clapet de non-retour.

Si el caudal de agua se ha reducido, puede que se haya acumulado suciedad en el regulador de caudal y en la válvula de control. Siga las indicaciones que aparecen abajo para examinar y limpiar el regulador de caudal y la válvula de control.

1. Remove the handshower from the hose by unscrewing the hose conical counter-clockwise.

Tourner la douche à main dans le sens contraire des aiguilles d'une montre pour la détacher du flexible.

Quite la ducha de mano de la manguera desenroscando la sección cónica de la manguera en sentido antihorario.



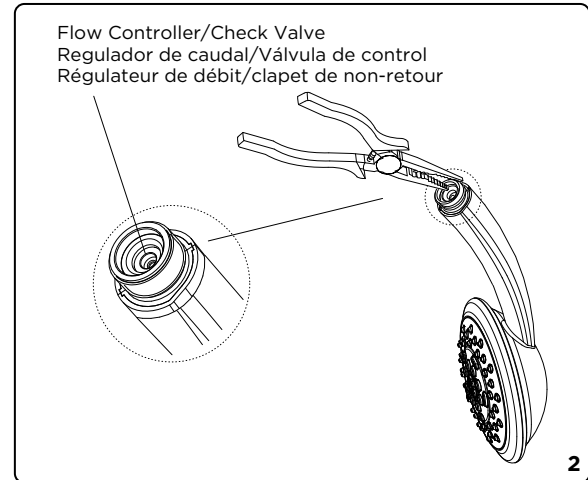
Maintenance Your new faucet is designed for years of trouble-free performance. Keep it looking new by cleaning it periodically with a soft cloth. Avoid abrasive cleaners, steel wool and harsh chemicals as these will dull the finish and void your warranty.

Warranty Registration: Please log on to gerber-us.com to register your product today.

2. The flow controller/check valve is located at opening of handshower handle and has a different color plastic housing than the handshower conical threads. Use needle-nose pliers to grasp the flow controller/check valve and pull the flow controller/check valve out. Take care not to use excessive force when grasping perimeter edge of the flow controller/check valve so as to avoid damage.

Le régulateur de débit/clapet de non-retour est situé à la base de la poignée de la douche à main et le boîtier de plastique est de couleur différente des filets. Saisir le régulateur de débit/clapet de non-retour avec une pince à bec effilé pour le retirer. Prendre soin de ne pas exercer une force excessive en saisissant le bord pour ne pas endommager le régulateur/clapet.

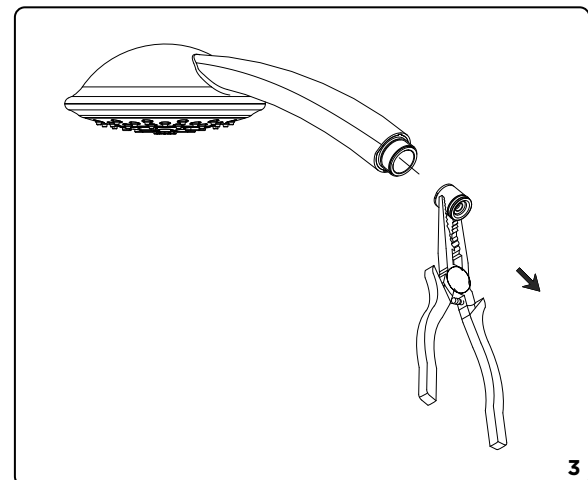
El regulador de caudal y la válvula de control se encuentran en el hueco de la manija de la ducha de mano y tienen una funda de plástico de un color distinto al de las roscas de la sección cónica de la ducha de mano. Use unos alicates de extremos finos para sujetar el regulador de caudal y la válvula de control y sacarlos. Procure no forzar excesivamente al sujetar el borde del regulador de caudal y válvula de control para no dañarlos.



3. Remove debris from flow controller/check valve. Reinstall flow controller/check valve by pressing into opening of the handshower handle. Then reattach hose conical to handshower threads.

Enlever les débris sur le régulateur de débit/clapet de non-retour. Réinstaller le régulateur/clapet dans la poignée de la douche à main en l'insérant en place. Visser ensuite le flexible à la douche à main.

Retire la suciedad del regulador de caudal y válvula de control. Vuelva a instalar el regulador de caudal y la válvula de control introduciéndolos en el hueco de la manija de la ducha de mano. A continuación, sujete la sección cónica de la manguera a las roscas de la ducha de mano.



Cleaning Instructions / Instrucciones para la limpieza / Directives de nettoyage

- To maintain and protect the fine luster of all products, clean with a soft, damp cloth only. DO NOT USE detergents or cleanser as they may harm the protective finish.
Pour que ces produits conservent leur beau lustre, les nettoyer uniquement avec un chiffon doux et humide. NE PAS EMPLOYER de détergents ni de nettoyants, car ils peuvent abîmer le fini protecteur.
Para mantener y proteger el lustre de los productos, limpie únicamente con un trapo limpio y húmedo. NO UTILICE detergentes ni limpiadores, ya que podrían dañar el acabado protector.
- If your showerhead is fitted with flexible tipped jets, rub the tips periodically during operation to dislodge any mineral build up.
Si votre douche est munie de jets à bouts flexibles, frictionner- les périodiquement durant le fonctionnement pour débloquer tous dépôts minéraux.
Si su cabezal de ducha tiene boquillas flexibles, frótelas periódicamente mientras están en uso para evitar la acumulación de mineral.
- If your showerhead features a detachable face: For periodic cleaning, you may remove the face by unfastening the center screw.
Si votre douche est munie d'une façade détachable. Pour nettoyage périodique, vous pouvez enlever la façade par détacher la visse du centre.
Si el frente de su cabezal de ducha es removible, límpielo periódicamente; retire el frente quitando el tornillo central.
- To remove lime deposits from your showerhead, remove the head, and place in a pot containing a mixture of equal parts vinegar and water.
Pour faire disparaître les dépôts calcaire de votre pomme de douche, enlever la pomme et la mettre dans une casserole contenant un mélange composé d'eau et de vinaigre, en parts égales.
Para remover los depósitos de cal del cabezal de ducha, mezcle agua y vinagre en partes iguales y sumerja el cabezal en dicha mezcla.

Entretien Votre nouveau robinet est conçu pour fonctionner sans problème, des années durant. Nettoyez-le périodiquement avec un chiffon doux pour qu'il conserve la même apparence qu'à l'état neuf. Évitez les nettoyants abrasifs, la laine d'acier et les produits chimiques forts puisqu'ils endommageront le fini et rendront votre garantie nulle. **Enregistrement de la garantie** : veuillez vous connecter sur gerber-us.com pour enregistrer votre produit aujourd'hui.

Mantenimiento Su nuevo grifo está diseñado para brindar años de funcionamiento sin problemas. Mantenga su apariencia nueva limpiándolo periódicamente con un paño suave. Evite limpiadores abrasivos, estropajo de acero y sustancias químicas agresivas porque deslustrarán el acabado y anularán la garantía. **Registro de garantía**: inicie sesión en gerber-us.com ahora para registrar su producto.