

**SPECIFICATIONS**



**Features/Benefits**

- 1.5 gpm (5.7 L/min) Max Flow @ 80 psi (G0049109)
- 1.75 gpm (6.6 L/min) Max Flow @ 80 psi (G0049108)
- 2.0 gpm (7.6 L/min) Max Flow @ 80 psi (G0049107)
- Single Function Showerhead
- Pressure Manifold™ Technology Maximizes Performance
- Air Injection™ Technology
- Brass Ball Joint with Polymer Shell
- Easy Clean Nozzles

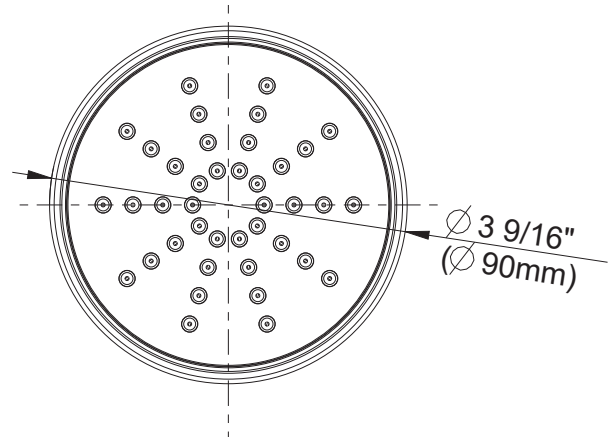
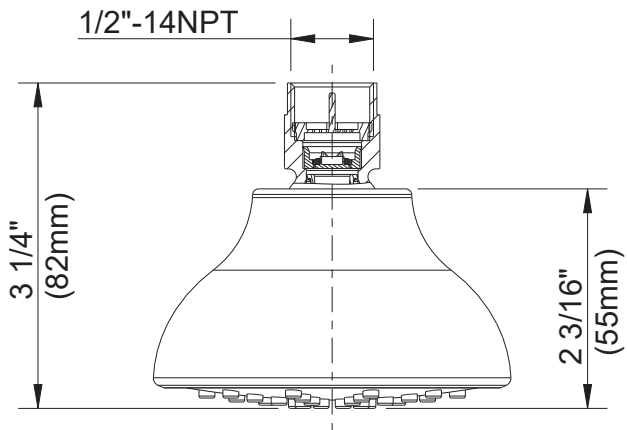
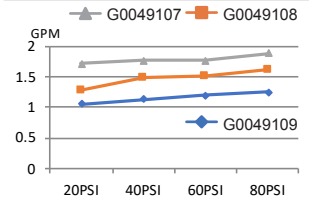
**Available Color/Finishes**

**Chrome**  
 Please see gerber-us.com or current price list for available finishes. Finish is defined by additional suffix.

**Standards & Certifications**



**Flow Rate**



**Submittal Information:**

Name: \_\_\_\_\_  
 Location: \_\_\_\_\_

Contractor: \_\_\_\_\_  
 Contact #: \_\_\_\_\_

### CARACTÉRISTIQUES



#### Caractéristiques et avantages

- Débit maximal de 1,5 gal/min (5,7 L/min) à 80 psi (G0049109)
- Débit maximal de 1,75 gal/min (6,6 L/min) à 80 psi (G0049108)
- Débit maximal de 2,0 gal/min (7,6 L/min) à 80 psi (G0049107)
- Pomme de douche à une seule fonction
- Performances maximisées grâce à la technologie Pressure Manifold<sup>MC</sup>
- Technologie Air Injection<sup>MC</sup>
- Joint à rotule en laiton avec coque en polymère
- Buses faciles à nettoyer

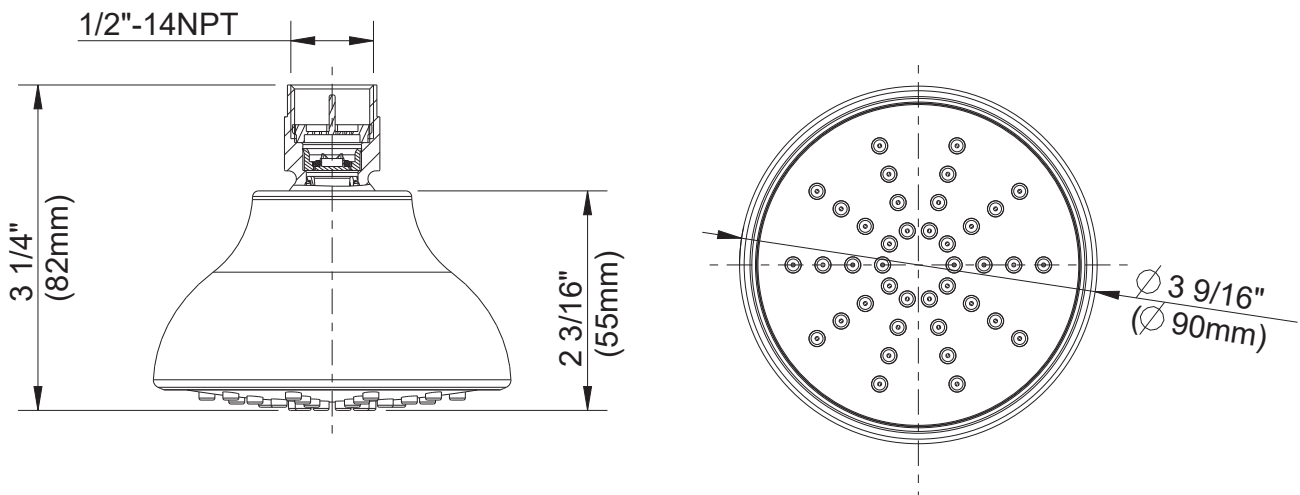
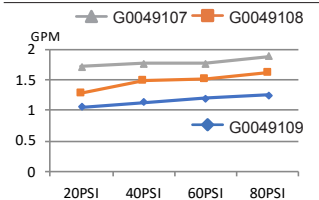
#### Couleurs/finis offerts

**Chrome**  
Veuillez consulter le site Web [www.gerber-us.com/en-CA/](http://www.gerber-us.com/en-CA/) ou la liste de prix courants pour connaître les finis offerts. Le fini offert est défini par un suffixe supplémentaire.

#### Normes et certifications



#### Débit



Renseignements pour la soumission :

Nom : \_\_\_\_\_ Entrepreneur : \_\_\_\_\_  
Emplacement : \_\_\_\_\_ Numéro de téléphone : \_\_\_\_\_

### ESPECIFICACIONES



#### Características/Beneficios

- Flujo máximo de 1,5 gpm (5,7 l/min) a 80 psi (G0049109)
- Flujo máximo de 1,75 gpm (6,6 l/min) a 80 psi (G0049108)
- Flujo máximo de 2,0 gpm (7,6 l/min) a 80 psi (G0049107)
- Cabezal de ducha de una función
- Tecnología Pressure Manifold™ que maximiza el rendimiento
- Tecnología Air Injection™
- Articulación de bola de latón con carcasa de polímero
- Boquillas fáciles de limpiar

#### Colores/Acabados disponibles

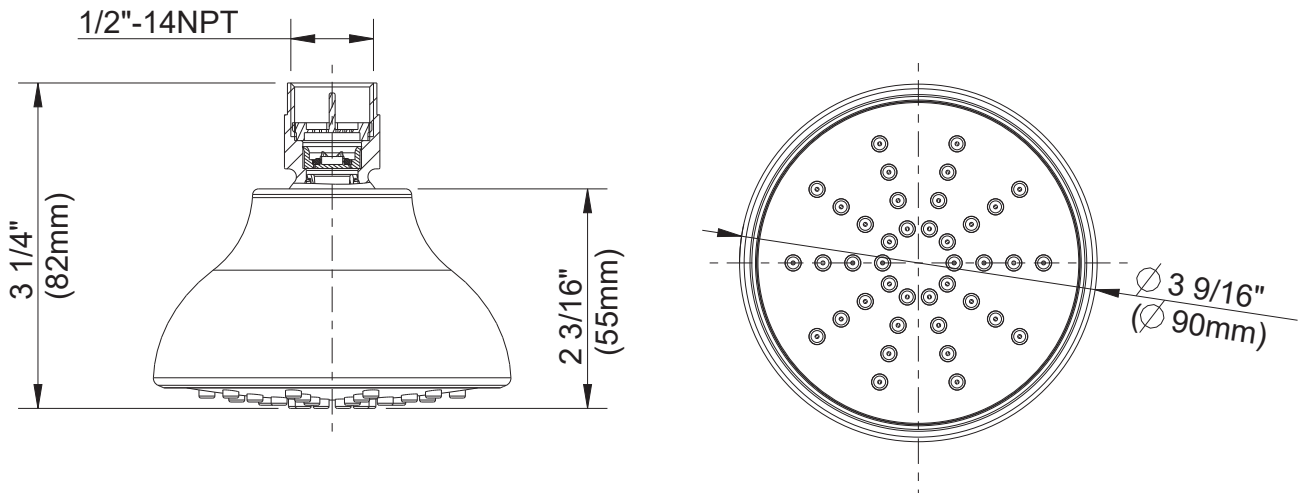
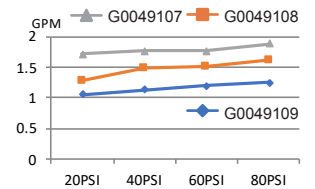
 Cromo

Visite [gerber-us.com](http://gerber-us.com) o consulte la lista actual de precios para conocer los acabados disponibles. Los acabados se diferencian mediante un sufijo adicional.

#### Estándares y certificación



#### Caudal



Información a presentar:

Nombre: \_\_\_\_\_  
Ubicación: \_\_\_\_\_

Contratista: \_\_\_\_\_  
N.º de contacto: \_\_\_\_\_