

SPECIFICATIONS



Features/Benefits

- 41 1/2" (1054mm) Spout Height, 8 7/16" (215mm) Spout Reach
- Requires Tub Filler Rough-In, D315000BT, Sold Separately
- Includes Ceramic Disc Pressure Balance Cartridge
- 1.75 gpm (6.6 L/min) Max Flow @ 80 psi (Hand Shower D465106)
- Includes 59" Metal Shower Hose (G469021)
- Contemporary Floor Mount Tub Filler Trim Kit Less Handshower (D300158LHT)

Available Color/Finishes

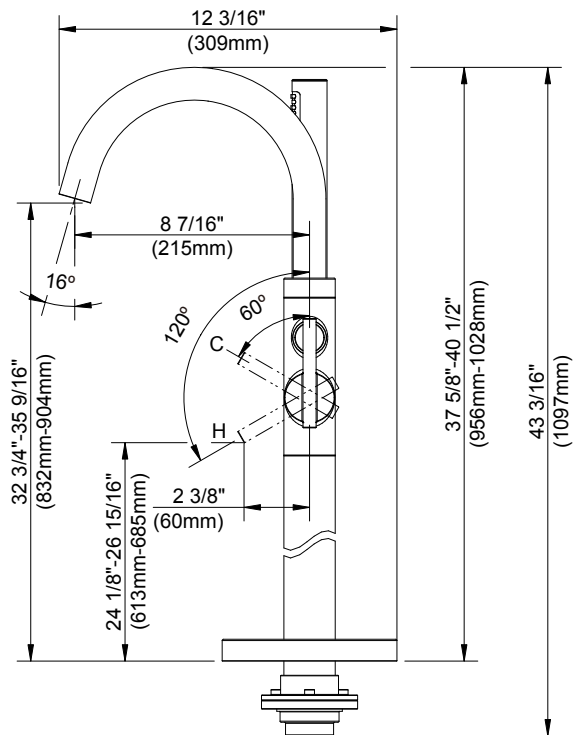
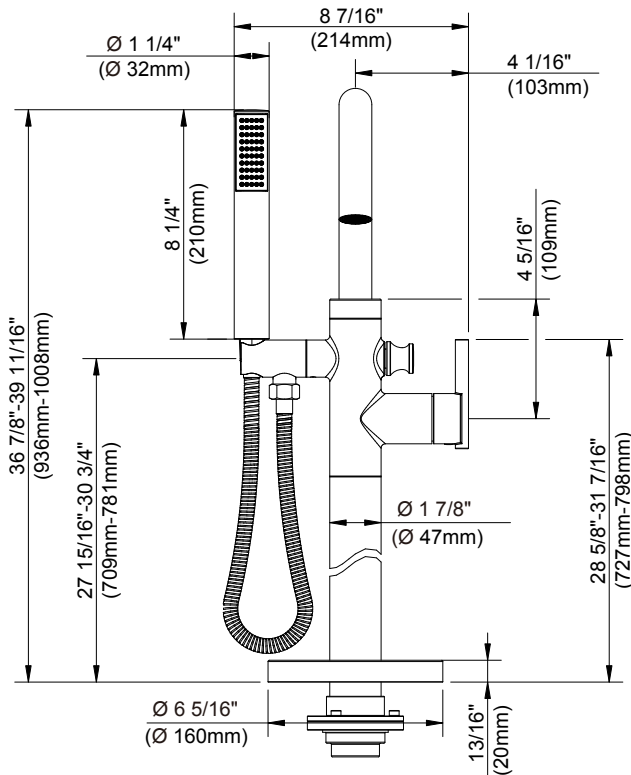
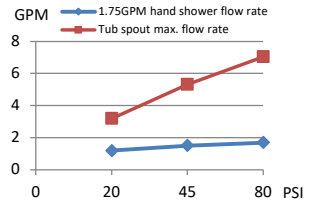
Color tiles intended for reference only.

Color	Code	Description
		Chrome
	BN	Brushed Nickel
	BS	Satin Black
	BB	Brushed Bronze

Standards & Certifications

ASME A112.18.1/CSA B125.1
EPA WaterSense® for hand shower
ADA for lever handle control

Flow Rate



Submittal Information:

Name: _____
Location: _____

Contractor: _____
Contact #: _____

CARACTÉRISTIQUES



Caractéristiques et avantages

- Bec de 41 1/2 po (1054 mm) de hauteur, portée de 8 7/16 po (215 mm)
- Plomberie brute pour robinet de baignoire nécessaire, vendue séparément (D315000BT)
- Cartouche d'équilibrage de pression à disque en céramique comprise
- Débit maximal de 1,75 gal/min (6,6 l/min) à 80 psi (douchette D465106)
- Flexible de douche en métal de 59 po compris (G469021)
- Ensemble de garnitures contemporaines à montage au sol pour baignoire, sans douchette (D300158LHT)

Couleurs/finis offerts

Les carrés de couleur ne sont fournis qu'à titre de référence seulement.

Couleur Code Description

		Chrome
	BN	Nickel Brossé
	BS	Noir Satiné
	BB	Bronze Brossé

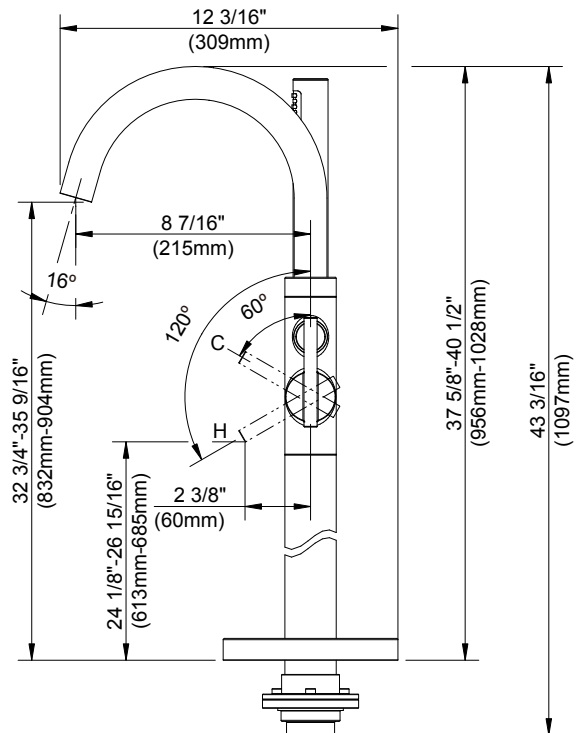
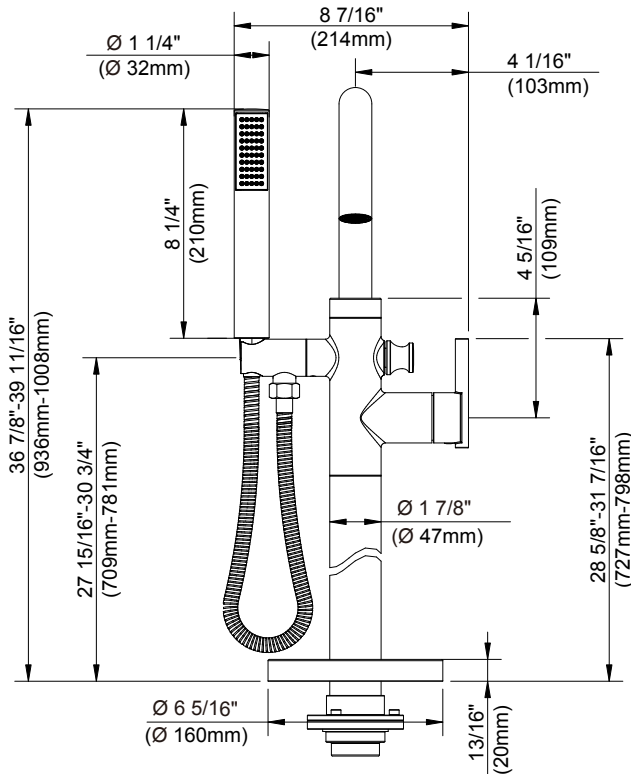
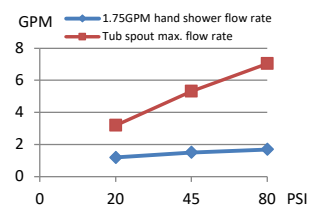
Normes et certifications

ASME A112.18.1/CSA B125.1

EPA WaterSenseMD pour la douchette

Conformité aux normes de l'ADA pour le contrôle des poignées à levier

Débit



Renseignements pour la soumission :

Nom :

Entrepreneur :

Emplacement :

Numéro de téléphone :

ESPECIFICACIONES



Características/Beneficios

- Altura del caño de 41 1/2" (1054 mm); alcance del caño de 8 7/16" (215 mm)
- Requiere válvula de empalme para el alimentador de bañera; D315000BT. Se vende por separado
- Incluye cartucho de balanceo de presión tipo disco de cerámica
- Flujo máximo de 1,75 gpm (6,6 l/min) a 80 psi (ducha de mano D465106)
- Incluye manguera de metal para ducha de 59" (G469021)
- Kit de alimentador de bañera montado a piso contemporáneo sin ducha manual (D300158LHT)

Colores/Acabados disponibles

Los cuadros de color son solo de referencia.

Color	Código	Descripción
		Cromo
	BN	Níquel Cepillado
	BS	Negro Satinado
	BB	Bronce Cepillado

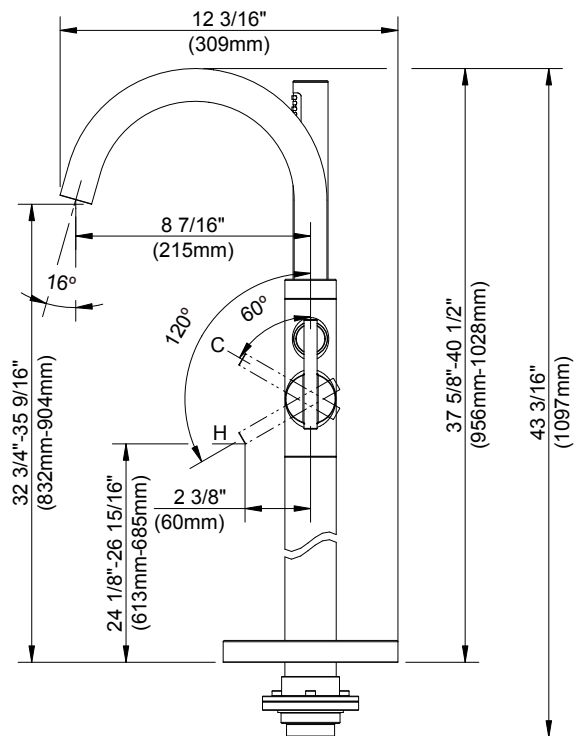
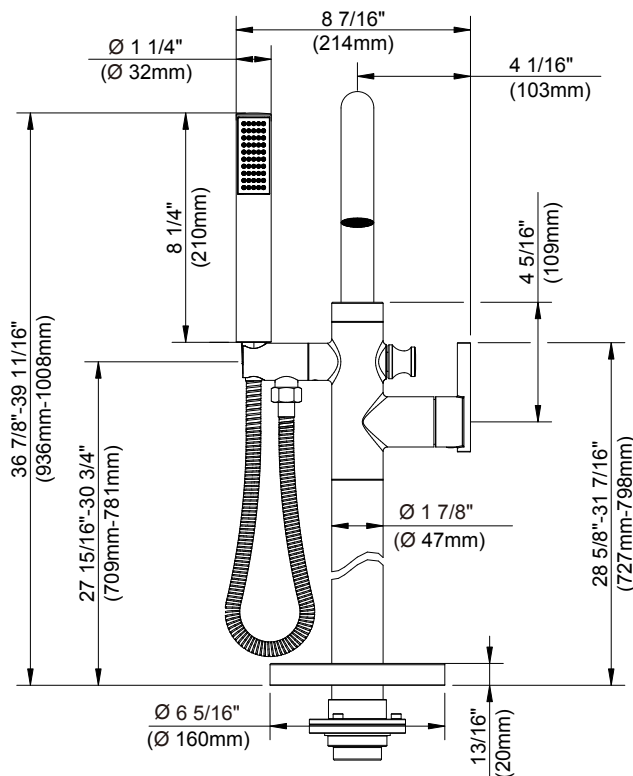
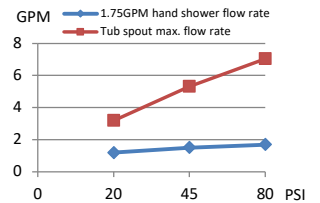
Estándares y certificación

ASME A112.18.1/CSA B125.1

EPA WaterSense® para ducha de mano

Cumple con la ley ADA sobre el control de la manija de palanca

Caudal



Información a presentar:

Nombre: _____
Ubicación: _____

Contratista: _____
N.º de contacto: _____