

SPECIFICATIONS

Features/Benefits

- Straight Pattern Trims & Compression Valves
- Includes Two Cold Stems (G0047763), Or One Hot and One Cold Stems (G004776083, G074776083)
- Cast Brass Valve Body with 1/2" IPS Connections
- Includes Threaded Escutcheons (G0047763) Or Sliding Sleeve Escutcheons (G004776083, G074776083)



G004776083

SKU# Numbers

G0047763	IPS, 1/2" Connections, Metal Handles
G004776083	IPS, 1/2" Connections, Metal Handles
G074776083	IPS, 1/2" Connections, Metal Fluted Handles

Prefixes Available

07- Metal Fluted Handle

Suffixes Available

-83 Sliding Sleeve Escutcheon

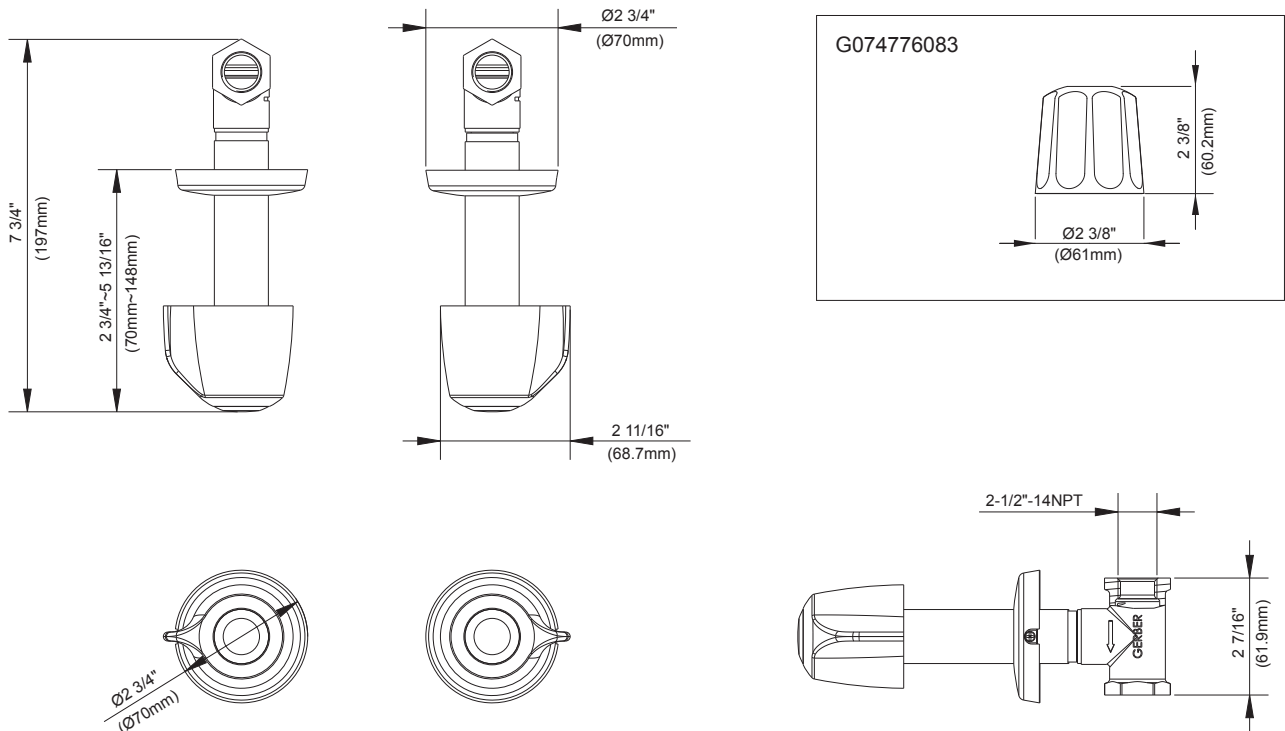
Available Color/Finishes

Color tiles intended for reference only.

Color	Code	Description
		Chrome

Standards & Certifications

ASME A112.18.1/CSA B125.1
 NSF/ANSI/CAN 61: Q≤1
 NSF/ANSI/CAN 372
 ADA - G0047763 & G004776083 Only



Submittal Information:

Name: _____ Contractor: _____
 Location: _____ Contact #: _____

CARACTÉRISTIQUES

Caractéristiques et avantages



G004776083

- Garnitures à raccord droit et valves de compression
- Deux tiges pour eau froide (G0047763) ou une tige pour eau chaude et une tige pour eau froide (G004776083, G074776083) comprises
- Corps de valve en laiton coulé avec raccords IPS de 1/2 po
- Plaque décorative fileté (G0047763) ou plaque décorative coulissante (G004776083, G074776083) comprise

N° d'article

G0047763	Raccords IPS de 1/2 po, poignées en métal
G004776083	Raccords IPS de 1/2 po, poignées en métal
G074776083	Raccords IPS de 1/2 po, poignées cannelées en métal

Préfixes disponibles

07- Poignée cannelée en métal

Suffixes disponibles

-83 Plaque décorative coulissante

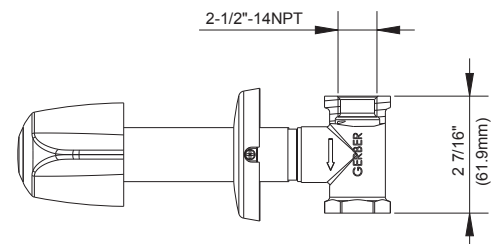
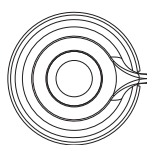
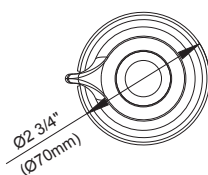
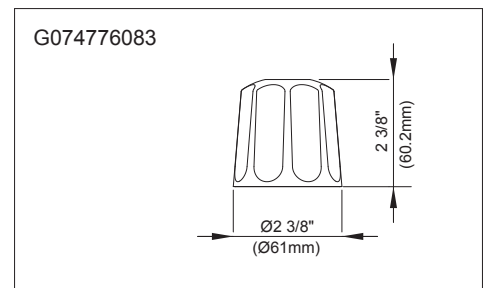
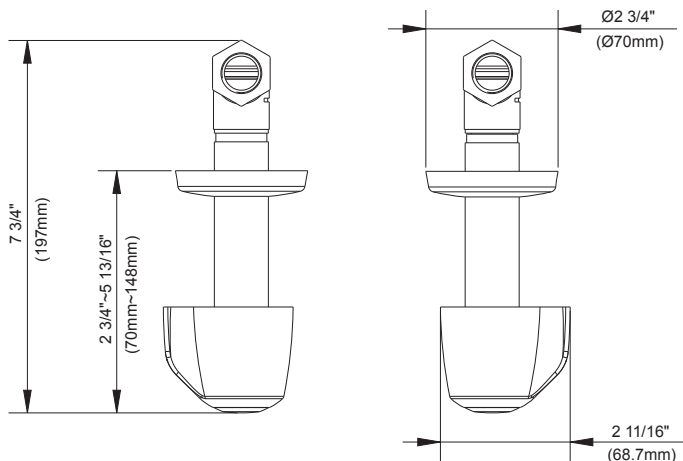
Couleurs/finis offerts

Les carrés de couleur ne sont fournis qu'à titre de référence seulement.

Couleur	Code	Description
<input type="checkbox"/>		Chrome

Normes et certifications

ASME A112.18.1/CSA B125.1
 NSF/ANSI/CAN 61: Q≤1
 NSF/ANSI/CAN 372
 ADA (G0047763 & G004776083 seulement)



Renseignements pour la soumission :

Nom : _____ Entrepreneur : _____
 Emplacement : _____ Numéro de téléphone : _____

ESPECIFICACIONES

Características/Beneficios



G004776083

- Griferías de patrón recto y válvulas de compresión
- Incluye dos vástagos fríos (G0047763), o un vástago caliente y un vástago frío (G004776083, G074776083)
- Cuerpo de la válvula de latón fundido con conexiones de IPS de 1/2"
- Incluye escudetes roscados (G0047763) o escudetes de manga deslizante (G004776083, G074776083)

Núm. de SKU

G0047763	Conexiones de IPS de 1/2", manijas de metal
G004776083	Conexiones de IPS de 1/2", manijas de metal
G074776083	Conexiones de IPS de 1/2", manijas estriadas de metal

Prefijos disponibles

07- Manija de metal estriado

Sufijos disponibles

-83 Escudete de manga deslizante

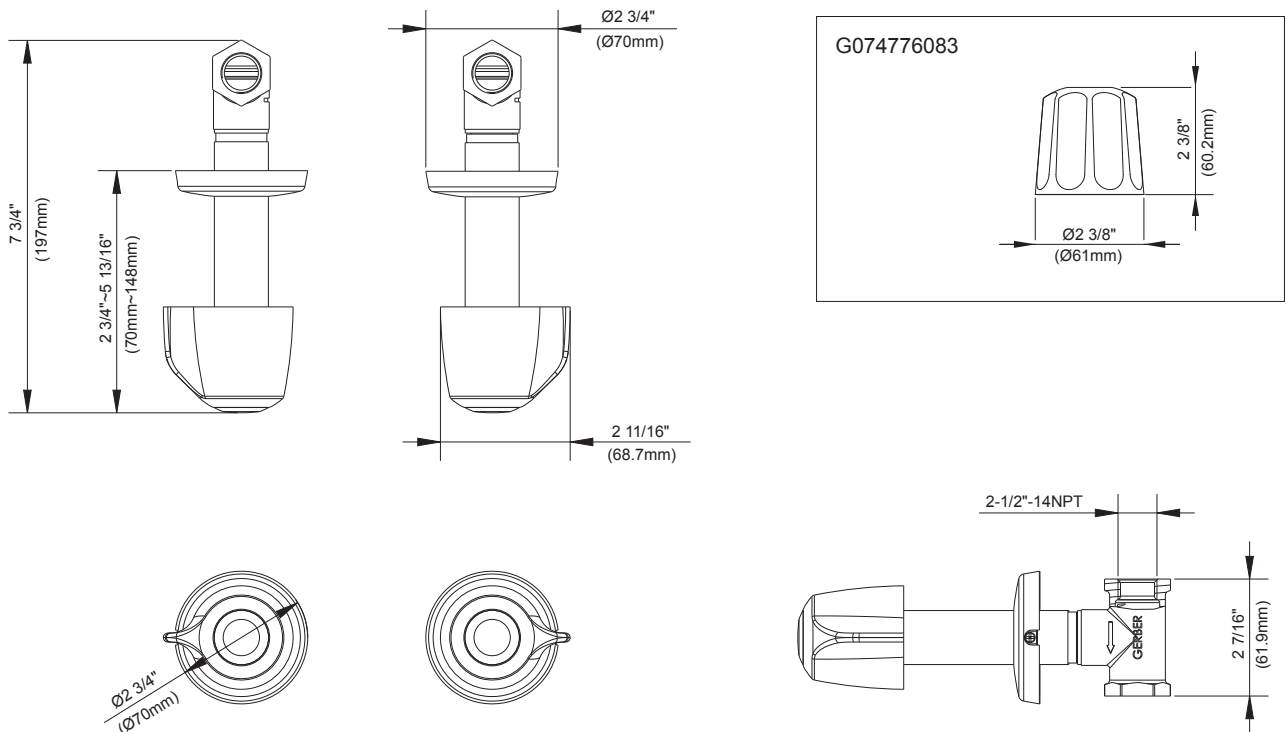
Colores/Acabados disponibles

Los cuadros de color son solo de referencia.

Color	Código	Descripción
<input type="checkbox"/>		Cromo

Estándares y certificación

ASME A112.18.1/CSA B125.1
NSF/ANSI/CAN 61: Q≤1
NSF/ANSI/CAN 372
ADA, solo G0047763 & G004776083



Información a presentar:

Nombre: _____
Ubicación: _____

Contratista: _____
N.º de contacto: _____