

SPECIFICATIONS

Features/Benefits



- 1.75 gpm (6.6 L/min) Max Aeration / 2.2 gpm (8.3L/min) Spray @ 60psi
- 5 1/8" (130mm) Spout Height, 8" (203mm) Spout Reach
- Compression Cartridges
- Cast Brass Body
- 3-Hole Installation (G0042116, G0742116)
- 4-Hole Installation (G0042216, G0742216)


G0042216

SKU# Numbers

- G0042216 Metal Handles, with Spray Off Cover Plate
- G0742216 Metal Fluted Handles, with Spray Off Cover Plate
- G0042116 Metal Handles, without Spray
- G0742116 Metal Fluted Handles, without Spray

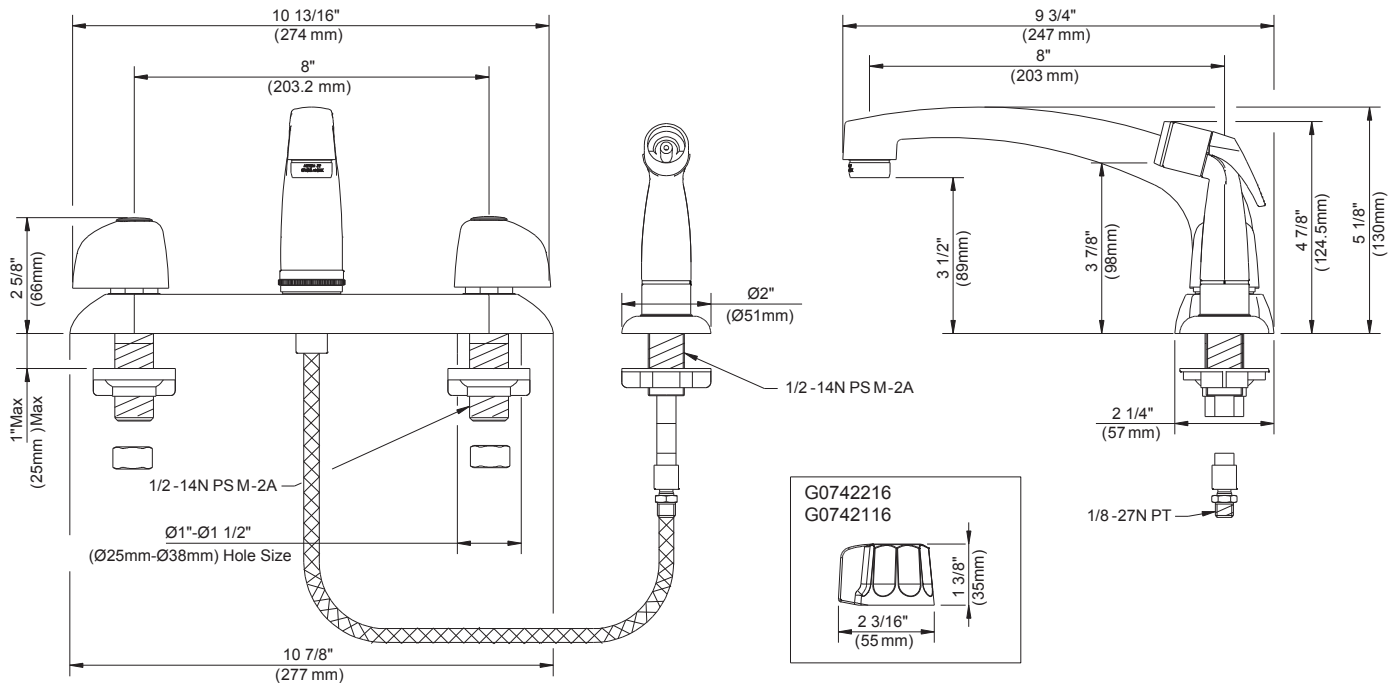
Available Color/Finishes

Color tiles intended for reference only.

Color	Code	Description
		Chrome

Standards & Certifications

ASME A112.18.1/CSA B125.1
 NSF/ANSI/CAN 61: Q≤1
 NSF/ANSI/CAN 372
 ADA
 California Energy Commission (CEC)



Submittal Information:

Name: _____ Contractor: _____
 Location: _____ Contact #: _____

CARACTÉRISTIQUES

Caractéristiques et avantages



- Aération de 1,75 gpm (6,6 L/min); douchette de 2,2 gpm (8,3 L/min) à 60 psi
- Bec de 5 1/8 po (130mm) de hauteur, portée de 8 po (203mm)
- Cartouche de compression
- Corps en laiton coulé
- Installation à 3 trous (G0042116 et G0742116)
- Installation à quatre trous (G0042216 et G0742216)

G0042216

N° d'article

G0042216 Poignées en métal, avec douchette à côté de l'applique

G0742216 Poignées cannelées en métal, avec douchette à côté de l'applique

G0042116 Poignées en métal, sans douchette

G0742116 Poignées cannelées en métal, sans douchette

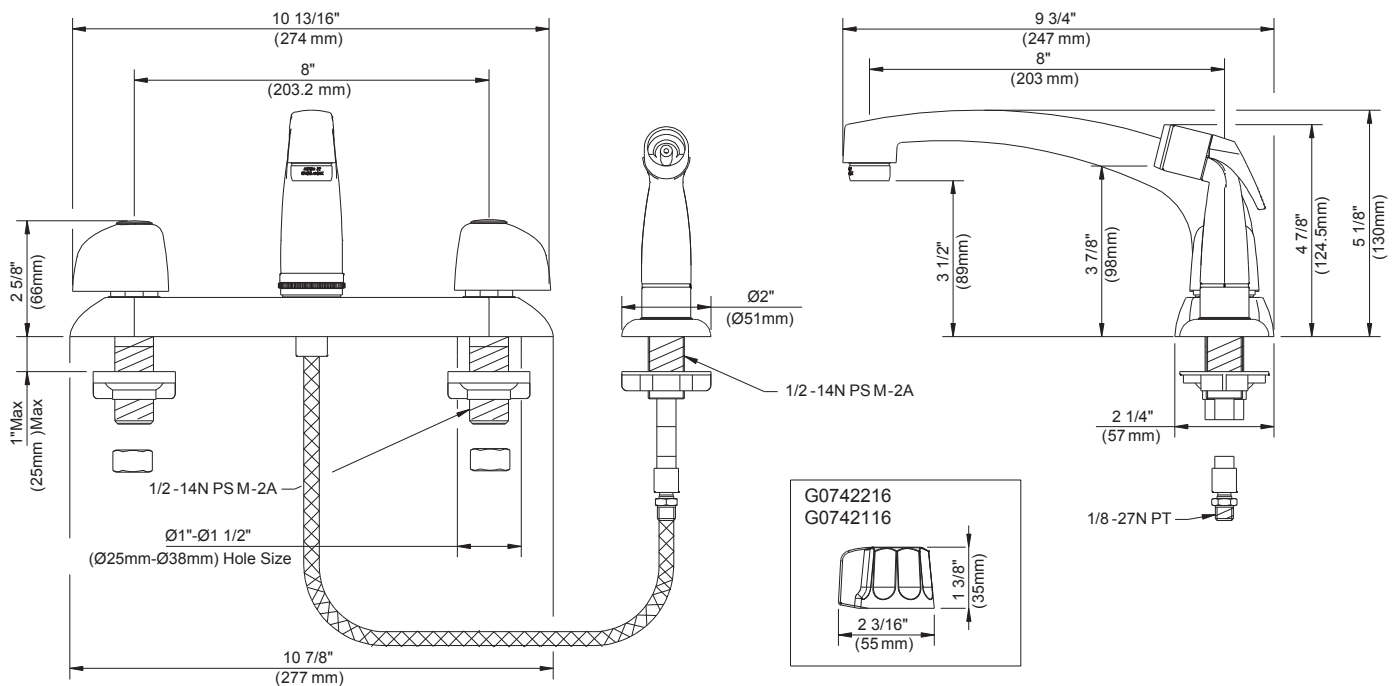
Couleurs/finis offerts

Les carrés de couleur ne sont fournis qu'à titre de référence seulement.

Couleur	Code	Description
<input type="checkbox"/>		Chrome

Normes et certifications

- ASME A112.18.1/CSA B125.1
- NSF/ANSI/CAN 61: Q≤1
- NSF/ANSI/CAN 372
- ADA
- California Energy Commission (CEC)



Renseignements pour la soumission :

Nom : _____

Entrepreneur : _____

Emplacement : _____

Numéro de téléphone : _____

ESPECIFICACIONES

Características/Beneficios



- Aireación de 1,75 gpm (6,6 l/min) / rociador de 2,2 gpm (8,3 l/min) a 60 psi
- Altura del caño de 5 1/8" (130mm); alcance del caño de 8" (203mm)
- Cartucho de compresión
- Cuerpo de latón fundido
- Instalación de 3 orificios (G0042116, G0742116)
- Instalación de 4 orificios (G0042216, G0742216)

Núm. de SKU

G0042216

- G0042216 Manijas de metal con rociador para instalar en la mesada
 G0742216 Manijas de metal estriadas con rociador para instalar en la mesada
 G0042116 Manijas de metal, sin rociador
 G0742116 Manijas de metal estriadas, sin rociador

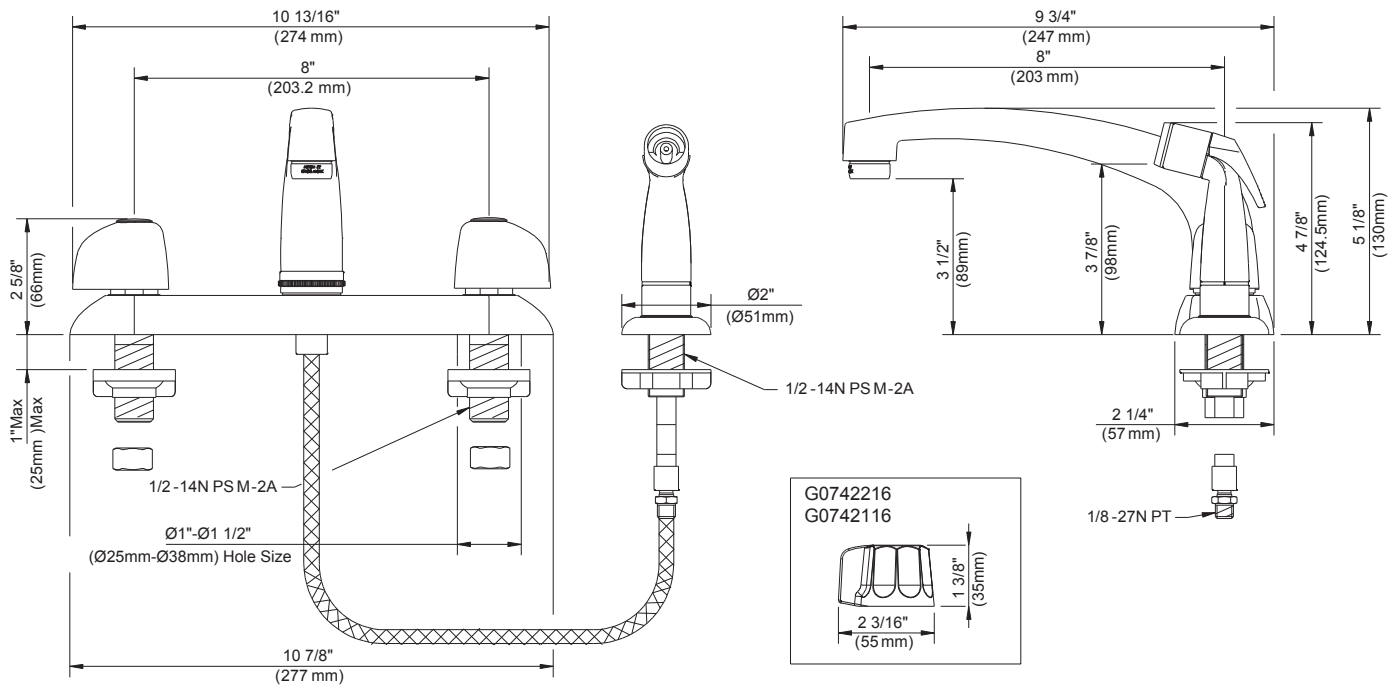
Colores/Acabados disponibles

Los cuadros de color son solo de referencia.

Color	Código	Descripción
		Cromo

Estándares y certificación

- ASME A112.18.1/CSA B125.1
- NSF/ANSI/CAN 61: Q≤1
- NSF/ANSI/CAN 372
- ADA
- Comisión de Energía de California (CEC)



Información a presentar:

Nombre: _____ Contratista: _____
 Ubicación: _____ N.º de contacto: _____