

## SPECIFICATIONS




### Features/Benefits



- 12 1/8" Spout Height, 9" Spout Reach
- 1.75gpm (6.6 L/min) Standard Using DA500186N Aerator
- Alternative Flow Rates Available
  - 1.5 gpm (5.7 L/min) When Used with DA500973N Aerator
- Includes Matching Side Spray
- Ceramic Disc Cartridge
- 360 Degree Swivel Spout
- 2-Hole Installation

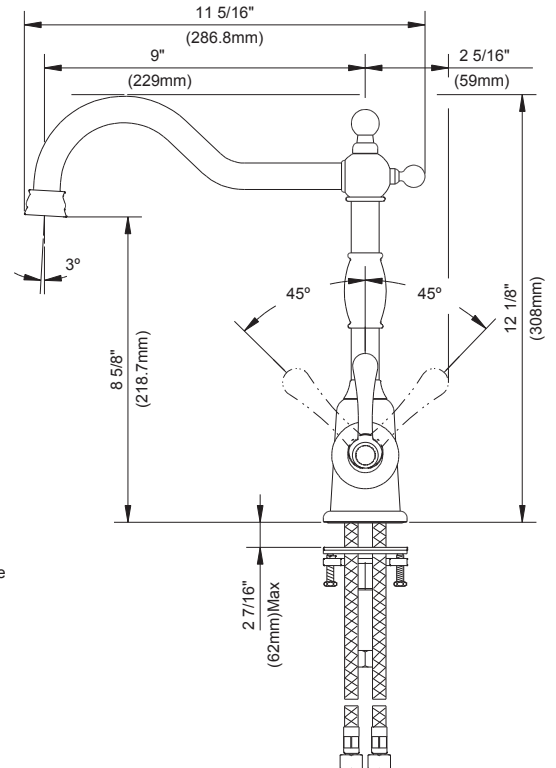
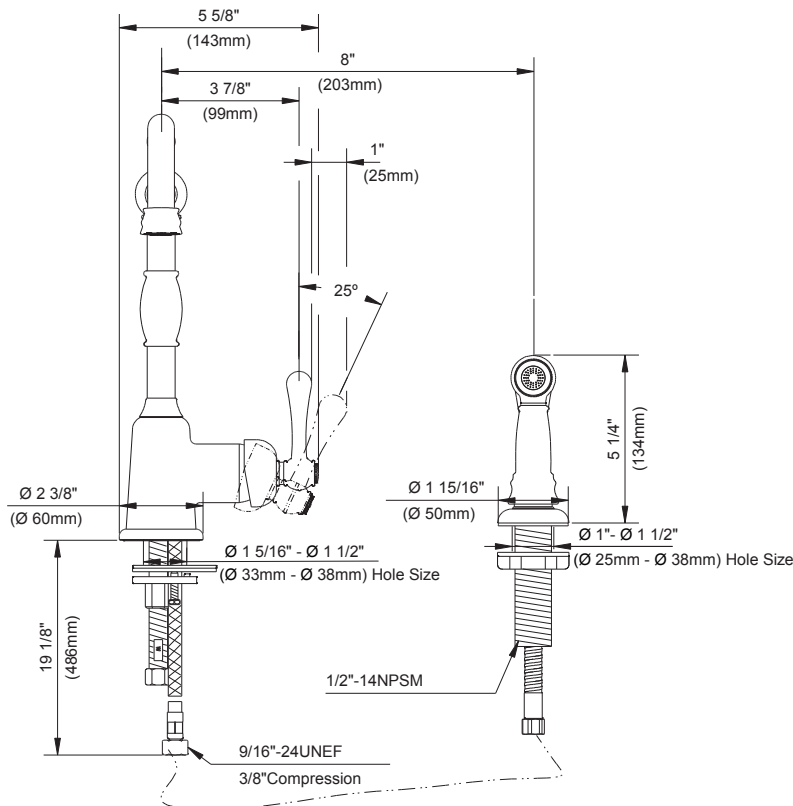
### Available Color/Finishes

Color tiles intended for reference only.

| Color                                                                             | Code | Description     |
|-----------------------------------------------------------------------------------|------|-----------------|
|  |      | Chrome          |
|  | SS   | Stainless Steel |
|  | BS   | Satin Black     |

### Standards & Certifications

ASME A112.18.1/CSA B125.1  
NSF/ANSI/CAN 61: Q≤1  
NSF/ANSI/CAN 372  
ADA  
California Energy Commission (CEC)



### Submittal Information:

Name: \_\_\_\_\_ Contractor: \_\_\_\_\_  
Location: \_\_\_\_\_ Contact #: \_\_\_\_\_

### CARACTÉRISTIQUES




#### Caractéristiques et avantages



- Bec de 12 1/8 po de hauteur, portée de 9 po
- Débit de 1,75 gal/min (6,6 l/min) standard avec l'aérateur DA500186N
- Autres débits disponibles
  - Débit de 1,5 gpm (5,7 L/min) avec l'aérateur DA500973N
- Douchette latérale assortie comprise
- Cartouche à disque céramique
- Bec pivotant à 360 degrés
- Installation à 2 trous

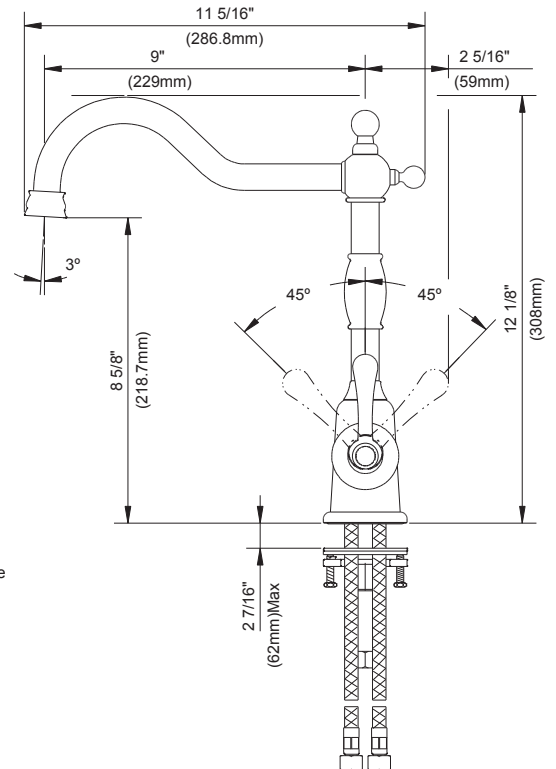
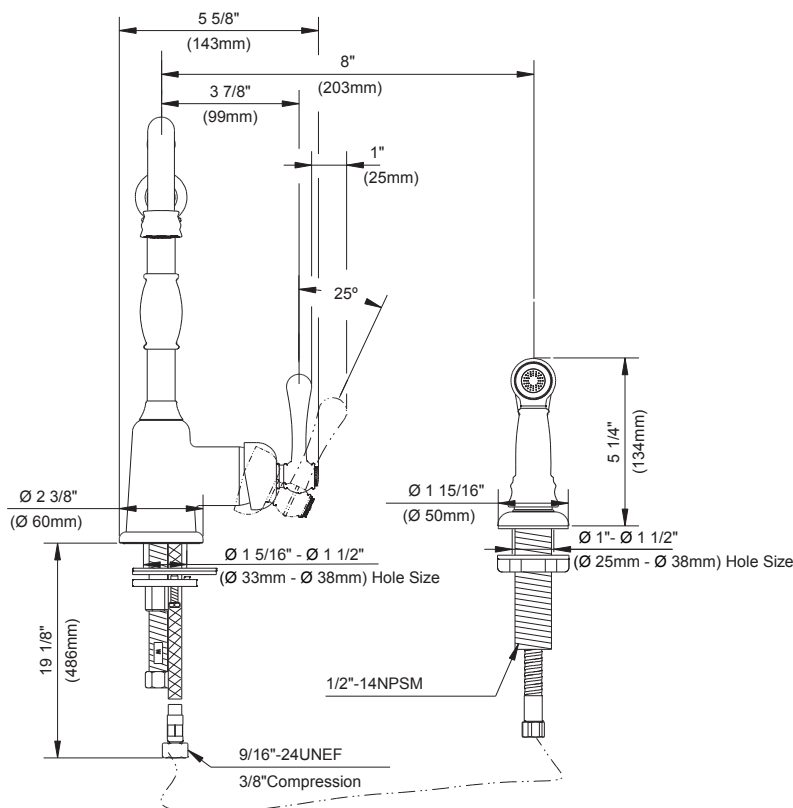
#### Couleurs/finis offerts

Les carrés de couleur ne sont fournis qu'à titre de référence seulement.

| Couleur                                                                           | Code | Description      |
|-----------------------------------------------------------------------------------|------|------------------|
|  |      | Chrome           |
|  | SS   | Acier Inoxydable |
|  | BS   | Noir Satiné      |

#### Normes et certifications

ASME A112.18.1/CSA B125.1  
NSF/ANSI/CAN 61: Q≤1  
NSF/ANSI/CAN 372  
ADA  
California Energy Commission (CEC)



Renseignements pour la soumission :

Nom : \_\_\_\_\_  
Emplacement : \_\_\_\_\_

Entrepreneur : \_\_\_\_\_  
Numéro de téléphone : \_\_\_\_\_

### ESPECIFICACIONES

#### Características/Beneficios



- Altura del caño de 12 1/8"; alcance del caño de 9"
- Aireador estándar DA500186N de 1.75 gpm (6.6 l/min)
- Caudales alternativos disponibles
  - 1.5 gpm (5.7 L/min) cuando se usa con el aireador DA500973N
- Incluye rociador lateral compatible
- Cartucho de disco de cerámica
- Caño giratorio de 360 grados
- Instalación de dos orificios

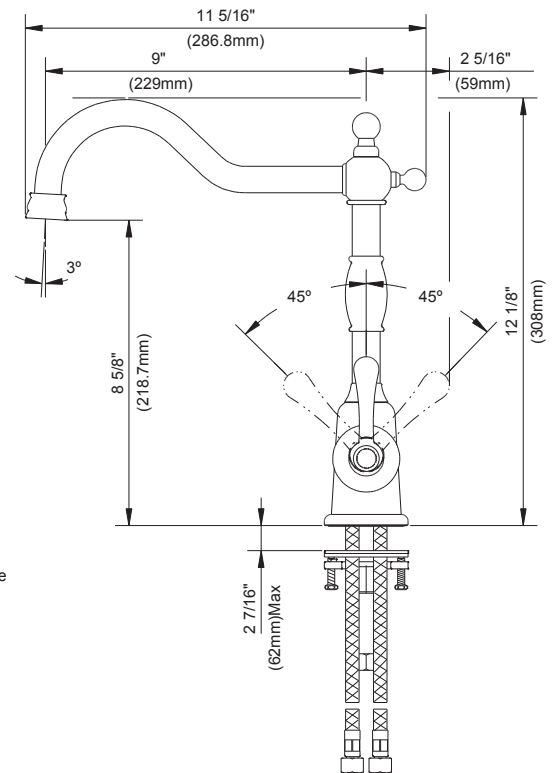
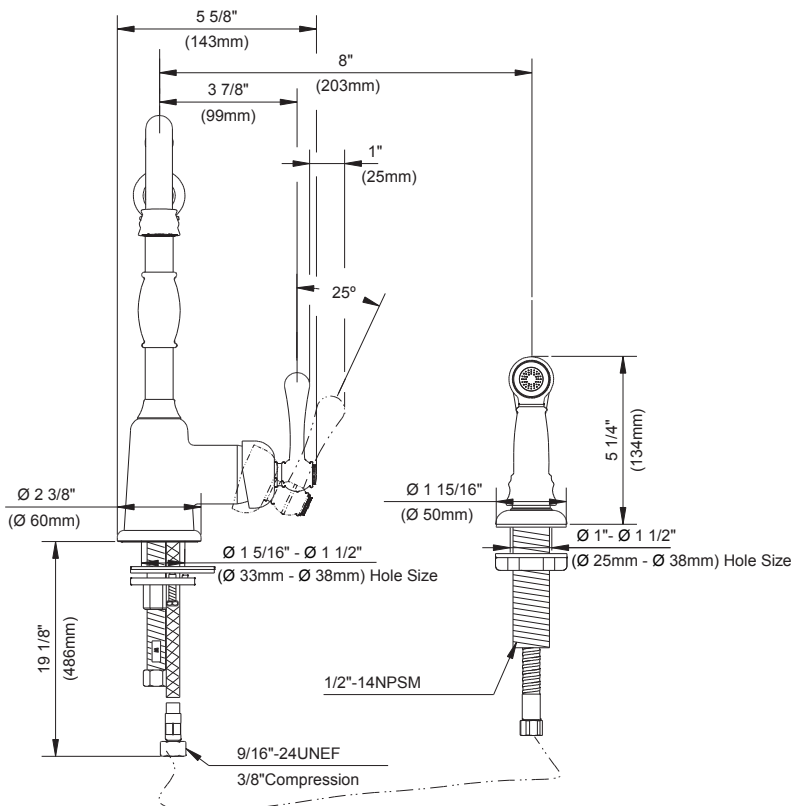
#### Colores/Acabados disponibles

Los cuadros de color son solo de referencia.

| Color | Código | Descripción      |
|-------|--------|------------------|
|       |        | Cromo            |
|       | SS     | Acero Inoxidable |
|       | BS     | Negro Satinado   |

#### Estándares y certificación

ASME A112.18.1/CSA B125.1  
NSF/ANSI/CAN 61: Q≤1  
NSF/ANSI/CAN 372  
ADA  
Comisión de Energía de California (CEC)



#### Información a presentar:

Nombre: \_\_\_\_\_  
Ubicación: \_\_\_\_\_

Contratista: \_\_\_\_\_  
N.º de contacto: \_\_\_\_\_