

SPECIFICATIONS




Features/Benefits

- 14 15/16" Spout Height, 9 1/4" Spout Reach
- 1.75gpm (6.6 L/min) Standard Using GA6130950N Aerator
- Alternative Flow Rates Available
 - 1.5 gpm (5.7 L/min) When Used with DA613095N Aerator
- Includes Matching Side Spray
- Ceramic Disc Cartridges
- 360 Degree Swivel Spout
- 4-Hole Installation

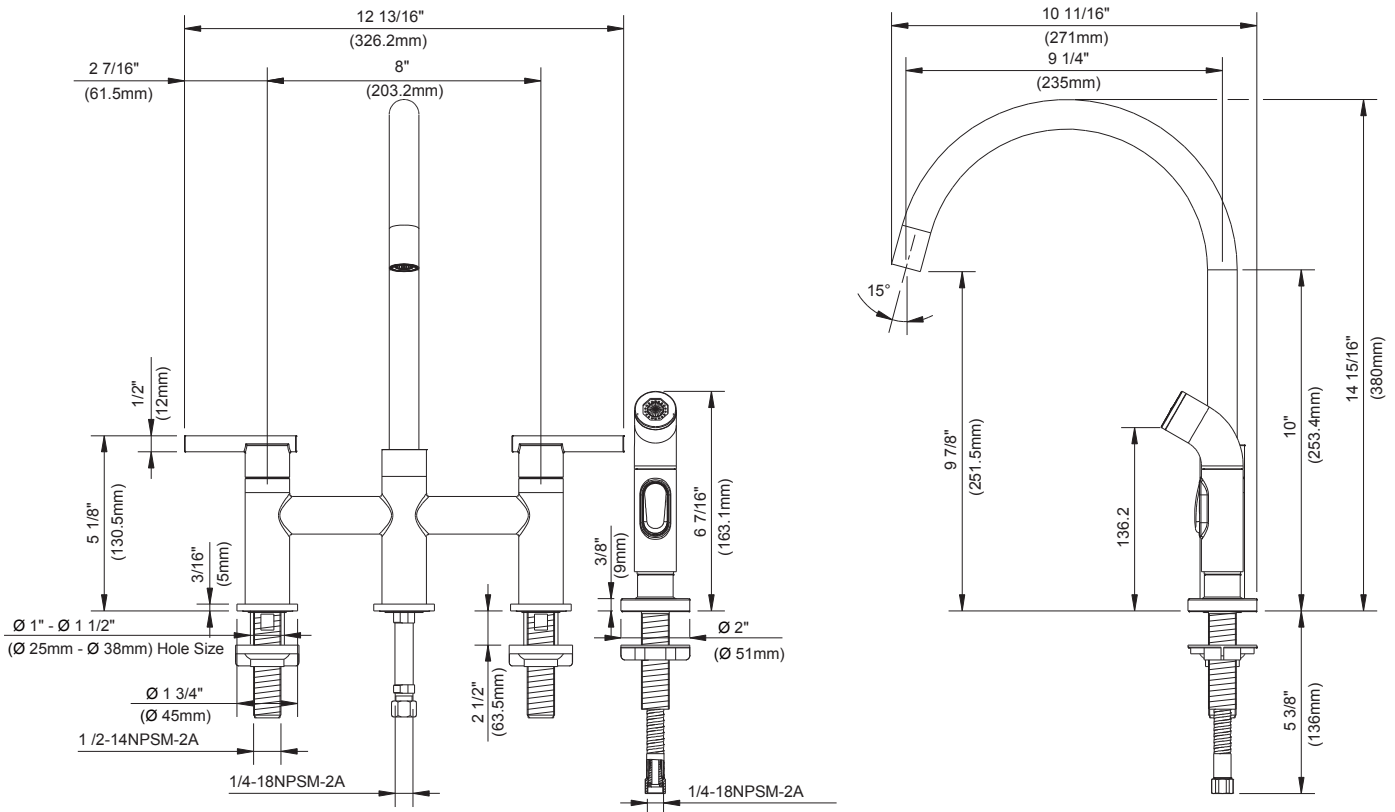
Available Color/Finishes

Color tiles intended for reference only.

Color	Code	Description
		Chrome
	SS	Stainless Steel
	BS	Satin Black
	BB	Brushed Bronze

Standards & Certifications

ASME A112.18.1/CSA B125.1
 NSF/ANSI/CAN 61: Q≤1
 NSF/ANSI/CAN 372
 ADA
 California Energy Commission (CEC)



Submittal Information:

Name: _____ Contractor: _____
 Location: _____ Contact #: _____

Robinet de cuisine à pont à deux poignées

CARACTÉRISTIQUES



Caractéristiques et avantages

- Bec de 14 15/16 po de hauteur, portée de 9 1/4 po
- Débit de 1,75 gal/min (6,6 l/min) standard avec l'aérateur GA6130950N
- Autres débits disponibles
 - Débit de 1,5 gpm (5,7 L/min) avec l'aérateur DA613095N
- Douchette latérale assortie comprise
- Cartouches à disque céramique
- Bec pivotant à 360 degrés
- Installation à 4 trous

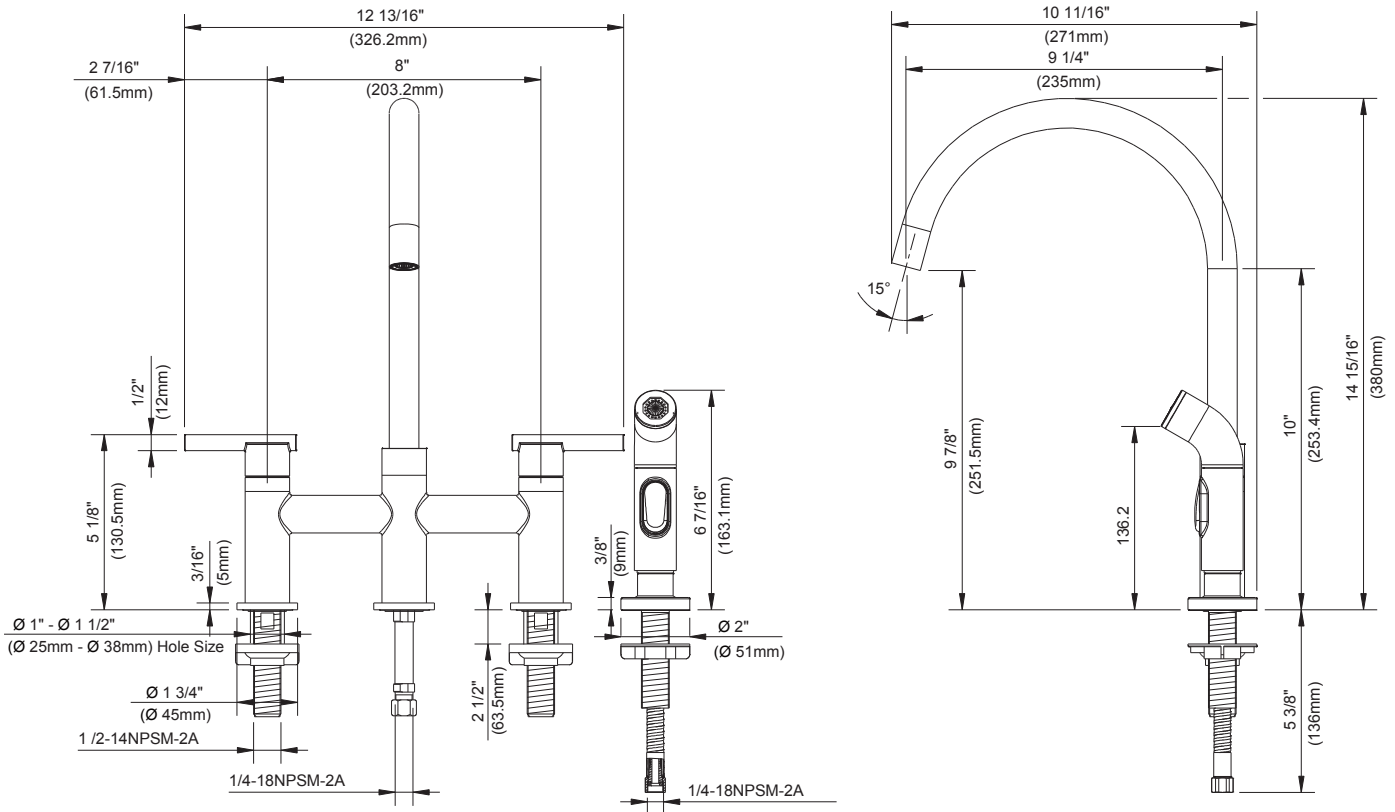
Couleurs/finis offerts

Les carrés de couleur ne sont fournis qu'à titre de référence seulement.

Couleur	Code	Description
		Chrome
		SS Acier Inoxydable
	BS	Noir Satiné
	BB	Bronze Brossé

Normes et certifications

ASME A112.18.1/CSA B125.1
 NSF/ANSI/CAN 61: Q≤1
 NSF/ANSI/CAN 372
 ADA
 California Energy Commission (CEC)



Renseignements pour la soumission :

Nom : _____
 Emplacement : _____

Entrepreneur : _____
 Numéro de téléphone : _____

ESPECIFICACIONES



Características/Beneficios

- Altura del caño de 14 15/16"; alcance del caño de 9 1/4"
- Aireador estándar GA6130950N de 1.75 gpm (6.6 l/min)
- Caudales alternativos disponibles
 - 1.5 gpm (5.7 L/min) cuando se usa con el aireador DA613095N
- Incluye rociador lateral compatible
- Cartuchos de disco de cerámica
- Caño giratorio de 360 grados
- Instalación en 4 orificios

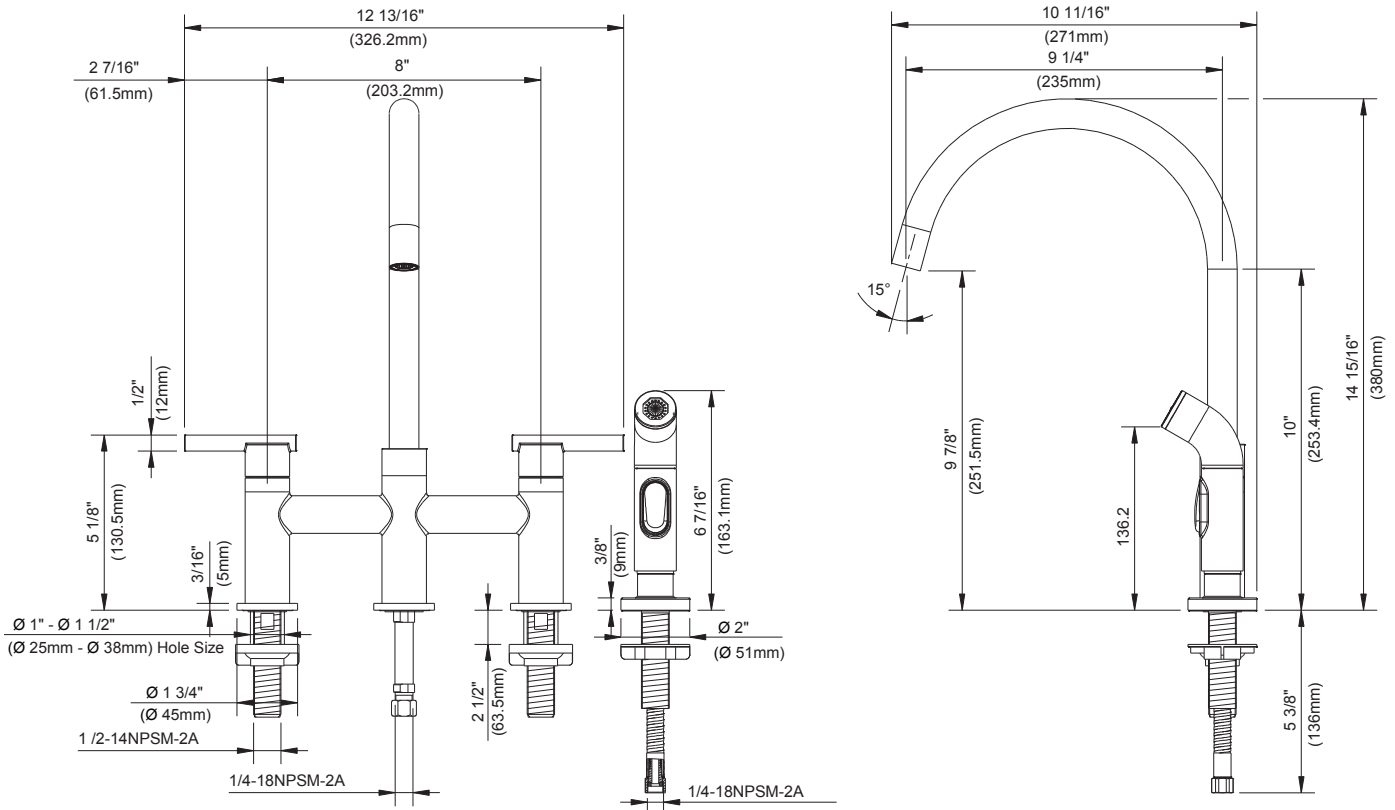
Colores/Acabados disponibles

Los cuadros de color son solo de referencia.

Color	Código	Descripción
		Cromo
	SS	Acero Inoxidable
	BS	Negro Satinado
	BB	Bronce Cepillado

Estándares y certificación

ASME A112.18.1/CSA B125.1
 NSF/ANSI/CAN 61: Q≤1
 NSF/ANSI/CAN 372
 ADA
 Comisión de Energía de California (CEC)



Información a presentar:

Nombre: _____
 Ubicación: _____

Contratista: _____
 N.º de contacto: _____