

## SPECIFICATIONS



### Features/Benefits

- 1.2 gpm (4.5 L/min) Max Flow @ 60 psi with Aerated Stream
- 3 1/4" Spout Height, 4 15/16" Spout Reach
- Ceramic Disc Cartridge with Temp Limit Stop
- Includes Metal Pop-Up Drain Assembly for Item G0040524
- 1- or 3-Hole Installation
- Temperature Indicator Included on Faucet Body

### Drain Type

G0040524

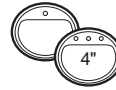
G0040500	With Pop-Up Hole, Less Drain Assembly
G0040524	With Metal Pop-Up Drain Assembly

### Available Color/Finishes

Color tiles intended for reference only.

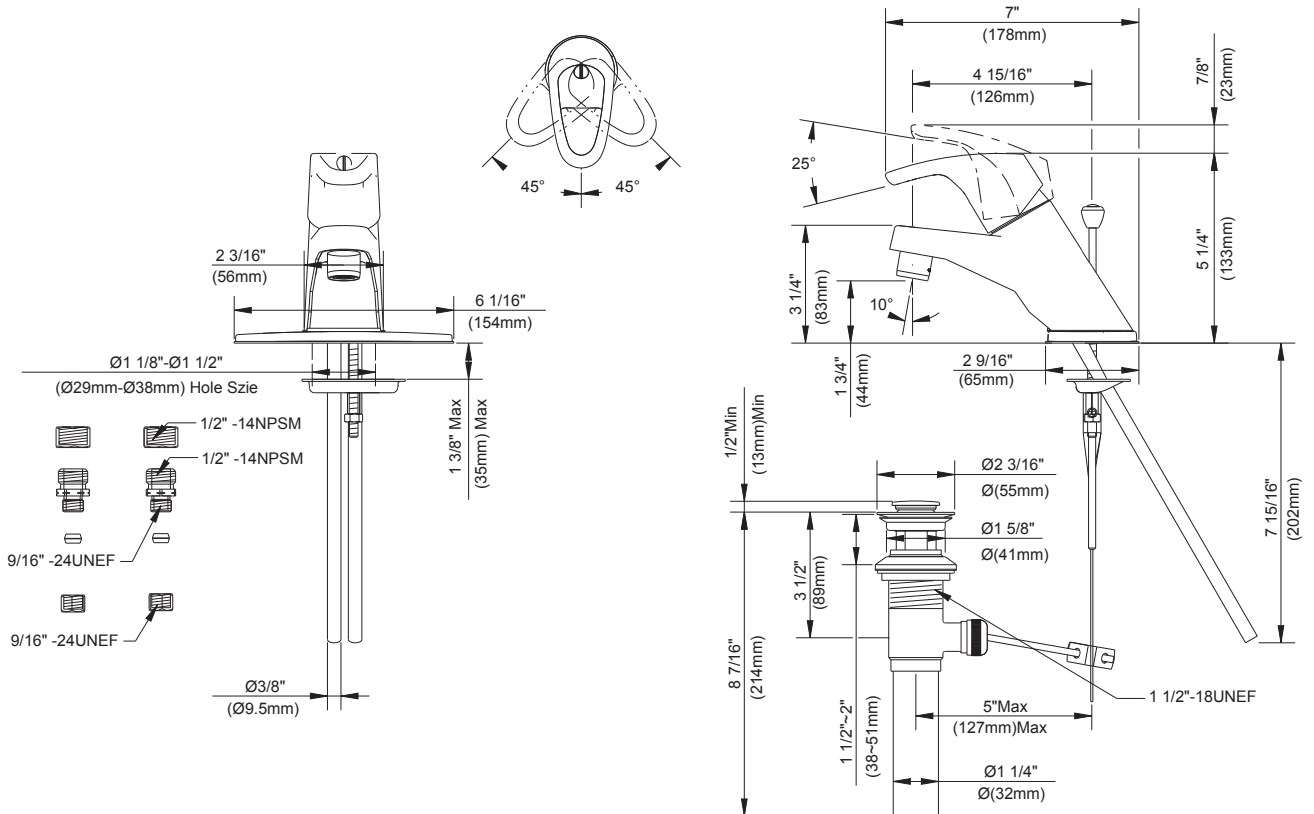
Color	Code	Description
		Chrome

### Mount Type



### Standards & Certifications

ASME A112.18.1/CSA B125.1  
 NSF/ANSI/CAN 61: Q≤1  
 NSF/ANSI/CAN 372  
 ADA  
 EPA WaterSense®  
 California Energy Commission (CEC)



### Submittal Information:

Name: \_\_\_\_\_  
 Location: \_\_\_\_\_

Contractor: \_\_\_\_\_  
 Contact #: \_\_\_\_\_

**CARACTÉRISTIQUES**

**Caractéristiques et avantages**



- Débit maximal de 1,2 gal/min (4,5 l/min) à 60 psi avec jet aéré
- Bec de 3 1/4 po de hauteur, portée de 4 15/16 po
- Cartouche à disque céramique avec limitation de la température
- Vidange mécanique en métal comprise pour l'article G0040524
- Installation à 1 ou 3 trous
- Indicateur de température compris sur le corps du robinet

**Type de drain**

G0040524

- G0040500 Avec vidange mécanique, sans drain  
 G0040524 Avec vidange mécanique en métal

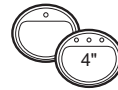
**Couleurs/finis offerts**

*Les carrés de couleur ne sont fournis qu'à titre de référence seulement.*

**Couleur Code Description**

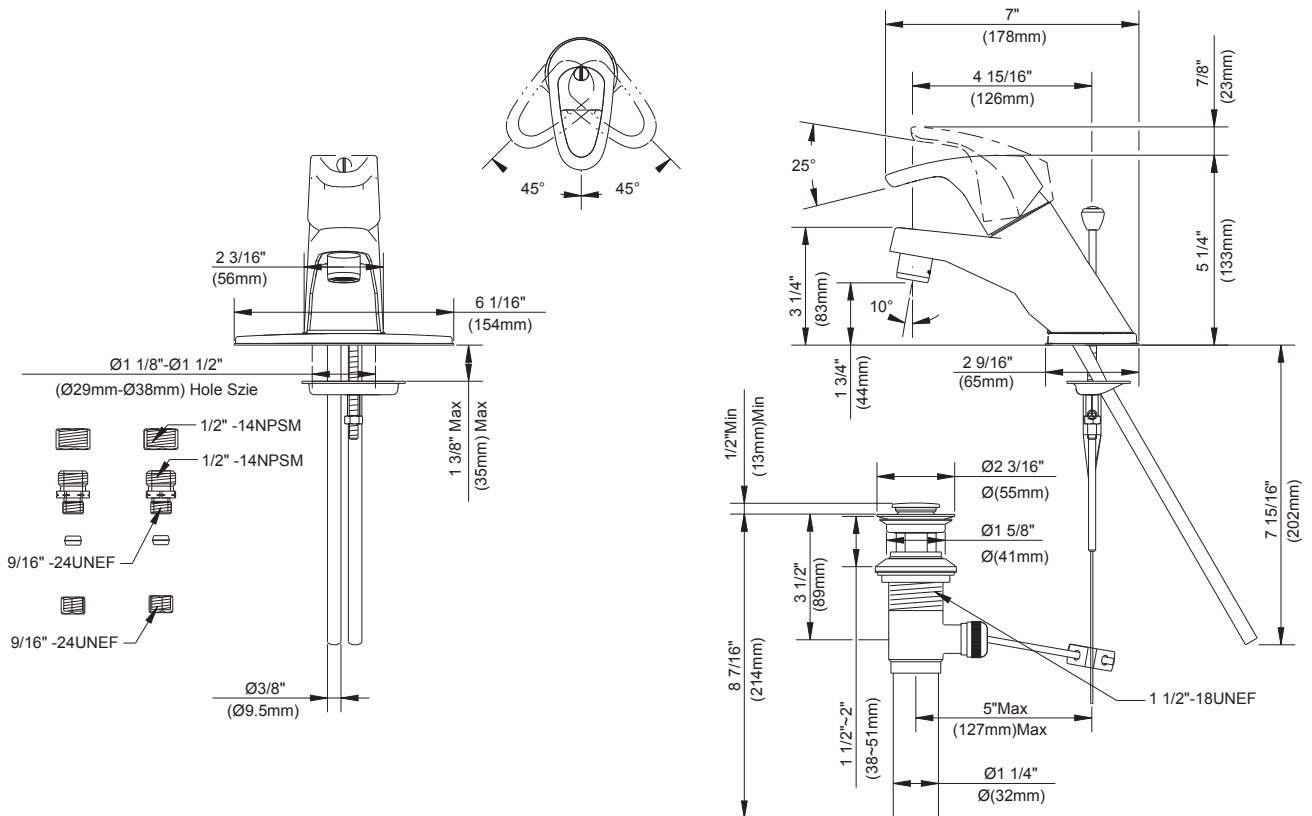
- Chrome

**Type de montage**



**Normes et certifications**

- ASME A112.18.1/CSA B125.1
- NSF/ANSI/CAN 61: Q<sub>s</sub>1
- NSF/ANSI/CAN 372
- ADA
- EPA WaterSense<sup>MD</sup>
- California Energy Commission (CEC)



Renseignements pour la soumission :

Nom : \_\_\_\_\_  
 Emplacement : \_\_\_\_\_

Entrepreneur : \_\_\_\_\_  
 Numéro de téléphone : \_\_\_\_\_

## ESPECIFICACIONES



### Características/Beneficios

- Flujo máximo de 1,2 gpm (4,5 l/min) a 60 psi con chorro aireado
- Altura del caño de 3 1/4"; alcance del caño de 4 15/16"
- Cartucho de disco de cerámica con cierre del límite de temperatura
- Incluye conjunto de desagüe automático de metal para el artículo G0040524
- Instalación en 1 o 3 orificios
- Incluye indicador de temperatura en el cuerpo del grifo

### Tipo de desagüe

G0040524

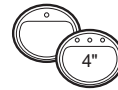
G0040500	Con conjunto de orificio de desagüe automático, sin desagüe
G0040524	Con conjunto de desagüe automático de metal

### Colores/Acabados disponibles

Los cuadros de color son solo de referencia.

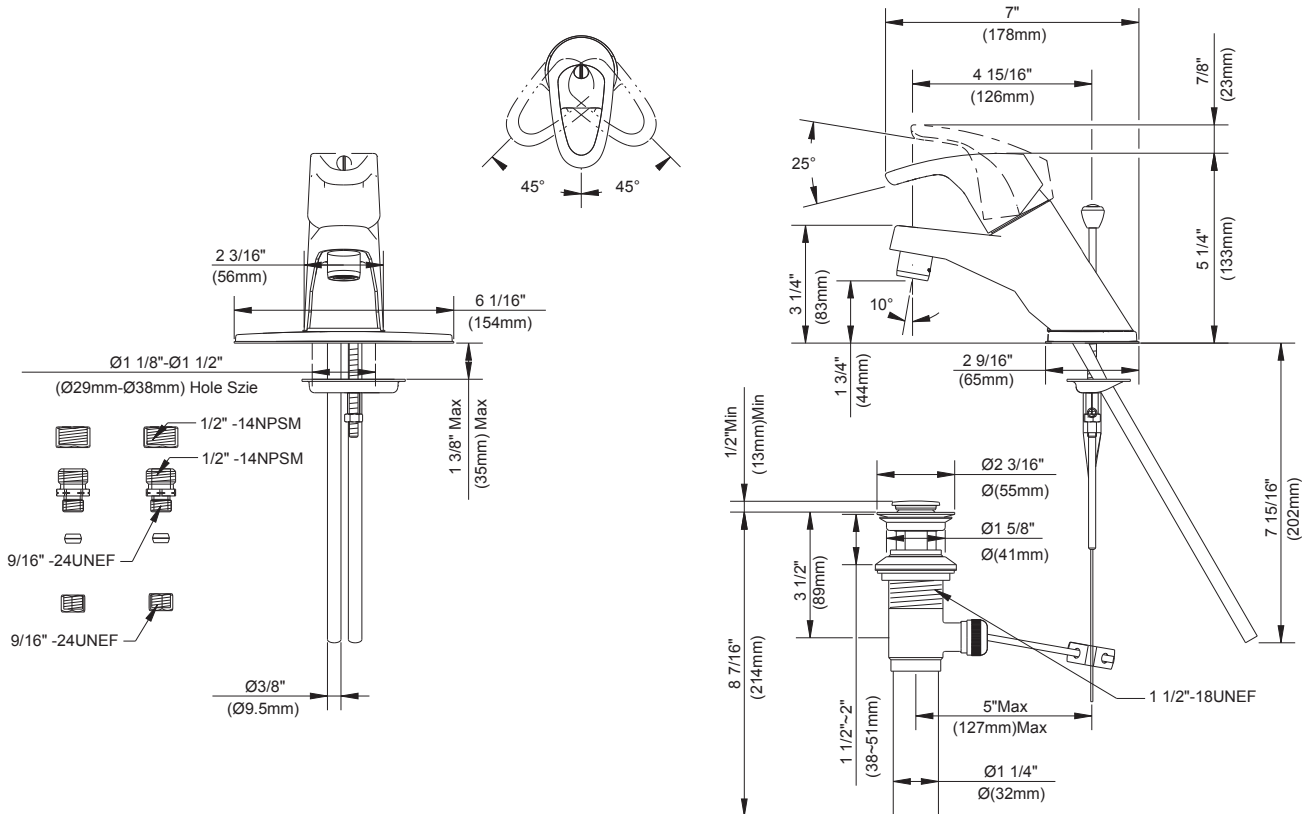
Color	Código	Descripción
<input type="checkbox"/>		Cromo

### Tipo de montaje



### Estándares y certificación

ASME A112.18.1/CSA B125.1  
 NSF/ANSI/CAN 61: Q≤1  
 NSF/ANSI/CAN 372  
 EPA WaterSense®  
 ADA  
 Comisión de Energía de California (CEC)



### Información a presentar:

Nombre: \_\_\_\_\_  
 Ubicación: \_\_\_\_\_

Contratista: \_\_\_\_\_  
 N.º de contacto: \_\_\_\_\_