

Single Handle Shower Only Trim Kit & Ceramic Disc Cartridge

SPECIFICATIONS



Features/Benefits

- Requires Gerber Treysta® Rough-In, G00GS50 Series (Horizontal Inputs) or G00GS52 Series (Vertical Inputs), Sold Separately
- Includes Treysta® Ceramic Disc Pressure Balance Cartridge
- Includes Vaughn® Single Function Showerhead, D460218, 1.75 gpm (6.6 L/min) Max Flow @ 80 psi
- 6" Metal Shower Arm
- Finish-Matched Deep Wall Kit, D113001, Sold Separately
- Finish-Matched Shallow Wall Kit, GA663B11, Sold Separately

Available Color/Finishes

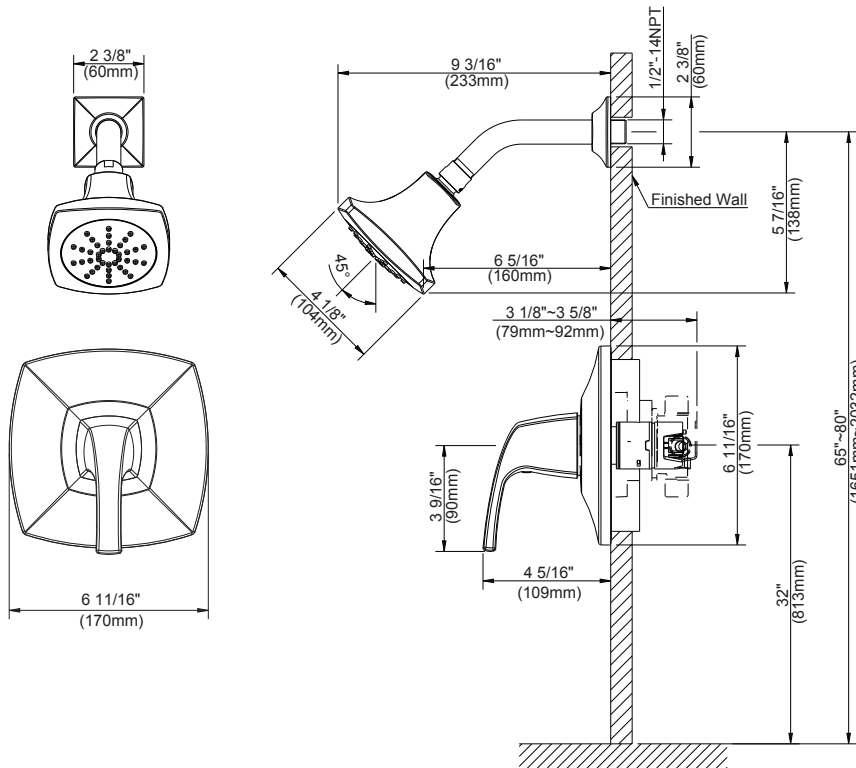
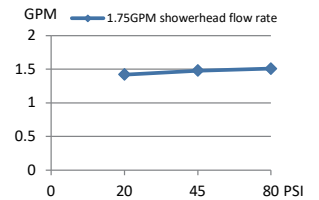
Color	Code	Description
		Chrome
	BN	Brushed Nickel
	BS	Satin Black
	BB	Brushed Bronze

Standards & Certifications

Color tiles intended for reference only.

ASME A112.18.1/CSA B125.1
EPA WaterSense®
ADA for lever handle control
California Energy Commission (CEC)

Flow Rate



Submittal Information:

Name: _____ Contractor: _____
Location: _____ Contact #: _____

CARACTÉRISTIQUES

Caractéristiques et avantages



- Nécessite la plomberie brute Treysta^{MD} de Gerber de la série G00GS50 (entrées horizontales) ou G00GS52 (entrées verticales), vendue séparément
- Cartouche d'équilibrage de pression à disque en céramique Treysta^{MD} comprise
- Pomme de douche Vaughn^{MD} à une seule fonction, D460218, débit maximal de 6,6 l/min (1,75 gal/min) à 80 psi
- Bras de douche en métal de 6 po (15,2 cm)
- Ensemble pour murs profonds au fini assorti, vendu séparément (D113001)
- Ensemble pour murs peu profonds au fini assorti, vendu séparément (GA663B11)

Couleurs/finis offerts

Les carrés de couleur ne sont fournis qu'à titre de référence seulement.

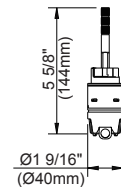
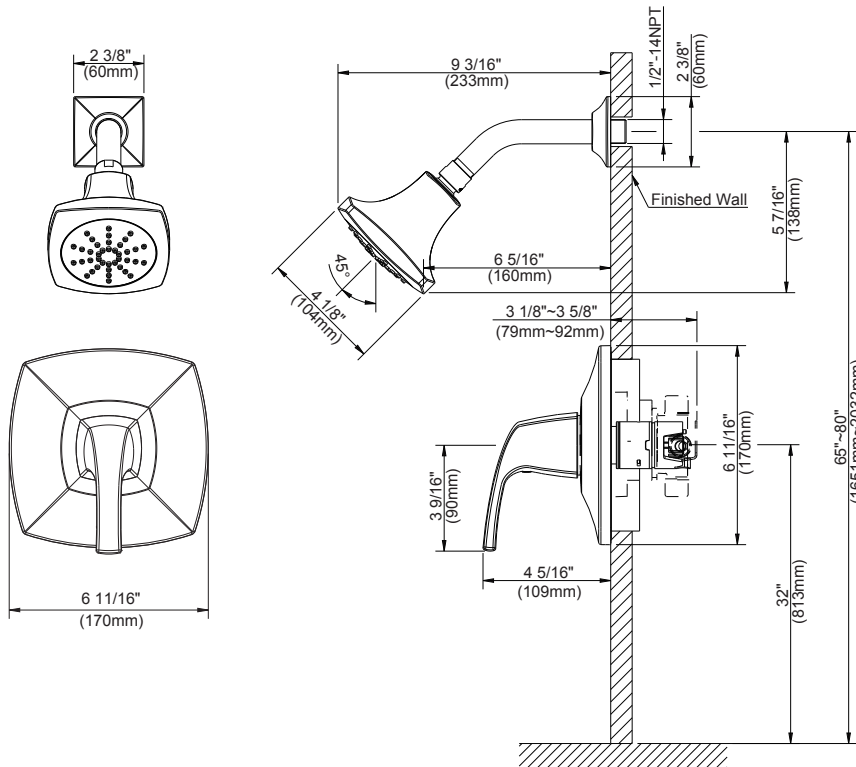
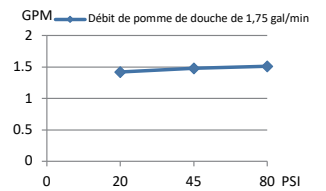
Couleur Code Description

		Chrome
	BN	Nickel Brossé
	BS	Noir Satiné
	BB	Bronze Brossé

Normes et certifications

ASME A112.18.1/CSA B125.1
 EPA WaterSense®
 Conformité aux normes de l'ADA pour le contrôle des poignées à levier
 California Energy Commission (CEC)

Débit



Renseignements pour la soumission :

Nom : _____
 Emplacement : _____

Entrepreneur : _____
 Numéro de téléphone : _____

ESPECIFICACIONES



Características/Beneficios

- Requiere empalme Treysta® de Gerber, serie G00GS50 (entradas horizontales) o serie G00GS52 (entradas verticales), se vende por separado
- Incluye cartucho de balanceo de presión tipo disco de cerámica Treysta®
- Incluye el cabezal de ducha de una función Vaughn®, D460218, con flujo máximo de 1,75 gpm (6,6 l/min) a 80 psi
- Brazo de ducha de metal de 6"
- Kit para paredes profundas con el mismo tipo de acabado, D113001, se vende por separado
- Kit para paredes de poca profundidad con el mismo tipo de acabado, GA663B11, se vende por separado

Colores/Acabados disponibles

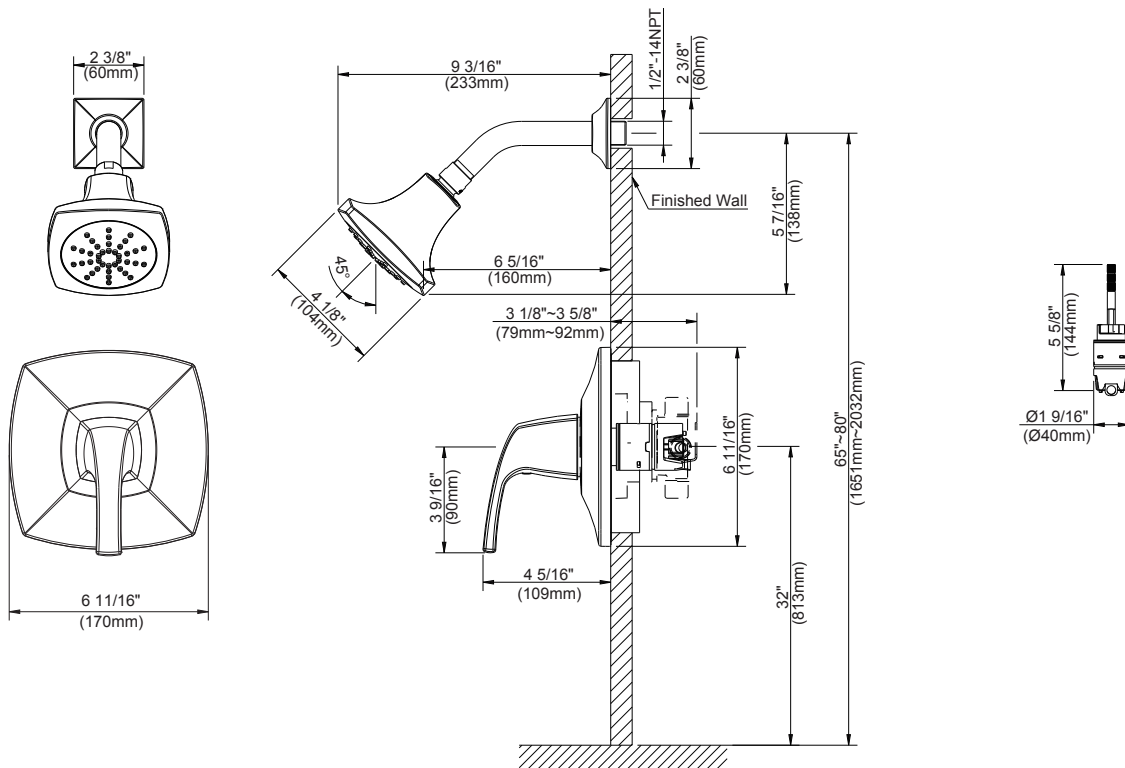
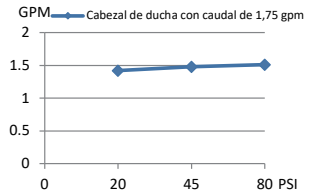
Los cuadros de color son solo de referencia.

Color	Código	Descripción
		Cromo
	BN	Níquel Cepillado
	BS	Negro Satinado
	BB	Bronce Cepillado

Estándares y certificación

ASME A112.18.1/CSA B125.1
EPA WaterSense®
Cumple con la ley ADA sobre el control de la manija de palanca
Comisión de Energía de California (CEC)

Caudal



Información a presentar:

Nombre: _____
Ubicación: _____

Contratista: _____
N.º de contacto: _____