

## SPECIFICATIONS






### Features/Benefits

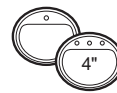
- 1.2 gpm (4.5 L/min) Max Flow @ 60 psi with Laminar Water Stream
- Alternative Flow Rates Available
  - 1.0 gpm (3.8 L/min) with Laminar Water Stream When Used with DA603A50N Aerator
  - 0.5 gpm (1.9 L/min) with Bubble Water Stream When Used with DA603A51N Aerator
- 5" Spout Height, 4 11/16" Spout Reach
- Ceramic Disc Cartridge
- Includes Metal Touch-Down Drain Assembly
- Single Hole Mount
- Optional Cover Plate Included, DA667B57
- Temperature Indicators Included on Faucet Body

### Available Color/Finishes

Color tiles intended for reference only.

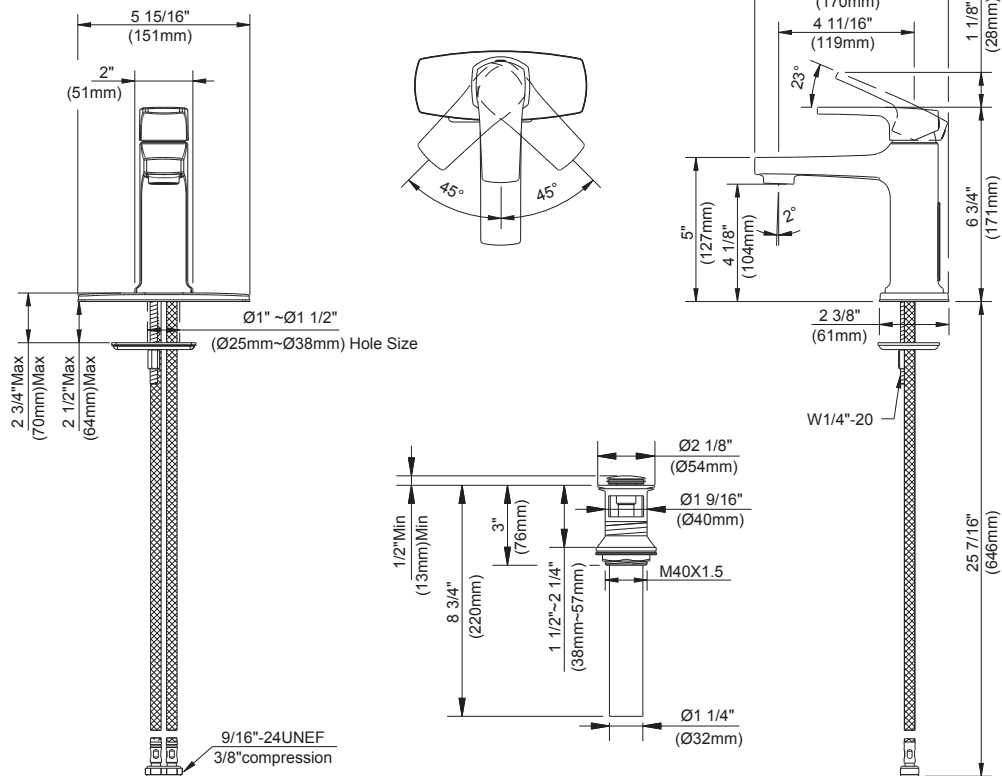
Color	Code	Description
		Chrome
	BN	Brushed Nickel
	BS	Satin Black

### Mount Type



### Standards & Certifications

ASME A112.18.1/CSA B125.1  
 NSF/ANSI/CAN 61: Q<sub>s</sub>1  
 NSF/ANSI/CAN 372  
 ADA  
 EPA WaterSense®  
 California Energy Commission (CEC)



### Submittal Information:

Name: \_\_\_\_\_ Contractor: \_\_\_\_\_  
 Location: \_\_\_\_\_ Contact #: \_\_\_\_\_

**CARACTÉRISTIQUES**



**Caractéristiques et avantages**

- Débit maximal de 1,2 gpm (4,5 L/min) à 60 psi avec jet d'eau laminaire
- Autres débits disponibles
  - 1,0 gal/min (3,8 l/min) avec écoulement laminaire si utilisé avec l'aérateur DA603A50N
  - 0,5 gal/min (1,9 l/min) avec écoulement à bulles si utilisé avec l'aérateur DA603A51N
- Bec de 5 po de hauteur, portée de 4 11/16 po
- Cartouche à disque céramique
- Actionneur par pression en métal compris
- Montage à un seul trou
- Plaque d'appui en option comprise, DA667B57
- Indicateurs de température compris sur le corps du robinet

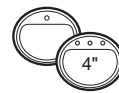
**Couleurs/finis offerts**

**Type de montage**

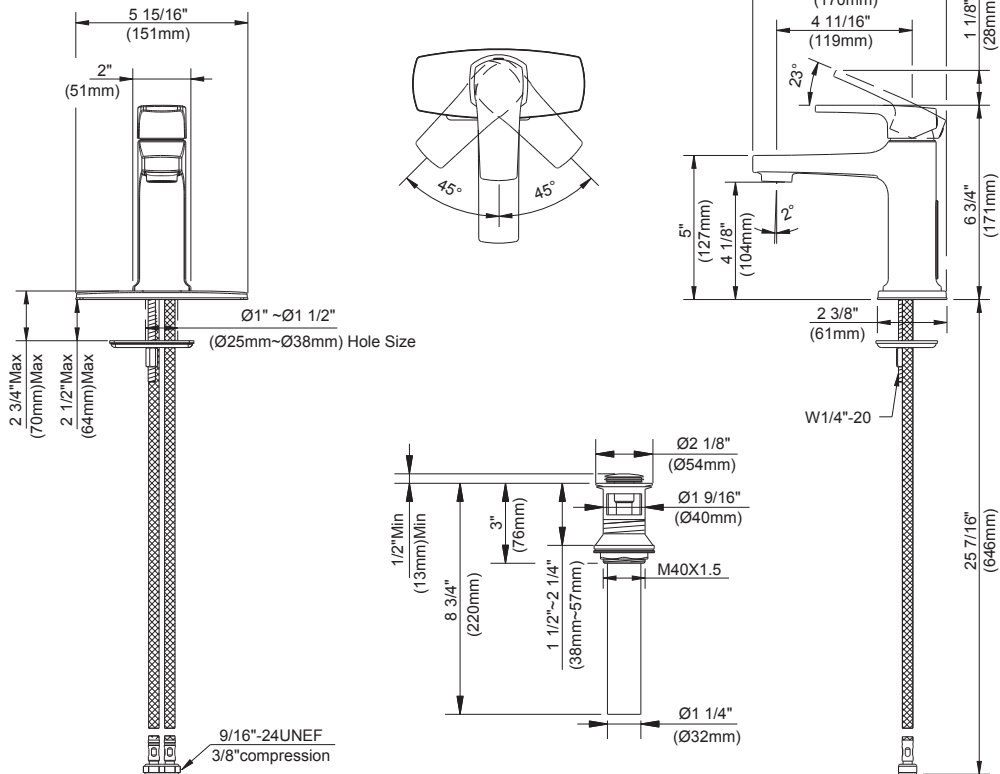
**Normes et certifications**

Les carrés de couleur ne sont fournis qu'à titre de référence seulement.

Couleur	Code	Description
		Chrome
	BN	Nickel Brossé
	BS	Noir Satiné



- ASME A112.18.1/CSA B125.1
- NSF/ANSI/CAN 61: Q<sub>s</sub>1
- NSF/ANSI/CAN 372
- ADA
- EPA WaterSense<sup>MD</sup>
- California Energy Commission (CEC)



Renseignements pour la soumission :

Nom : \_\_\_\_\_  
 Emplacement : \_\_\_\_\_

Entrepreneur : \_\_\_\_\_  
 Numéro de téléphone : \_\_\_\_\_

## ESPECIFICACIONES



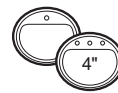
### Características/Beneficios

- Flujo máximo de 1.2 gpm (4.5 L/min) a 60 psi con chorro de agua laminar
- Caudales alternativos disponibles
  - 1.0 gpm (3.8 l/min) con chorro de agua laminar cuando se usa con el aireador DA603A50N
  - 0.5 gpm (1.9 l/min) con chorro de agua de burbujas cuando se usa con el aireador DA603A51N
- Altura del caño de 5"; alcance del caño de 4 11/16"
- Cartucho de disco de cerámica
- Incluye conjunto con desagüe touch down de metal
- Montaje de un solo orificio
- Placa de cubierta opcional DA667B57 incluida
- Incluye indicadores de temperatura en el cuerpo del grifo

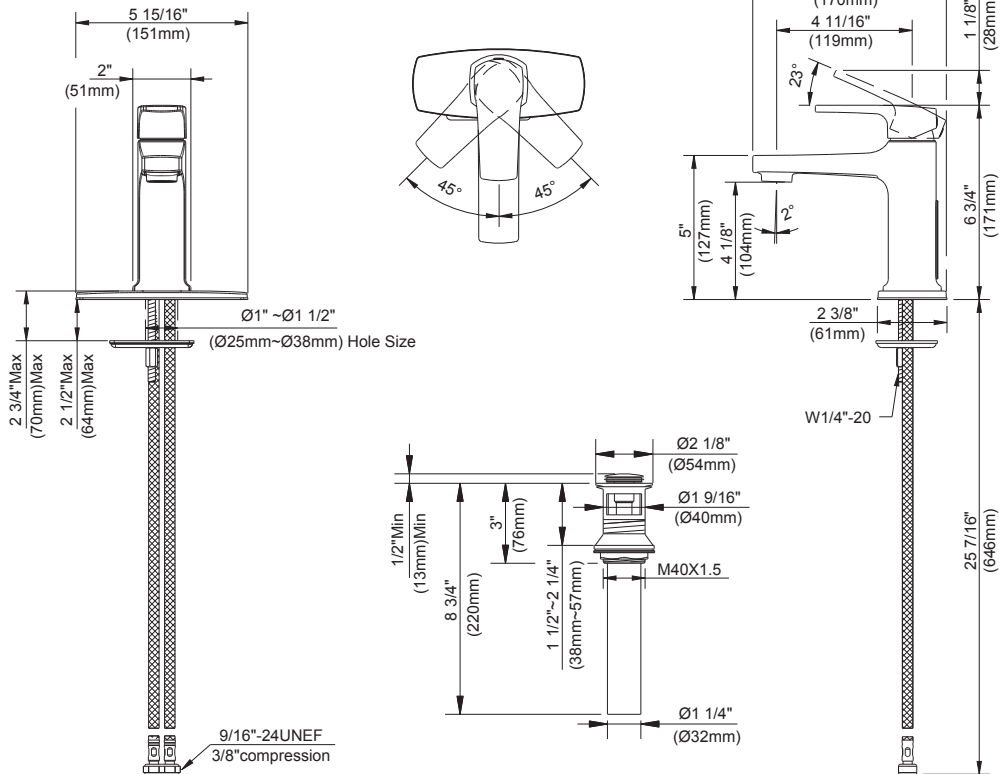
### Colores/Acabados disponibles Tipo de montaje Estándares y certificación

Los cuadros de color son solo de referencia.

Color	Código	Descripción
		Cromo
	BN	Níquel Cepillado
	BS	Negro Satinado



ASME A112.18.1/CSA B125.1  
 NSF/ANSI/CAN 61: Q<sub>s</sub>1  
 NSF/ANSI/CAN 372  
 EPA WaterSense®  
 ADA  
 Comisión de Energía de California (CEC)



Información a presentar:

Nombre: \_\_\_\_\_  
 Ubicación: \_\_\_\_\_

Contratista: \_\_\_\_\_  
 N.º de contacto: \_\_\_\_\_