

SPECIFICATIONS




Features/Benefits



- 1.75 gpm (6.6 L/min) Max Aeration / 2.2 gpm (8.3L/min) Spray @ 60psi
- 7 3/8" (188mm) Spout Height, 9 1/16" (230mm) Spout Reach
- Ceramic Disc Cartridge
- 360 Degree Swivel Spout
- 2 or 4 Hole Installation
- Optional Cover Plate Included

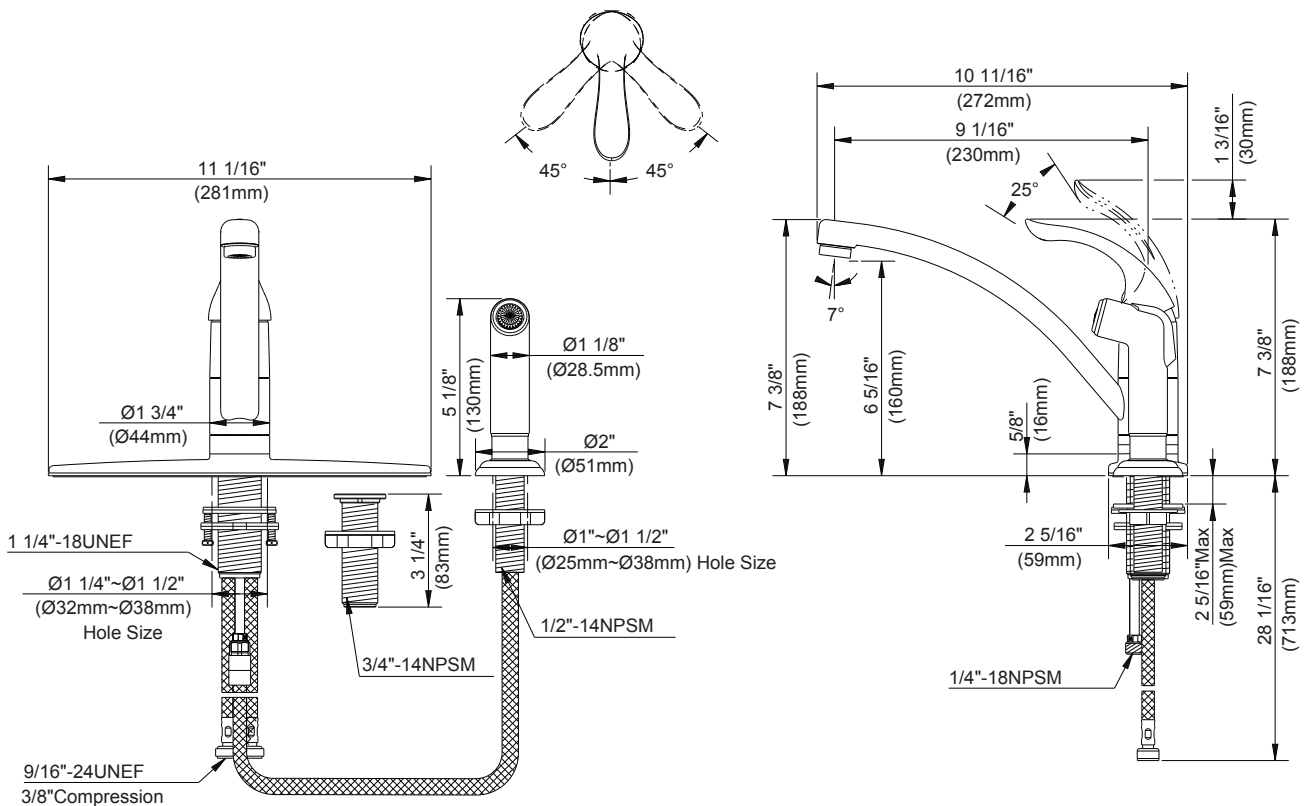
Available Color/Finishes

Color tiles intended for reference only.

Color	Code	Description
		Chrome
		SS
		Stainless Steel

Standards & Certifications

ASME A112.18.1/CSA B125.1
 NSF/ANSI/CAN 61: Q≤1
 NSF/ANSI/CAN 372
 ADA
 California Energy Commission (CEC)



Submittal Information:

Name: _____ Contractor: _____
 Location: _____ Contact #: _____

CARACTÉRISTIQUES



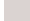
Caractéristiques et avantages



- Débit de 1,75 gal/min (6,6 l/min) en aération maximale, débit de douche de 2,2 gal/min (8,3 l/min) à 60 psi
- Bec de 7 3/8 po (188mm) de hauteur, portée de 9 1/16 po (230mm)
- Cartouche à disque céramique
- Bec pivotant à 360 degrés
- Installation à 2 ou 4 trous
- Plaque d'appui en option comprise

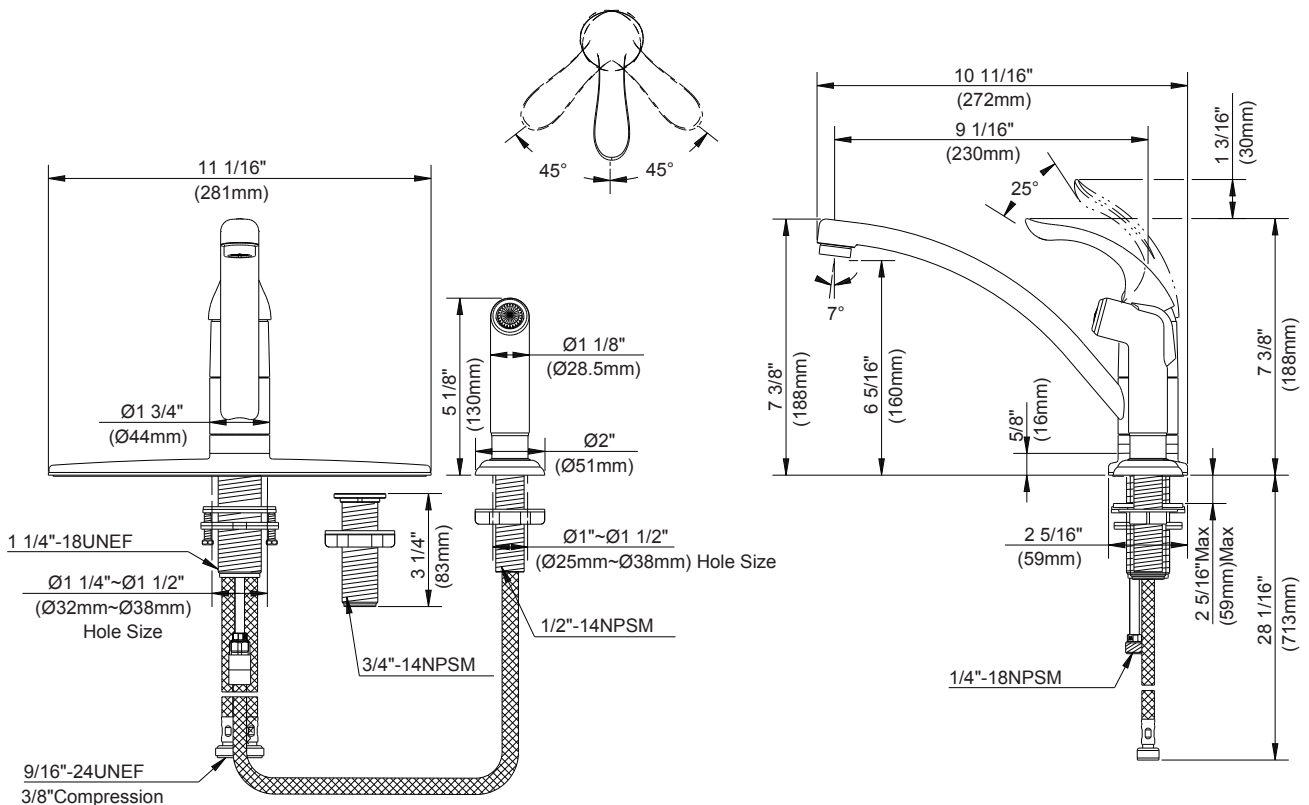
Couleurs/finis offerts

Les carrés de couleur ne sont fournis qu'à titre de référence seulement.

Couleur	Code	Description
		Chrome
		SS
		Acier Inoxydable

Normes et certifications

ASME A112.18.1/CSA B125.1
 NSF/ANSI/CAN 61: Q≤1
 NSF/ANSI/CAN 372
 ADA
 California Energy Commission (CEC)



Renseignements pour la soumission :

Nom : _____

Entrepreneur : _____

Emplacement : _____

Numéro de téléphone : _____

ESPECIFICACIONES

Características/Beneficios



- Aireación máxima de 1.75 gpm (6.6 l/min)/rociador de 2.2 gpm (8.3 l/min) a 60 psi
- Altura del caño de 7 3/8" (188mm); alcance del caño de 9 1/16" (230mm)
- Cartucho de disco de cerámica
- Caño giratorio de 360 grados
- Instalación en 2 o 4 orificios
- Placa de cubierta opcional incluida

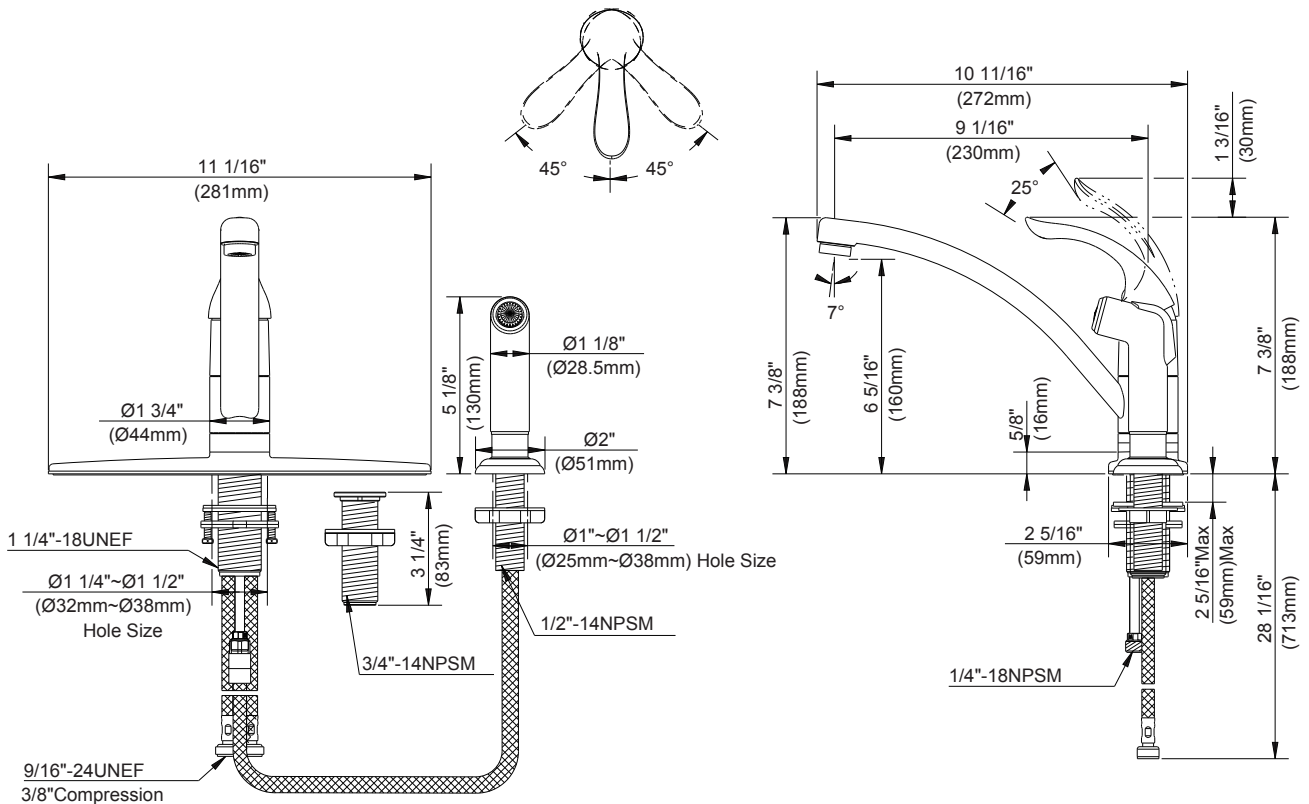
Colores/Acabados disponibles

Los cuadros de color son solo de referencia.

Color	Código	Descripción
		Cromo
		SS
		Acero Inoxidable

Estándares y certificación

ASME A112.18.1/CSA B125.1
 NSF/ANSI/CAN 61: Q≤1
 NSF/ANSI/CAN 372
 ADA
 Comisión de Energía de California (CEC)



Información a presentar:

Nombre: _____ Contratista: _____
 Ubicación: _____ N.º de contacto: _____