

SPECIFICATIONS

Features/Benefits

- 1.75 gpm (6.6 L/min) Max Aeration / 2.2 gpm (8.3L/min) Spray @ 60psi (G0042215, G0042211W)
- 1.75 gpm (6.6 L/min) Max Aeration (G0042213)
- 5 13/16" (150mm) Spout Height, 7 11/16" (195.7mm) Spout Reach
- Ceramic Disc Cartridges (G0042213, G0042215)
- Washerless Cartridge (G0042211W)
- Hybrid Type Polymer Inner Waterway
- 3-Hole Installation (G0042213)
- 4-Hole Installation (G0042211W, G0042215)



G0042211W

SKU# Numbers

G0042211W	Acrylic Handles, with Spray
G0042213	Metal Fluted Handles, without Spray
G0042215	Metal Handles, with Spray

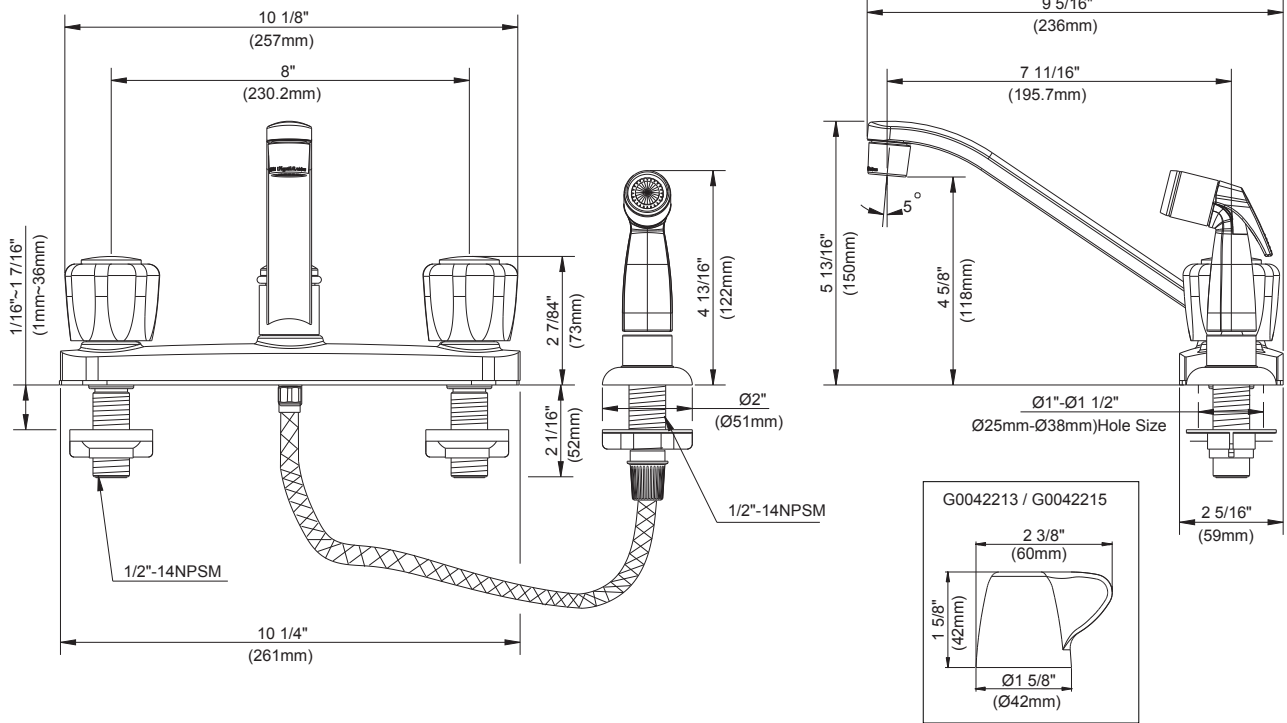
Available Color/Finishes

Color tiles intended for reference only.

Color	Code	Description
		Chrome

Standards & Certifications

- ASME A112.18.1/CSA B125.1
- NSF/ANSI/CAN 61: Q≤1
- NSF/ANSI/CAN 372
- ADA
- California Energy Commission (CEC)



Submittal Information:

Name: _____ Contractor: _____
 Location: _____ Contact #: _____

CARACTÉRISTIQUES

Caractéristiques et avantages



- Débit de 1,75 gal/min (6,6 l/min) en aération maximale, débit de douche de 2,2 gal/min (8,3 l/min) à 60 psi (G0042215, G0042211W)
- Débit de 1,75 gal/min (6,6 l/min) en aération maximale (G0042213)
- Bec de 5 13/16 po (150mm) de hauteur, portée de 7 11/16 po (195.7mm)
- Cartouches à disque céramique (G0042213, G0042215)
- Cartouches de compression (G0042211W)
- Arrivée d'eau intérieure en polymère hybride
- Installation à 3 trous (G0042213)
- Installation à 4 trous (G0042211W, G0042215)

G0042211W

N° d'article

G0042211W	Poignées en acrylique, avec douche
G0042213	Poignées cannelées en métal, sans douche
G0042215	Poignées en métal, avec douche

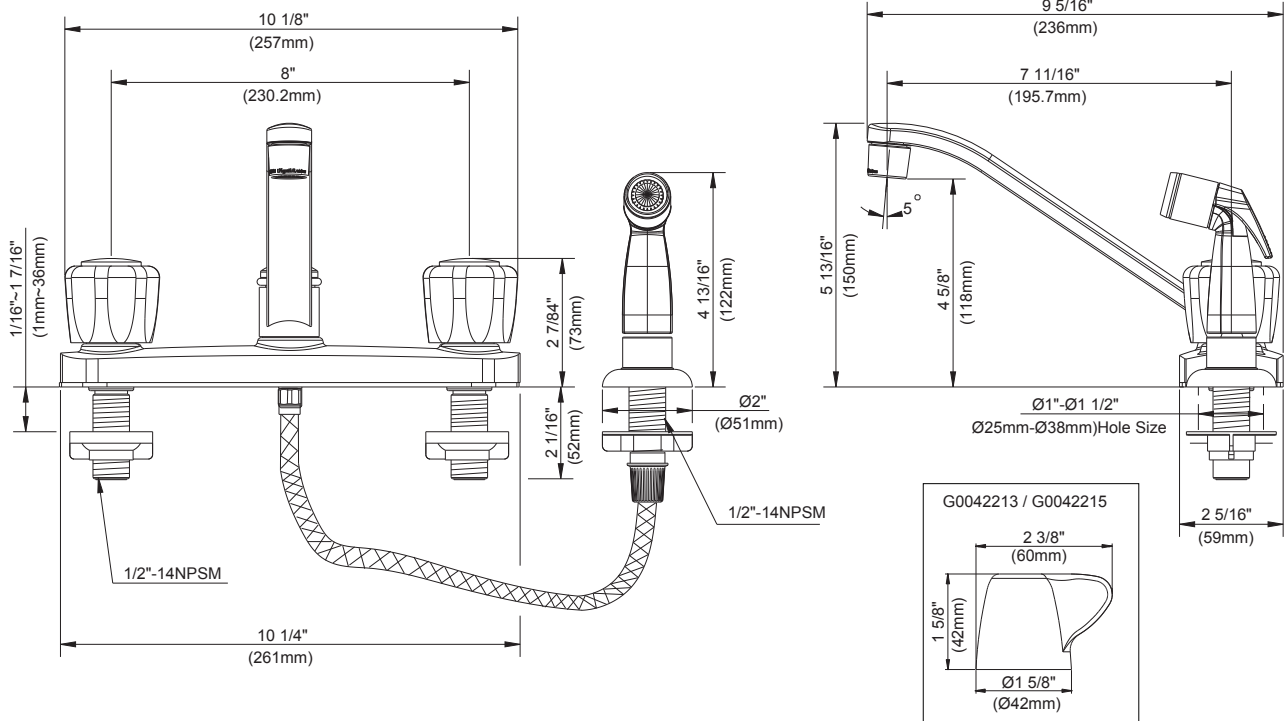
Couleurs/finis offerts

Les carrés de couleur ne sont fournis qu'à titre de référence seulement.

Couleur	Code	Description
<input type="checkbox"/>		Chrome

Normes et certifications

ASME A112.18.1/CSA B125.1
 NSF/ANSI/CAN 61: Q≤1
 NSF/ANSI/CAN 372
 ADA
 California Energy Commission (CEC)



Renseignements pour la soumission :

Nom : _____ Entrepreneur : _____
 Emplacement : _____ Numéro de téléphone : _____

ESPECIFICACIONES

Características/Beneficios



- Aireación máxima de 1.75 gpm (6.6 l/min)/rociador de 2.2 gpm (8.3 l/min) a 60 psi (G0042215, G0042211W)
- Aireación máxima de 1.75 gpm (6.6 l/min) (G0042213)
- Altura del caño de 5 13/16" (150mm); alcance del caño de 7 11/16" (195.7mm)
- Cartuchos de disco de cerámica (G0042213, G0042215)
- Cartuchos de compresión (G0042211W)
- Conducto de agua interior de polímero de tipo híbrido
- Instalación de 3 orificios (G0042213)
- Instalación en 4 orificios (G0042211W, G0042215)

G0042211W

Núm. de SKU

G0042211W	Manijas en acrílico con rociador
G0042213	Manijas de metal estriadas, sin rociador
G0042215	Manijas de metal, con rociador

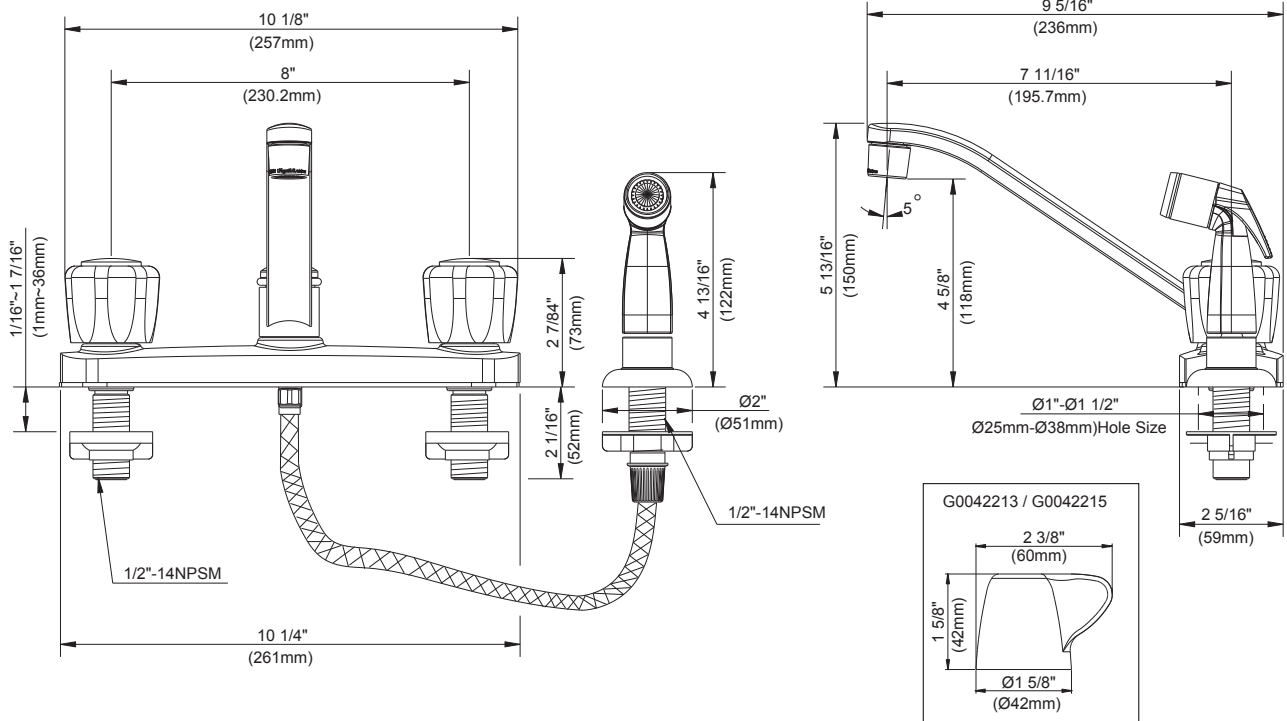
Colores/Acabados disponibles

Los cuadros de color son solo de referencia.

Color	Código	Descripción
<input type="checkbox"/>		Cromo

Estándares y certificación

ASME A112.18.1/CSA B125.1
 NSF/ANSI/CAN 61: Q≤1
 NSF/ANSI/CAN 372
 ADA
 Comisión de Energía de California (CEC)



Información a presentar:

Nombre: _____
 Ubicación: _____

Contratista: _____
 N.º de contacto: _____