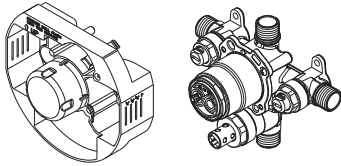


SPECIFICATIONS

Use with trim kits for:

GERBER



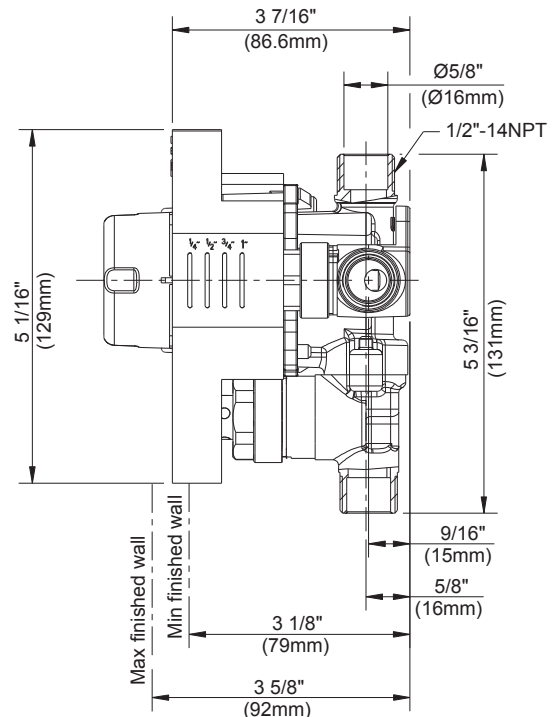
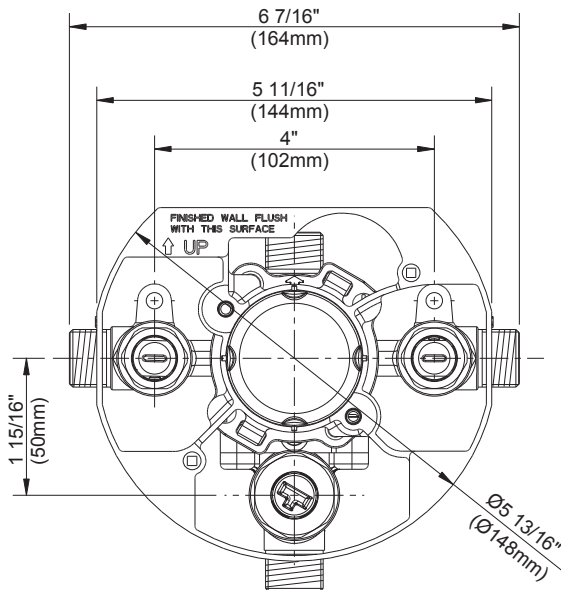
Features/Benefits

- Includes Forged Valve Body, Plaster Guard and Innovative Pressure Test Cap
- Connection Type: 1/2" IPS/Sweat Inlets, 1/2" IPS/Sweat Outlets
- Includes 1/4 Turn Service Stops
- Installed Rough-In Can Be Pressure Tested to 150 psi (Air or Water), Mixed or Isolated Inlets, Using Included Pressure Test Plug
- Accommodates Standard, Back-to-Back, and Thin Wall Installations
- Integrated, Easy-Access Mounting System
- Treysta Cartridge Ships with Trim, Sold Separately

SKU# Numbers

G00GS555S IPS/Sweat Inlets with Stops

Standards & Certifications



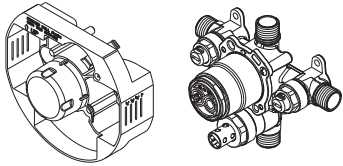
Submittal Information:

Name: _____
Location: _____

Contractor: _____
Contact #: _____

CARACTÉRISTIQUES

À utiliser avec les ensembles de garniture pour : **GERBER**



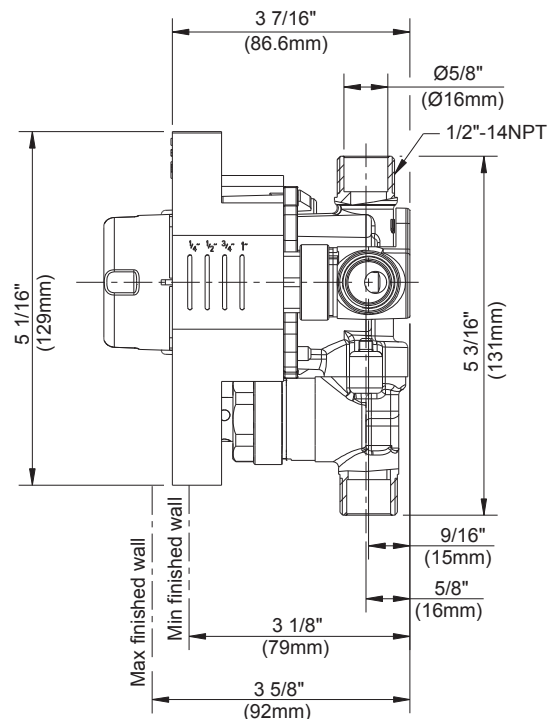
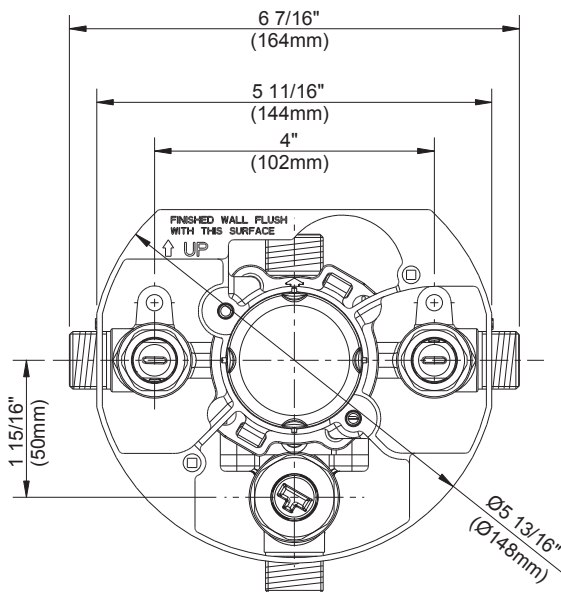
Caractéristiques et avantages

- L'assemblage comprend un corps de soupape forgé, un protège-plâtre et un bouchon d'essai de pression innovateur
- Type de raccords : raccords IPS de 1/2 po, raccords de sortie IPS/soudés de 1/2 po
- L'assemblage comprend des valves d'arrêt du service fonctionnant sur un quart de tour
- La plomberie brute installée peut être testée, isolément ou entièrement, avec une pression de 150 lb/po² d'air ou d'eau au moyen du bouchon d'essai de pression inclus
- L'assemblage peut être installé de façon standard, dos-à-dos ou dans une cloison mince
- Le système de montage intégré est facilement accessible
- Une garniture est fournie avec la cartouche Treysta, vendue séparément

N° d'article

GOOGS555S Raccords IPS/soudés avec valves d'arrêt

Normes et certifications



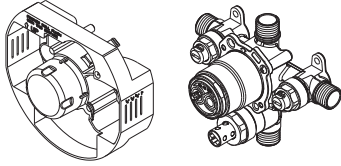
Renseignements pour la soumission :

Nom : _____
Emplacement : _____

Entrepreneur : _____
Numéro de téléphone : _____

ESPECIFICACIONES

Usar con kits de grifería para: **GERBER**



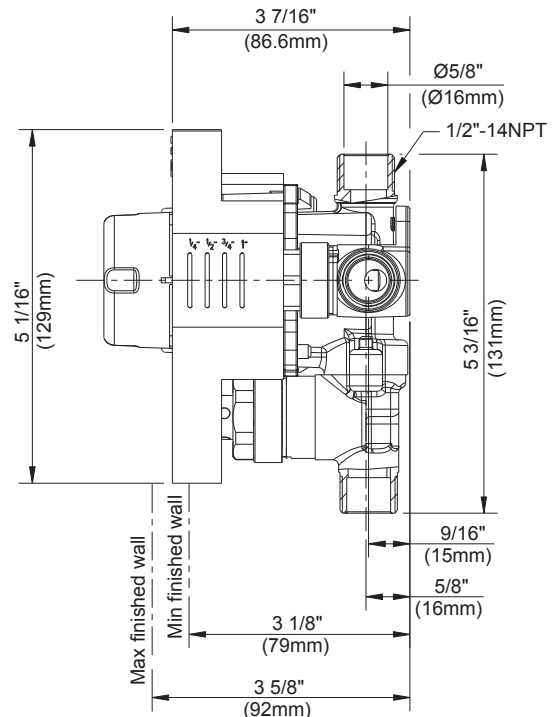
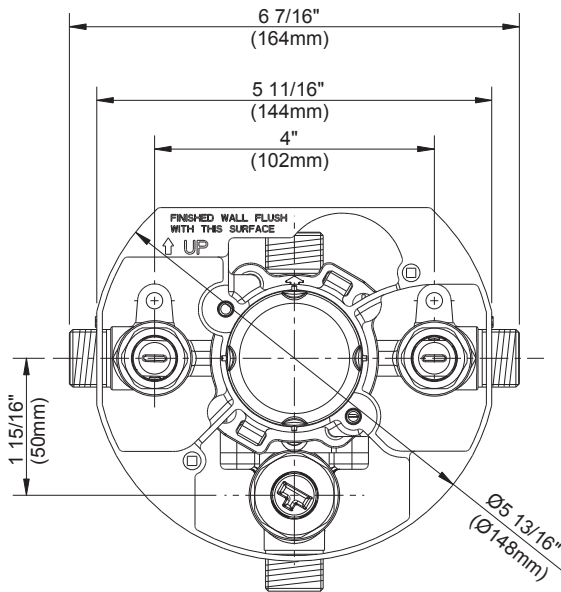
Características/Beneficios

- Incluye cuerpo de válvula forjado, placa de pared y tapa de prueba de presión innovadora
- Tipo de conexión: entradas de 1/2" de soldado de IPS, salidas de 1/2" de soldado de IPS
- Incluye cierres de servicio con 1/4 de vuelta
- Válvula de empalme instalada puede someterse a la prueba de presión de 150 psi (aire o agua), entradas mezcladas o de corte, uso que incluía tapón de prueba de presión
- Se adapta a instalaciones, revertidas, estándar y de pared delgada
- Sistema de montaje integrado y de fácil acceso
- Cartucho Treysta que se envía con grifería; se vende por separado

Núm. de SKU

G00GS555S Entradas de soldado/de IPS con cierres

Estándares y certificación



Información a presentar:

Nombre: _____
Ubicación: _____

Contratista: _____
N.º de contacto: _____