

**SPECIFICATIONS**



G0043165W

**Features/Benefits**

- 2 13/16" (71mm) Spout Height, 3 3/4" (95mm) Spout Reach
- 1.2 gpm (4.5 L/min) Max Flow @60 psi with Aerated Water Stream
- Washerless Cartridge
- Includes 50/50 Pop-Up Drain, Metal Pop Up Drain Assembly for easy installation
- 3-Hole Installation
- Includes Temperature Indicators

**Drain Type**

G0043153W	Metal Lever Handles, Less Drain Assembly
G0043156W	Metal Lever Handles, 50/50 Pop-Up Drain Assembly
G0043165W	Metal Lever Handles, Metal Pop-Up Drain Assembly

**Available Color/Finishes**

*Color tiles intended for reference only.*

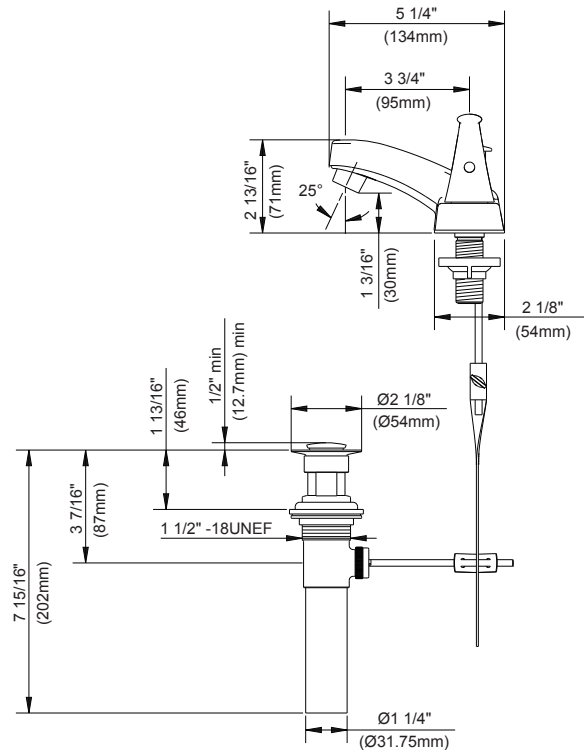
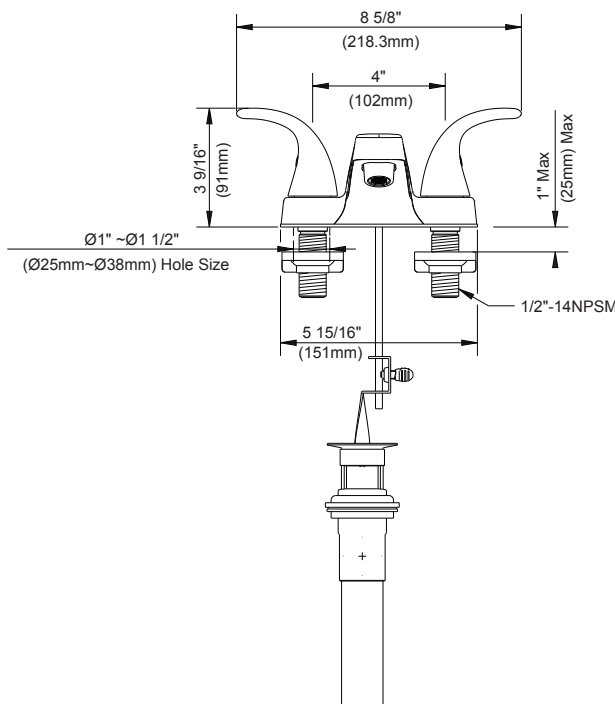
Color	Code	Description
<input type="checkbox"/>		Chrome

**Mount Type**



**Standards & Certifications**

ASME A112.18.1/CSA B125.1  
 NSF/ANSI/CAN 61: Q≤1  
 NSF/ANSI/CAN 372  
 ADA  
 EPA WaterSense®  
 California Energy Commission (CEC)



**Submittal Information:**

Name: \_\_\_\_\_  
 Location: \_\_\_\_\_

Contractor: \_\_\_\_\_  
 Contact #: \_\_\_\_\_

**CARACTÉRISTIQUES**



G0043165W

**Caractéristiques et avantages**

- Bec de 2 13/16 po (71mm) de hauteur, portée de 3 3/4 po (95mm)
- Débit maximal de 1,2 gal/min (4,5 l/min) à 60 psi avec jet d'eau aéré
- Cartouche sans rondelle
- Vidange mécanique 50/50 ou en métal comprise pour une installation facile
- Installation à 3 trous
- Indicateurs de température compris

**Type de drain**

- G0043153W Poignées à levier en métal, Sans drain
- G0043156W Poignées à levier en métal, Vidange mécanique 50/50
- G0043165W Poignées à levier en métal, Vidange mécanique en métal

**Couleurs/finis offerts**

Les carrés de couleur ne sont fournis qu'à titre de référence seulement.

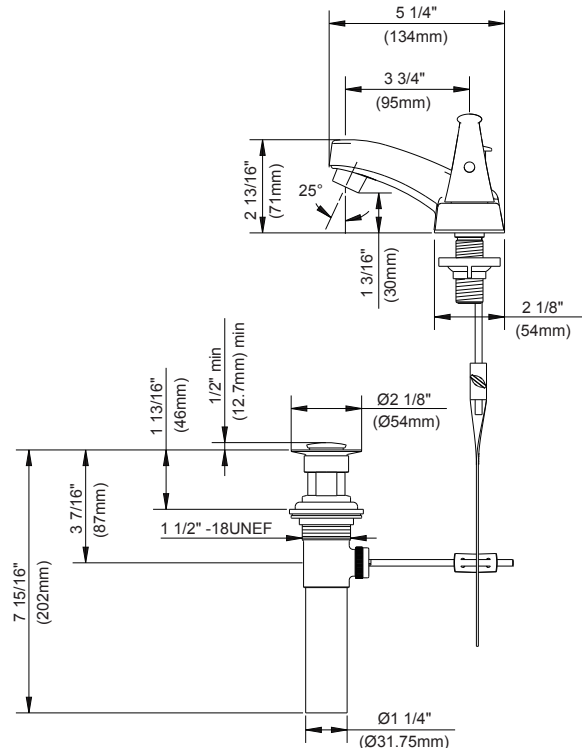
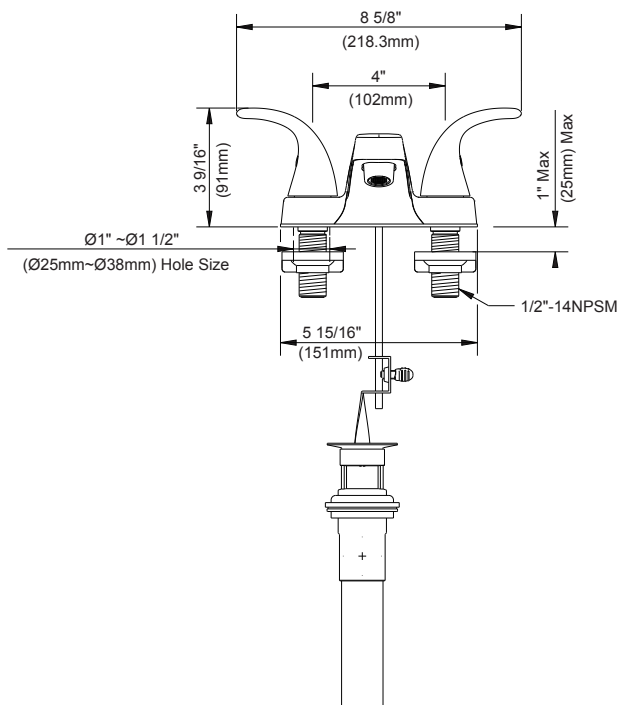
Couleur	Code	Description
<input type="checkbox"/>		Chrome

**Type de montage**



**Normes et certifications**

- ASME A112.18.1/CSA B125.1
- NSF/ANSI/CAN 61: Q<sub>s</sub>1
- NSF/ANSI/CAN 372
- ADA
- EPA WaterSense<sup>MD</sup>
- California Energy Commission (CEC)



Renseignements pour la soumission :

Nom : \_\_\_\_\_  
 Emplacement : \_\_\_\_\_

Entrepreneur : \_\_\_\_\_  
 Numéro de téléphone : \_\_\_\_\_

## ESPECIFICACIONES



G0043165W

### Características/Beneficios

- Altura del caño de 2 13/16" (71mm); alcance del caño de 3 3/4" (95mm)
- Flujo máximo de 1,2 gpm (4,5 l/min) a 60 psi con chorro de agua aireado
- Cartucho sin arandelas
- Incluye conjunto de desagüe automático 50/50 y desagüe automático de metal para una instalación fácil
- Instalación de 3 orificios
- Incluye indicadores de temperatura

### Tipo de desagüe

G0043153W	Manijas de palanca de metal, Conjunto sin desagüe
G0043156W	Manijas de palanca de metal, Conjunto de desagüe automático 50/50
G0043165W	Manijas de palanca de metal, Conjunto de desagüe automático de metal

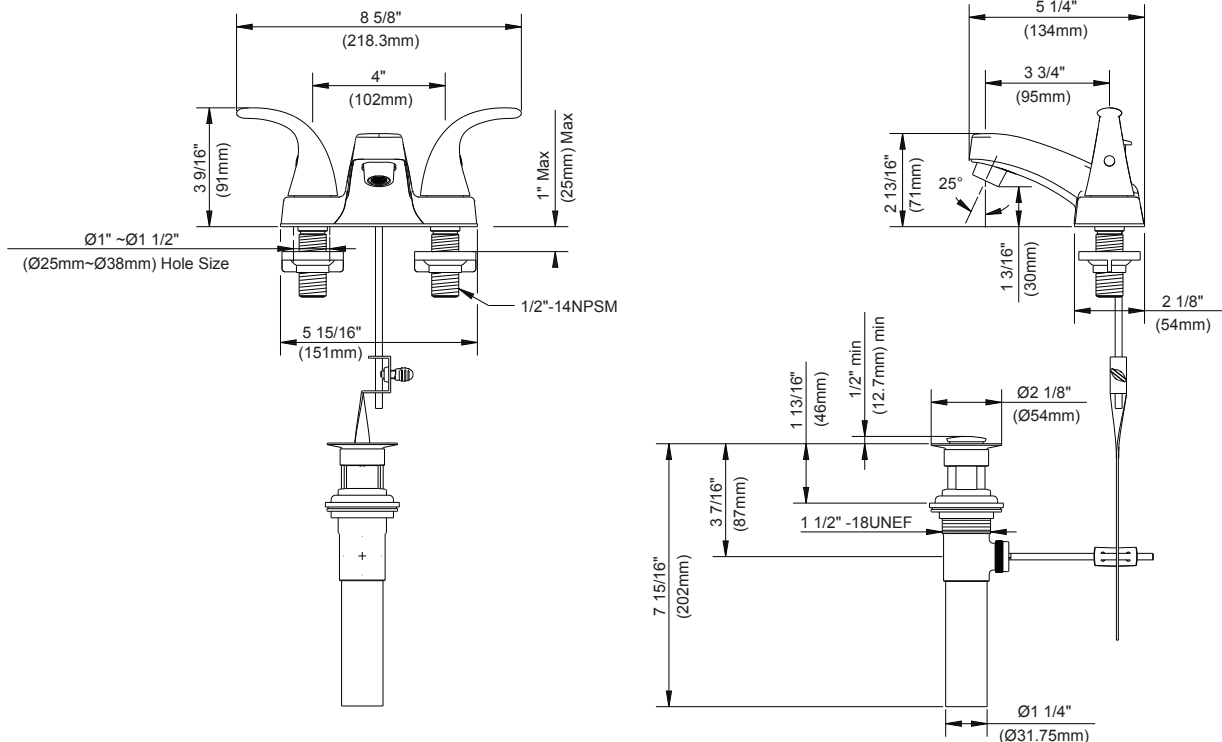
### Colores/Acabados disponibles Tipo de montaje Estándares y certificación

Los cuadros de color son solo de referencia.

Color	Código	Descripción
<input type="checkbox"/>		Cromo



ASME A112.18.1/CSA B125.1  
NSF/ANSI/CAN 61: Q<sub>s</sub>1  
NSF/ANSI/CAN 372  
EPA WaterSense®  
ADA  
Comisión de Energía de California (CEC)



Información a presentar:

Nombre: \_\_\_\_\_  
Ubicación: \_\_\_\_\_

Contratista: \_\_\_\_\_  
N.º de contacto: \_\_\_\_\_