

## SPECIFICATIONS



GO058400

### Features/Benefits

- Includes Tub Spout with Diverter (GO058400, GO05840082, GO058420, GO05842082)
- Includes Cast Brass Valve Body on 8" Center with Sliding Sleeve Escutcheon or Threaded Escutcheon
- Includes Ceramic Disc Cartridges
- Includes Viper™ Single Function Showerhead, G0049108, 1.75 gpm (6.6 L/min) Max Flow @ 80 psi
- 6" Threaded Shower Arm
- Includes Valve Body, Cartridges & Trim

### SKU# Numbers

GO058400	Tub & Shower, IPS/Sweat, Threaded Escutcheon, Threaded Diverter Spout
GO05840082	Tub & Shower, IPS/Sweat, Threaded Escutcheon, Slip Diverter Spout
GO058420	Tub & Shower, IPS/Sweat, Sliding Sleeve Escutcheon, Threaded Diverter Spout
GO05842082	Tub & Shower, IPS/Sweat, Sliding Sleeve Escutcheon, Slip Diverter Spout
GO058460	Shower Only, IPS/Sweat, Sliding Sleeve Escutcheon

### Prefixes Available

None

### Suffixes Available

-82 Slip Tub Spout

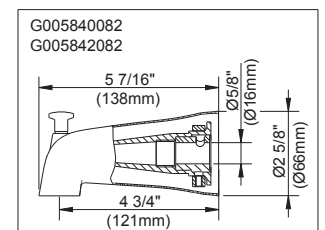
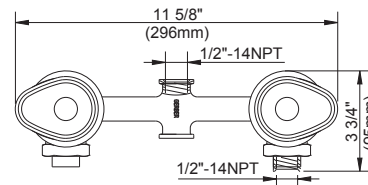
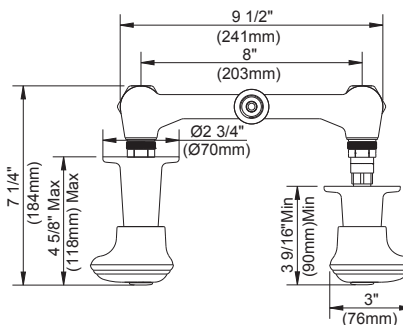
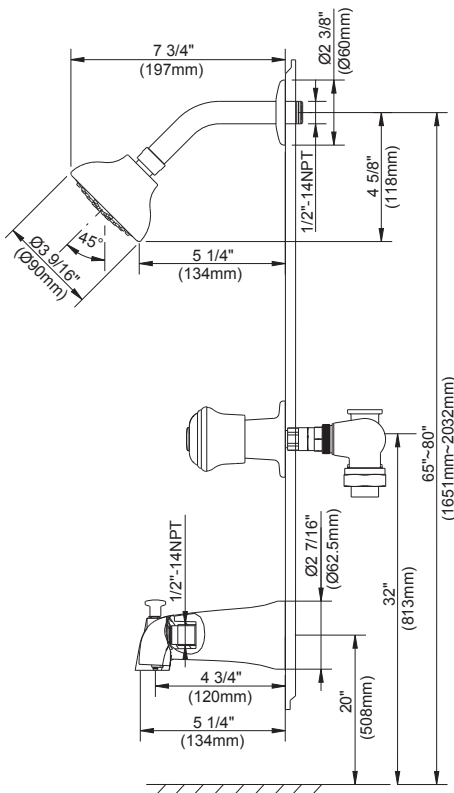
### Available Color/Finishes

Color tiles intended for reference only.

Color	Code	Description
		Chrome

### Standards & Certifications

ASME A112.18.1/CSA B125.1  
EPA WaterSense®  
ADA for lever handle control  
California Energy Commission (CEC)



### Submittal Information:

Name: \_\_\_\_\_

Location: \_\_\_\_\_

Contractor: \_\_\_\_\_

Contact #: \_\_\_\_\_

## CARACTÉRISTIQUES



G0058400

### Caractéristiques et avantages

- Bec de baignoire avec inverseur (G0058400, G005840082, G0058420, G005842082)
- Corps de soupape en laiton coulé centré à 8 po avec plaque décorative coulissante ou filetée
- Cartouches à disque en céramique comprises
- Pomme de douche Viper<sup>MC</sup> à une seule fonction comprise, G0049108, débit maximal de 6,6 l/min (1,75 gal/min) à 80 psi
- Bras de douche fileté de 6 po
- Corps de soupape, cartouches et garnitures compris

### N° d'article

G0058400	Raccords de baignoire et de douche, IPS/soudés, plaque décorative filetée, Bec inverseur fileté
G005840082	Raccords de baignoire et de douche, IPS/soudés, plaque décorative filetée, Bec inverseur à assemblage coulissant
G0058420	Raccords de baignoire et de douche, IPS/soudés, plaque décorative coulissante, Bec inverseur fileté
G005842082	Raccords de baignoire et de douche, IPS/soudés, plaque décorative coulissante, Bec inverseur à assemblage coulissant
G0058460	Raccords de douche seulement, IPS/soudés, plaque décorative coulissante

### Préfixes disponibles

Aucun

### Suffixes disponibles

-82 Bec de baignoire coulissant

### Couleurs/finis offerts

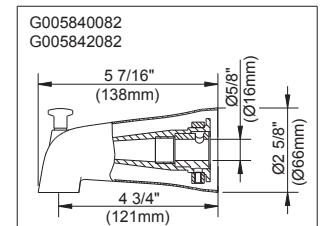
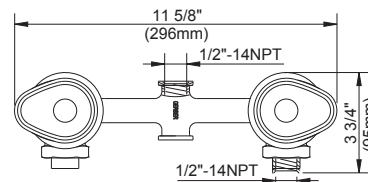
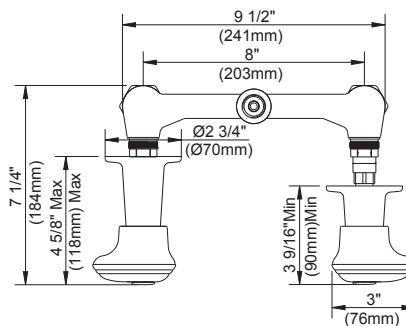
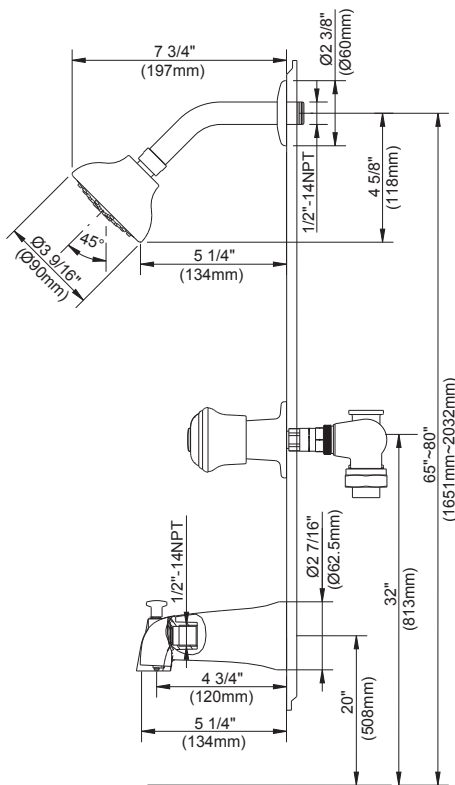
Les carrés de couleur ne sont fournis qu'à titre de référence seulement.

#### Couleur Code Description

Chrome

### Normes et certifications

ASME A112.18.1/CSA B125.1  
EPA WaterSense<sup>MD</sup>  
Conformité aux normes de l'ADA pour le contrôle des poignées à levier  
California Energy Commission (CEC)



Renseignements pour la soumission :

Nom : \_\_\_\_\_  
Emplacement : \_\_\_\_\_

Entrepreneur : \_\_\_\_\_  
Numéro de téléphone : \_\_\_\_\_

## ESPECIFICACIONES



G0058400

### Características/Beneficios

- Caño de bañera con cambiador de flujo (G0058400, G005840082, G0058420, G005842082)
- Incluye cuerpo de válvula de latón fundido sobre un centro de 8" con escudete de manga deslizante o escudete roscado
- Incluye cartuchos de disco de cerámica
- Incluye el cabezal de ducha de una función de Viper™, G0049108, con flujo máximo de 1,75 gpm (6,6 l/min) a 80 psi
- Brazo de ducha roscado de 6"
- Incluye cuerpo de válvula, cartuchos y grifería

### Núm. de SKU

G0058400	Escudete roscado, soldado/IPS para bañera/ducha, Caño roscado
G005840082	Escudete roscado, soldado/IPS para bañera/ducha, Caño deslizante
G0058420	Escudete de manga deslizante, soldado/IPS para bañera/ducha, Caño roscado
G005842082	Escudete de manga deslizante, soldado/IPS para bañera/ducha, Caño deslizante
G0058460	Escudete de manga deslizante, soldado/IPS solo para ducha

### Prefijos disponibles

Ninguno

### Sufijos disponibles

-82 Caño deslizante de bañera

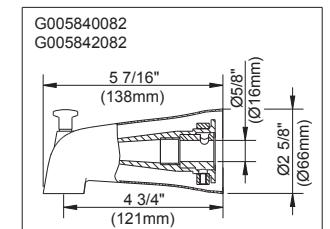
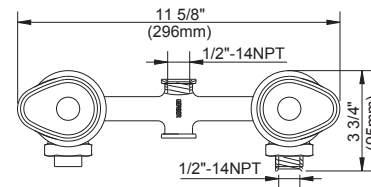
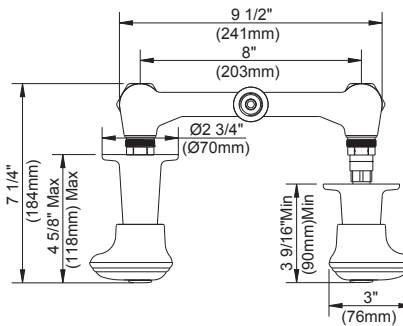
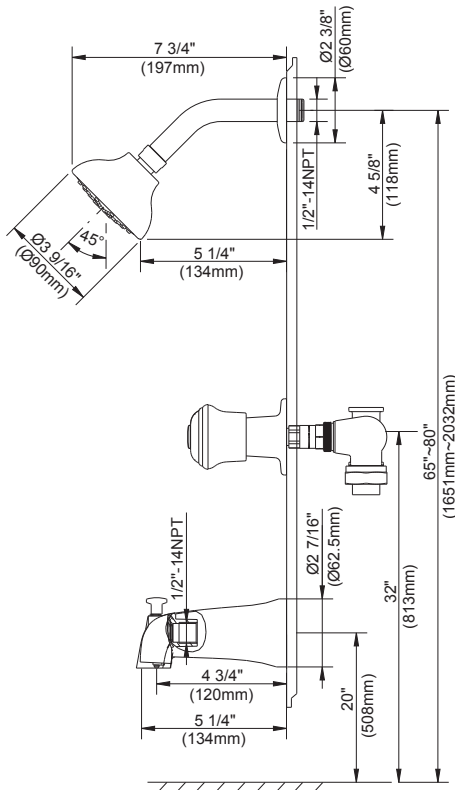
### Colores/Acabados disponibles

Los cuadros de color son solo de referencia.

Color	Código	Descripción
<input type="checkbox"/>		Cromo

### Estándares y certificación

ASME A112.18.1/CSA B125.1  
EPA WaterSense®  
Cumple con la ley ADA sobre el control de la manija de palanca  
Comisión de Energía de California (CEC)



### Información a presentar:

Nombre: \_\_\_\_\_  
Ubicación: \_\_\_\_\_

Contratista: \_\_\_\_\_  
N.º de contacto: \_\_\_\_\_