

Two Handle Widespread Lavatory Faucet

SPECIFICATIONS

Features/Benefits

- 1.2 gpm (4.5 L/min) Max Flow @ 60 psi with Laminar Water Stream
- Alternative Flow Rates Available with Spray Water Stream
 - 1.0 gpm (3.8 L/min) When Used with DA613082N Aerator
 - 0.5 gpm (1.9 L/min) When Used with DA613081N Aerator
- 3 9/16" Spout Height, 5 5/8" Spout Reach
- Ceramic Disc Cartridge
- Includes Metal Touch-Down Drain Assembly
- 3-Hole Mount
- 6"- 12" Installation
- Optional Temperature Indicators Included



Available Color/Finishes

Color tiles intended for reference only.

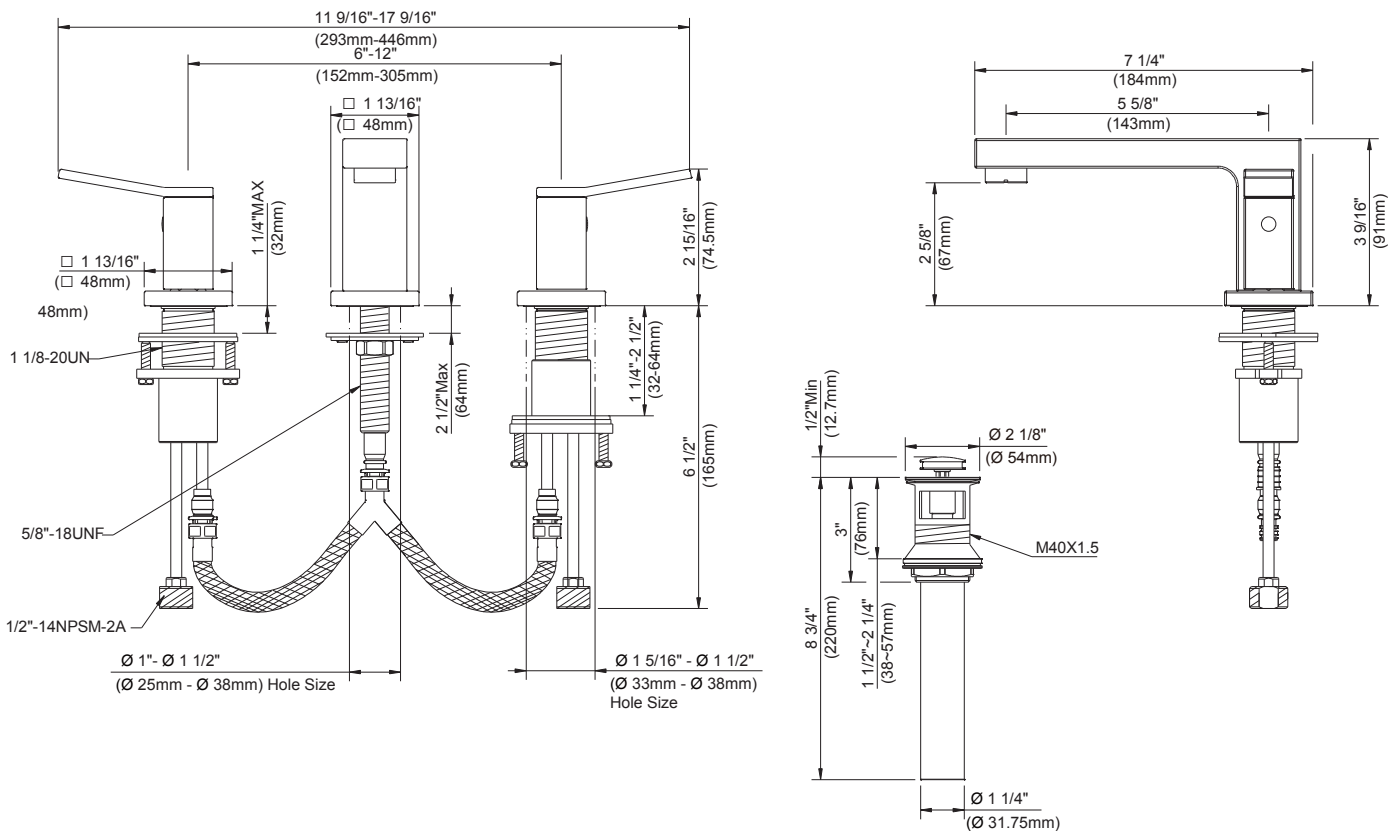
Color	Code	Description
		Chrome
	BN	Brushed Nickel
	BS	Satin Black

Mount Type



Standards & Certifications

ASME A112.18.1/CSA B125.1
 NSF/ANSI/CAN 61: Q≤1
 NSF/ANSI/CAN 372
 ADA
 EPA WaterSense®
 California Energy Commission (CEC)



Submittal Information:

Name: _____
 Location: _____

Contractor: _____
 Contact #: _____

CARACTÉRISTIQUES

Caractéristiques et avantages

- Débit maximal de 1,2 gpm (4,5 L/min) à 60 psi avec jet d'eau laminaire
- Autres débits disponibles avec le jet d'eau de la douchette
 - Débit de 1,0 gpm (3,8 L/min) avec l'aérateur DA613082N
 - Débit de 0,5 gpm (1,9 L/min) avec l'aérateur DA613081N
- Bec de 3 9/16 po de hauteur, portée de 5 5/8 po
- Cartouche à disque céramique
- Actionneur par pression en métal compris
- Montage à 3 trous
- Installation de 6 à 12 po
- Indicateurs de température en option compris



Couleurs/finis offerts

Les carrés de couleur ne sont fournis qu'à titre de référence seulement.

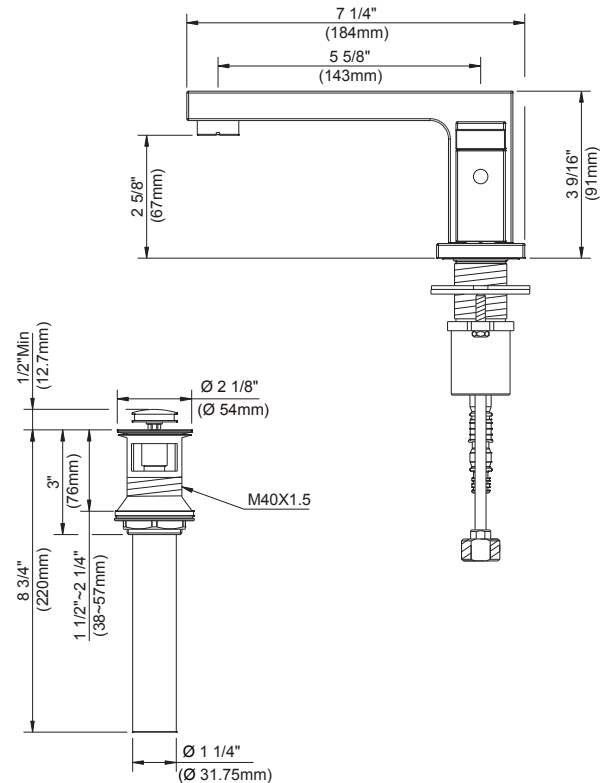
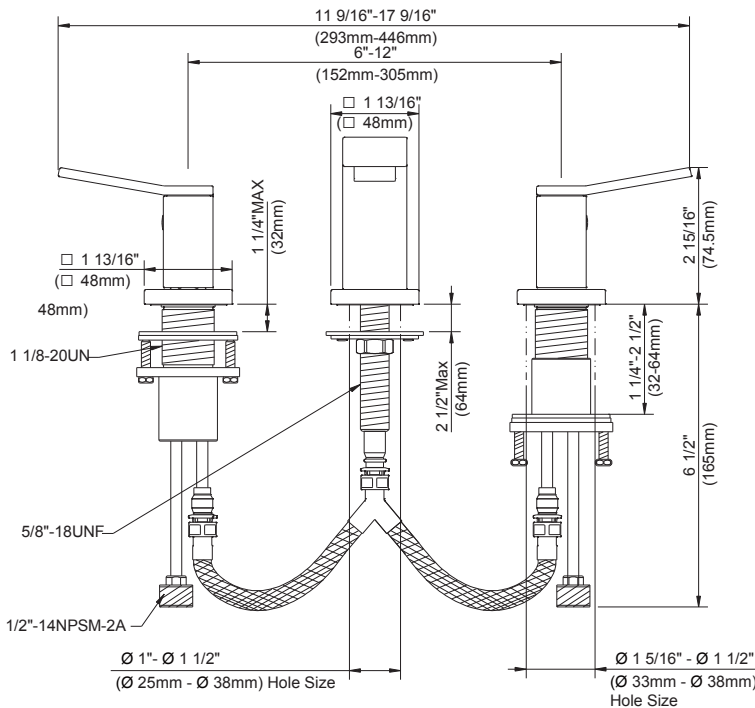
Couleur	Code	Description
		Chrome
	BN	Nickel Brossé
	BS	Noir Satiné

Type de montage



Normes et certifications

- ASME A112.18.1/CSA B125.1
- NSF/ANSI/CAN 61: Q≤1
- NSF/ANSI/CAN 372
- ADA
- EPA WaterSense^{MD}
- California Energy Commission (CEC)



Renseignements pour la soumission :

Nom : _____
 Emplacement : _____

Entrepreneur : _____
 Numéro de téléphone : _____

Grifo de lavabo extendido de dos manijas

ESPECIFICACIONES

Características/Beneficios

- Flujo máximo de 1.2 gpm (4.5 L/min) a 60 psi con chorro de agua laminar
- Caudales alternativos disponibles con chorro de agua tipo rociador
 - 1.0 gpm (3.8 L/min) cuando se usa con el aireador DA613082N
 - 0.5 gpm (1.9 L/min) cuando se usa con el aireador DA613081N
- Altura del caño de 3 9/16"; alcance del caño de 5 5/8"
- Cartucho de disco de cerámica
- Incluye conjunto con desagüe touch down de metal
- Montaje de tres orificios
- Instalación de 6" - 12"
- Incluye indicadores de temperatura opcionales



Colores/Acabados disponibles

Tipo de montaje

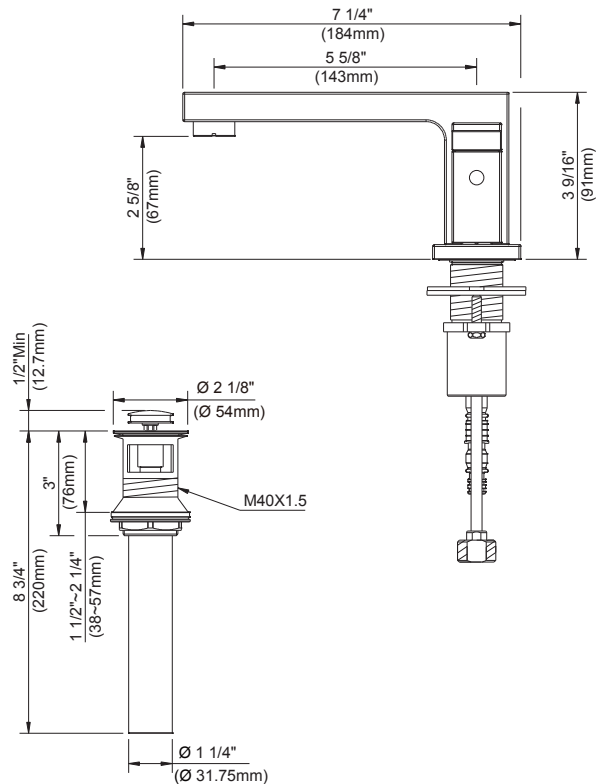
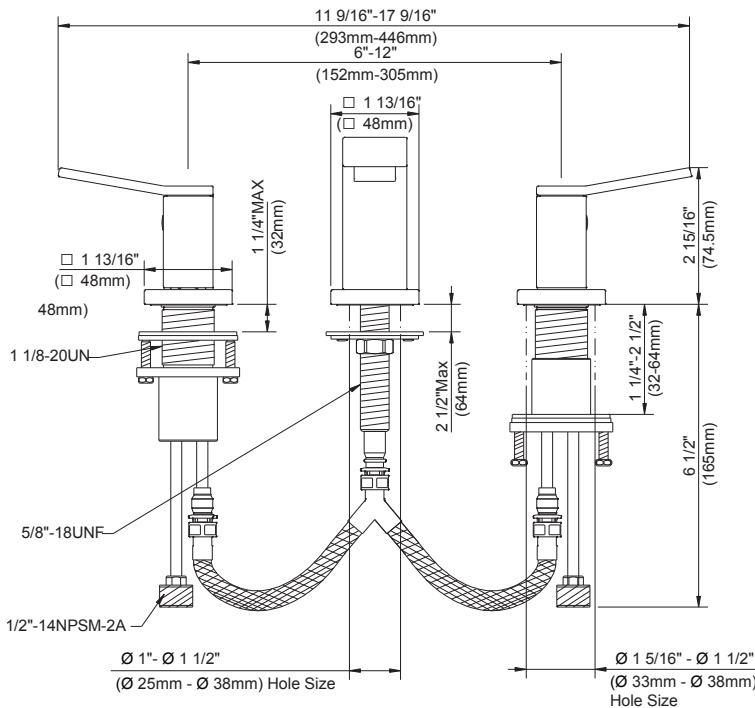
Estándares y certificación

Los cuadros de color son solo de referencia.

Color	Código	Descripción
		Cromo
	BN	Níquel Cepillado
	BS	Negro Satinado



ASME A112.18.1/CSA B125.1
 NSF/ANSI/CAN 61: Q_s1
 NSF/ANSI/CAN 372
 EPA WaterSense®
 ADA
 Comisión de Energía de California (CEC)



Información a presentar:

Nombre: _____
 Ubicación: _____

Contratista: _____
 N.º de contacto: _____