

SPECIFICATIONS






Features/Benefits

- 1.75 gpm (6.6 L/min) Max Flow @ 60psi
- 1.5 gpm (5.7 L/min) Max Flow @ 60psi (G0040040LF)
- 7 3/8" (188mm) Spout Height, 9 1/16" (230mm) Spout Reach
- Ceramic Disc Cartridge
- 360 Degree Swivel Spout
- 1 or 3 Hole Installation
- Optional Cover Plate Included

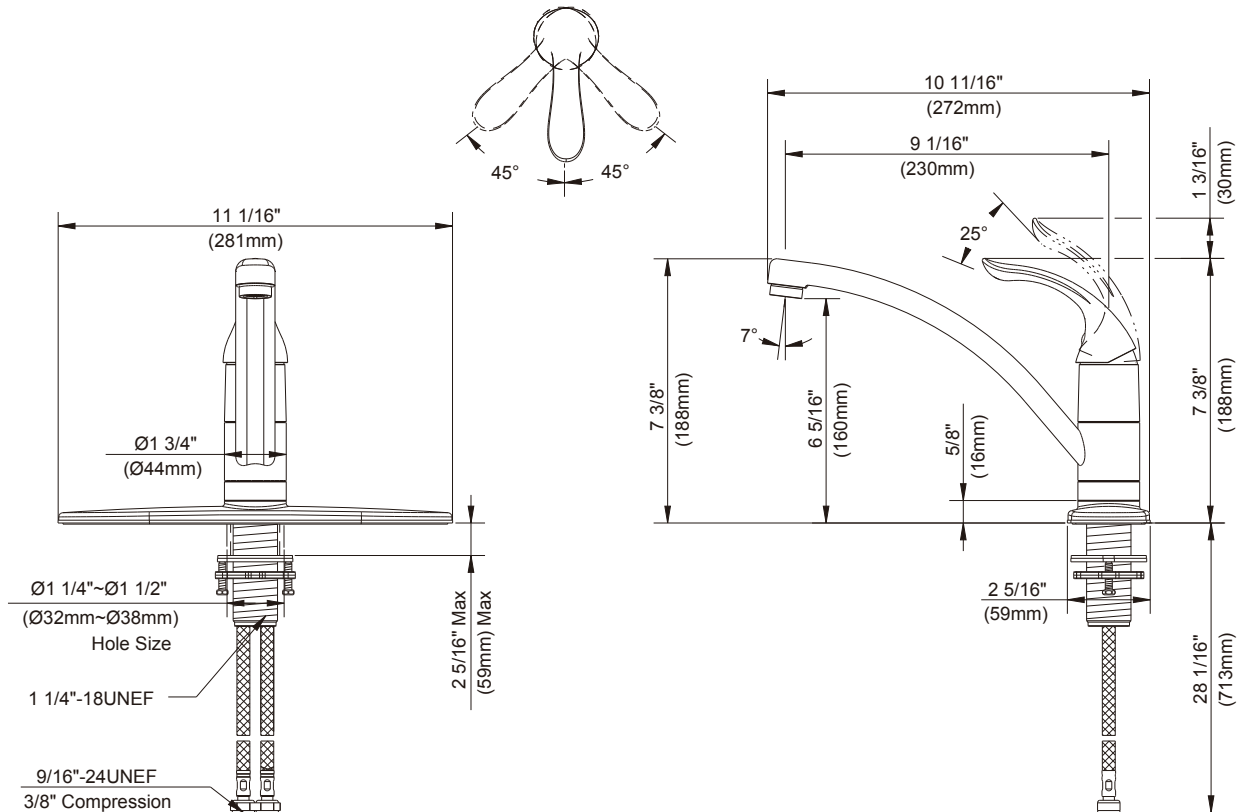
Available Color/Finishes

Color tiles intended for reference only.

Color	Code	Description
		Chrome
		
	SS	Stainless Steel - G0040010 Only

Standards & Certifications

ASME A112.18.1/CSA B125.1
 NSF/ANSI/CAN 61: Q≤1
 NSF/ANSI/CAN 372
 ADA
 California Energy Commission (CEC)



Submittal Information:

Name: _____
 Location: _____

Contractor: _____
 Contact #: _____

CARACTÉRISTIQUES

Caractéristiques et avantages



- Débit maximal de 1,75 gpm (6,6 L/min) à 60 psi
- Débit maximal de 1,5 gpm (5,7 L/min) à 60 psi (G0040040LF)
- Bec de 7 3/8 po (188mm) de hauteur, portée de 9 1/16 po (230mm)
- Cartouche à disque céramique
- Bec pivotant à 360 degrés
- Installation à 1 ou 3 trous
- Plaque d'appui en option comprise

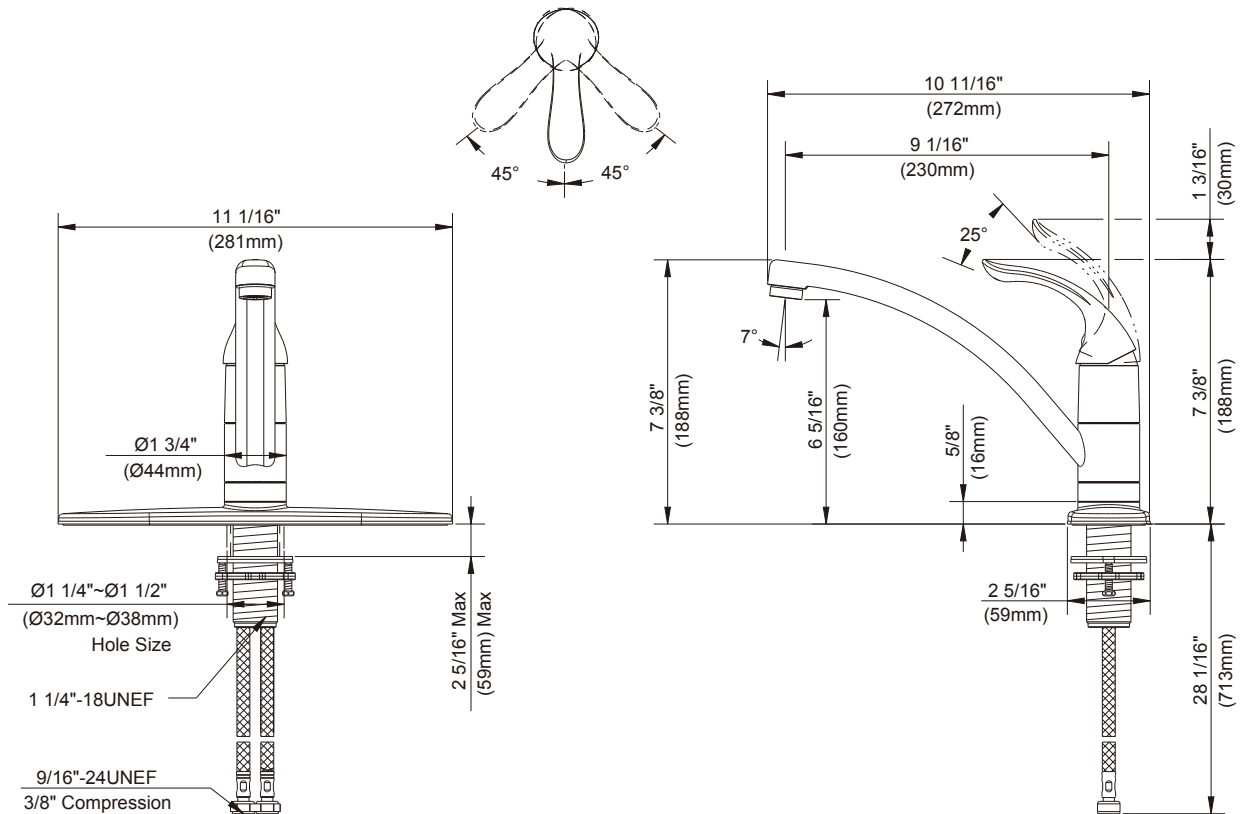
Couleurs/finis offerts

Les carrés de couleur ne sont fournis qu'à titre de référence seulement.

Couleur	Code	Description
		Chrome
	SS	Acier Inoxydable (G0040010 seulement)

Normes et certifications

- ASME A112.18.1/CSA B125.1
- NSF/ANSI/CAN 61: Q≤1
- NSF/ANSI/CAN 372
- ADA
- California Energy Commission (CEC)



Renseignements pour la soumission :

Nom : _____ Entrepreneur : _____
 Emplacement : _____ Numéro de téléphone : _____

ESPECIFICACIONES



Características/Beneficios

- Flujo máximo de 1.75 gpm (6.6 L/min) a 60 psi
- Flujo máximo de 1.5 gpm (5.7 L/min) a 60 psi (G0040040LF)
- Altura del caño de 7 3/8" (188mm); alcance del caño de 9 1/16" (230mm)
- Cartucho de disco de cerámica
- Caño giratorio de 360 grados
- Instalación en 1 o 3 orificios
- Placa de cubierta opcional incluida

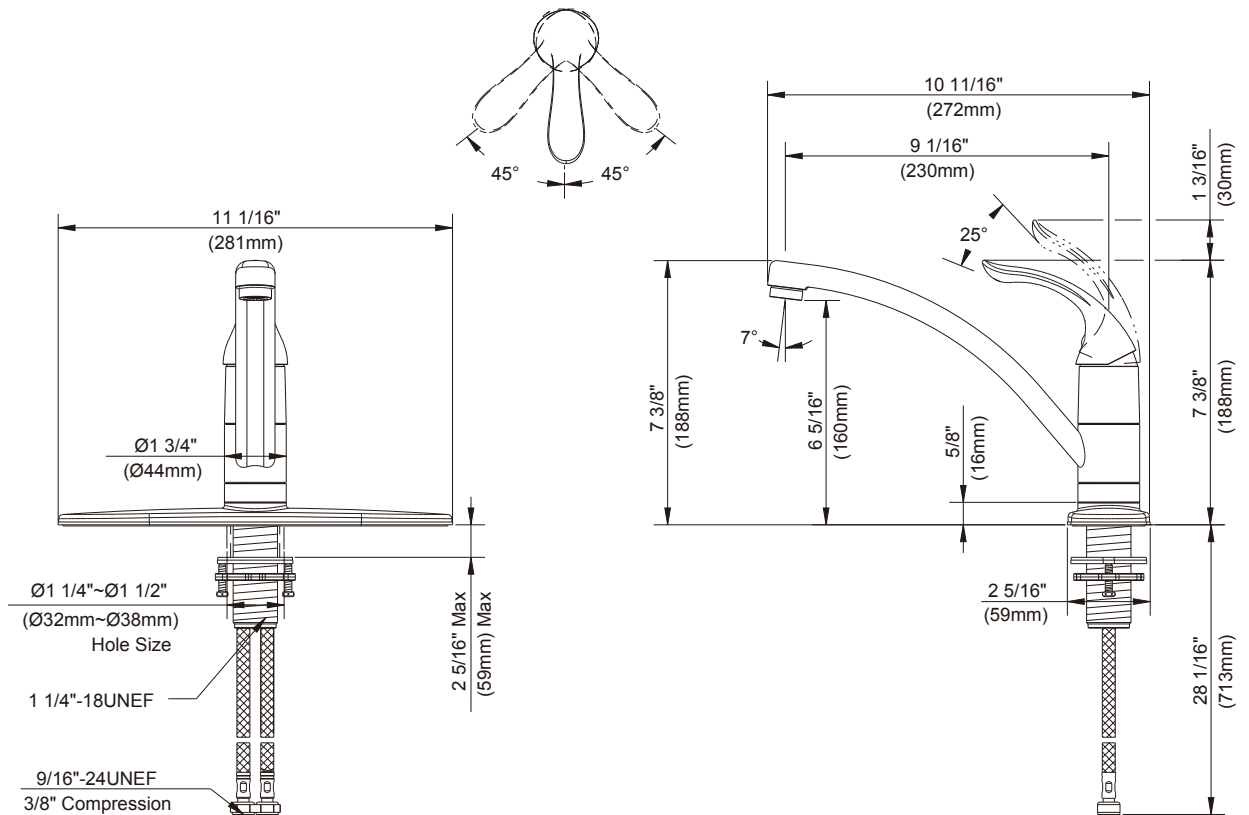
Colores/Acabados disponibles

Los cuadros de color son solo de referencia.

Color	Código	Descripción
		Cromo
	SS	Acero Inoxidable, solo G0040010

Estándares y certificación

ASME A112.18.1/CSA B125.1
 NSF/ANSI/CAN 61: Q≤1
 NSF/ANSI/CAN 372
 ADA
 Comisión de Energía de California (CEC)



Información a presentar:

Nombre: _____
 Ubicación: _____

Contratista: _____
 N.º de contacto: _____