

## SPECIFICATIONS




### Features/Benefits



- 8 15/16" (227mm) Spout Height, 7" (178mm) Spout Reach
- Metal Spout
- Requires Roman Tub Rough-In Valve, D215000BT, Sold Separately
- Optional Personal Spray and Personal Spray Rough-In Sold Separately
- 3-Hole Slip Spout Mounting

### Available Color/Finishes

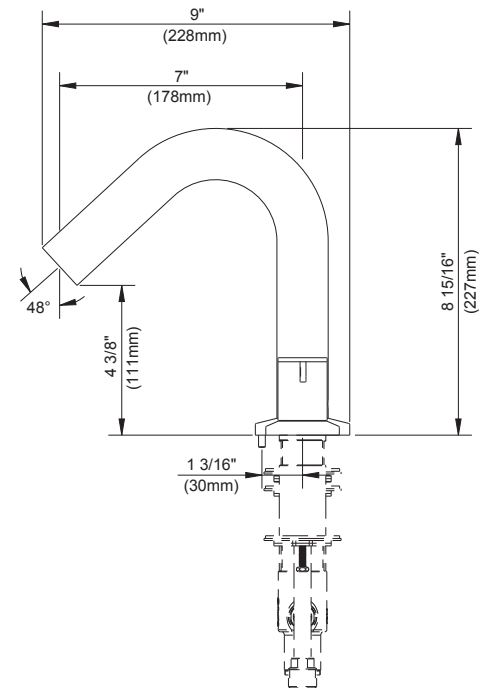
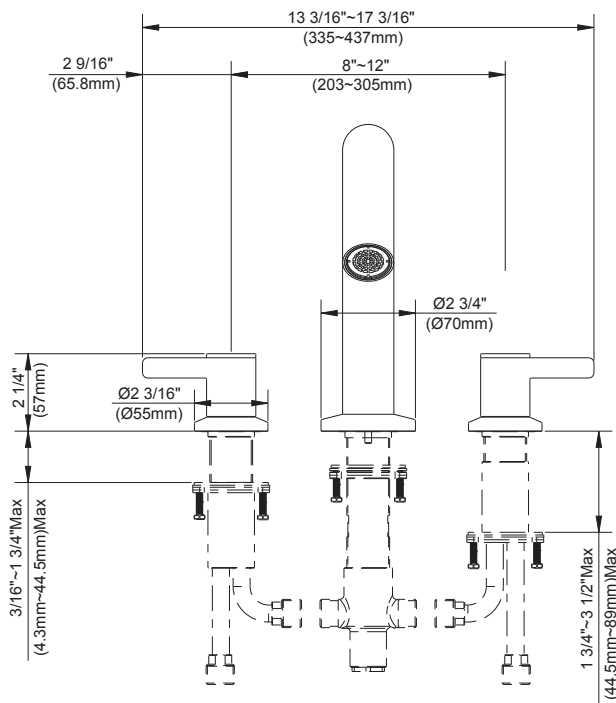
Color tiles intended for reference only.

Color	Code	Description
		Chrome
	BN	Brushed Nickel
	BS	Satin Black

### Standards & Certifications

ASME A112.18.1/CSA B125.1

ADA



### Submittal Information:

Name: \_\_\_\_\_  
 Location: \_\_\_\_\_

Contractor: \_\_\_\_\_  
 Contact #: \_\_\_\_\_

### CARACTÉRISTIQUES




#### Caractéristiques et avantages



- Bec de 8 15/16 po (227mm) de hauteur, portée de 7 po (178mm)
- Bec en métal
- Soupape de plomberie brute pour baignoire romaine nécessaire, vendue séparément (D215000BT)
- Douchette personnelle en option et plomberie brute de la douchette vendues séparément
- Montage à 3 trous du bec à assemblage coulissant

#### Couleurs/finis offerts

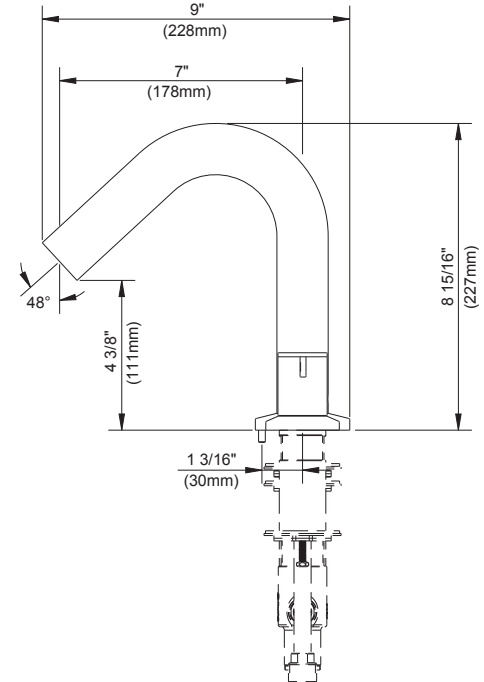
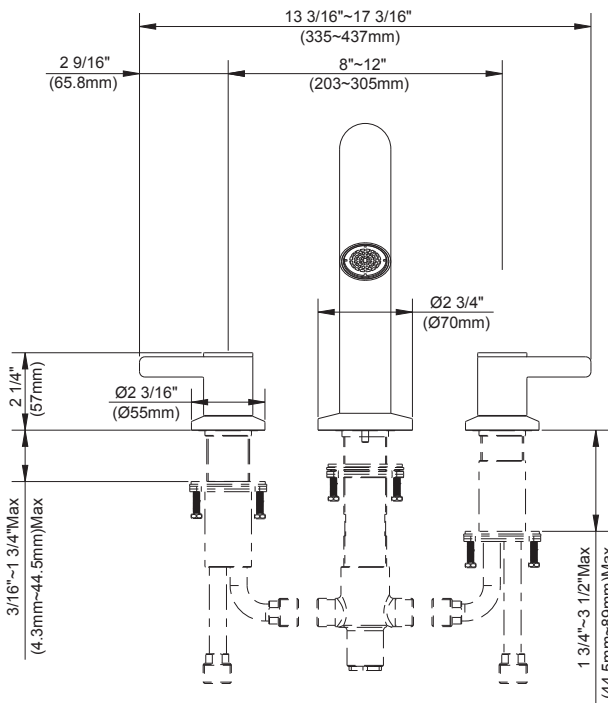
Les carrés de couleur ne sont fournis qu'à titre de référence seulement.

Couleur	Code	Description
		Chrome
	BN	Nickel Brossé
	BS	Noir Satiné

#### Normes et certifications

ASME A112.18.1/CSA B125.1

ADA



Renseignements pour la soumission :

Nom :

Entrepreneur :

Emplacement :

Numéro de téléphone :

## Kit de grifería para bañera romana de dos manijas

### ESPECIFICACIONES



#### Características/Beneficios

- Altura del caño de 8 15/16" (227mm); alcance del caño de 7" (178mm)
- Caño de metal
- Requiere la válvula de empalme de la bañera romana (D215000BT), se vende por separado
- Los accesorios opcionales como el rociador personal y su empalme se venden por separado
- Montaje de caño deslizable de 3 orificios

#### Colores/Acabados disponibles

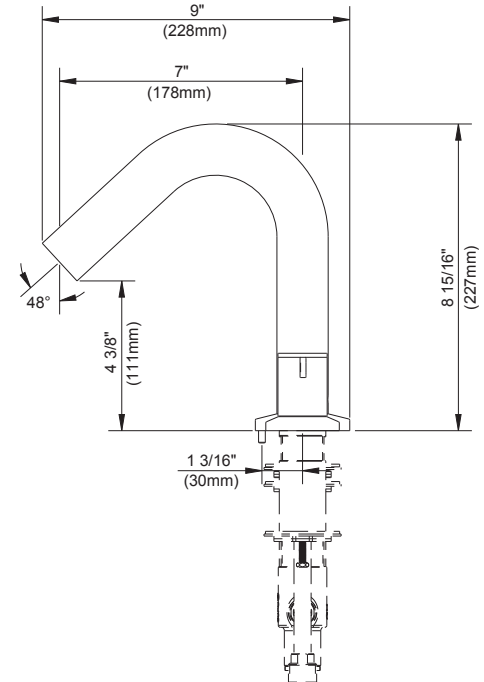
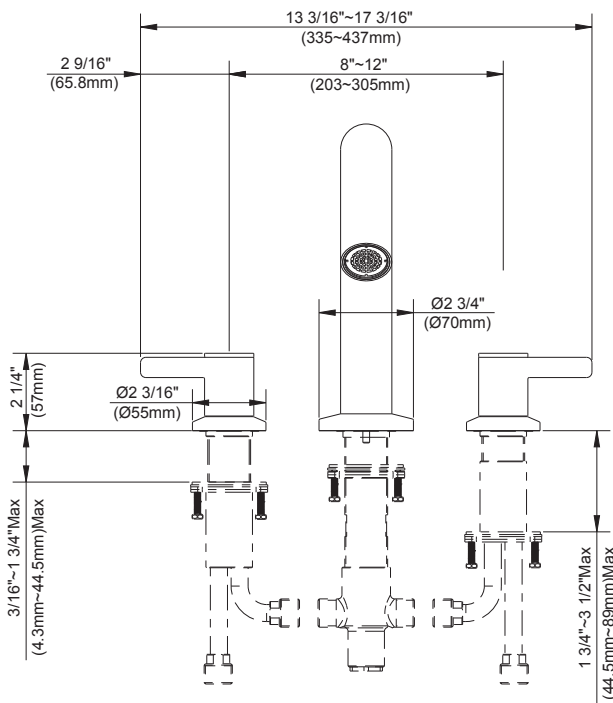
#### Estándares y certificación

Los cuadros de color son solo de referencia.

ASME A112.18.1/CSA B125.1

ADA

Color	Código	Descripción
		Cromo
		BN Níquel Cepillado
		BS Negro Satinado



Información a presentar:

Nombre: \_\_\_\_\_

Contratista: \_\_\_\_\_

Ubicación: \_\_\_\_\_

N.º de contacto: \_\_\_\_\_