

CARACTÉRISTIQUES

Caractéristiques et avantages



- Poids GripLock^{MD} facilement ajustable
- Bec de 7 1/16 po de hauteur, portée de 8 9/16 po
- Débit de 1,75 gpm (6,6 L/min) standard avec la douchette DA52316754N
- Autres débits disponibles avec le jet d'eau/jet d'eau aéré de la douchette
 - Débit de 1,5 gpm (5,7 L/min) avec la douchette GA52316755N
- Douchette à deux fonctions/jet aéré
- Cartouche à disque céramique
- Bec pivotant à 120 degrés
- Installation à un seul trou
- Plaque d'appui en option comprise

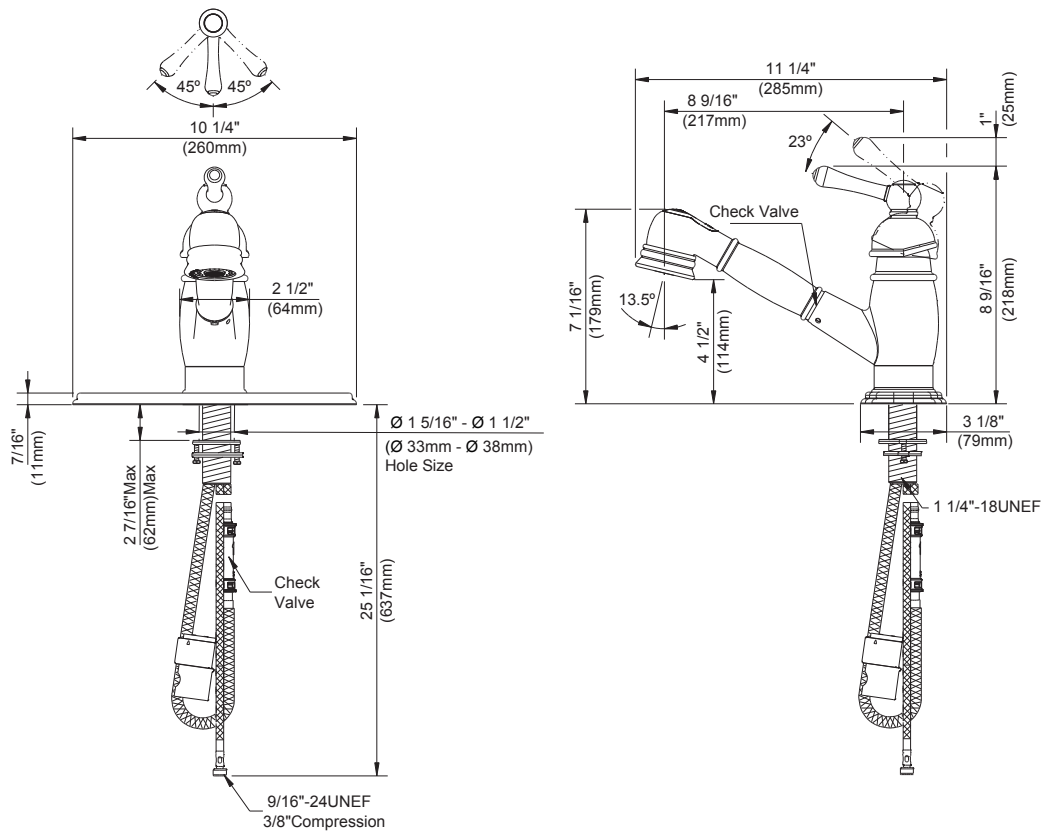
Couleurs/finis offerts

Les carrés de couleur ne sont fournis qu'à titre de référence seulement.

Couleur	Code	Description
		Chrome
	SS	Acier Inoxydable
	BS	Noir Satiné

Normes et certifications

ASME A112.18.1/CSA B125.1
NSF/ANSI/CAN 61: Q≤1
NSF/ANSI/CAN 372
ADA
California Energy Commission (CEC)



Renseignements pour la soumission :

Nom : _____
Emplacement : _____

Entrepreneur : _____
Numéro de téléphone : _____

ESPECIFICACIONES



Características/Beneficios

- Peso GripLock® fácilmente ajustable
- Altura del caño de 7 1/16"; alcance del caño de 8 9/16"
- 1.75 gpm (6.6 L/min) estándar con cabezal rociador DA52316754N
- Caudales alternativos disponibles con chorro de agua tipo rociador/aireado
 - 1.5 gpm (5.7 L/min) cuando se usa con el cabezal rociador GA52316755N
- Doble función de rociador/chorro aireado
- Cartucho de disco de cerámica
- Caño giratorio de 120 grados
- Instalación de un solo orificio
- Placa de cubierta opcional incluida

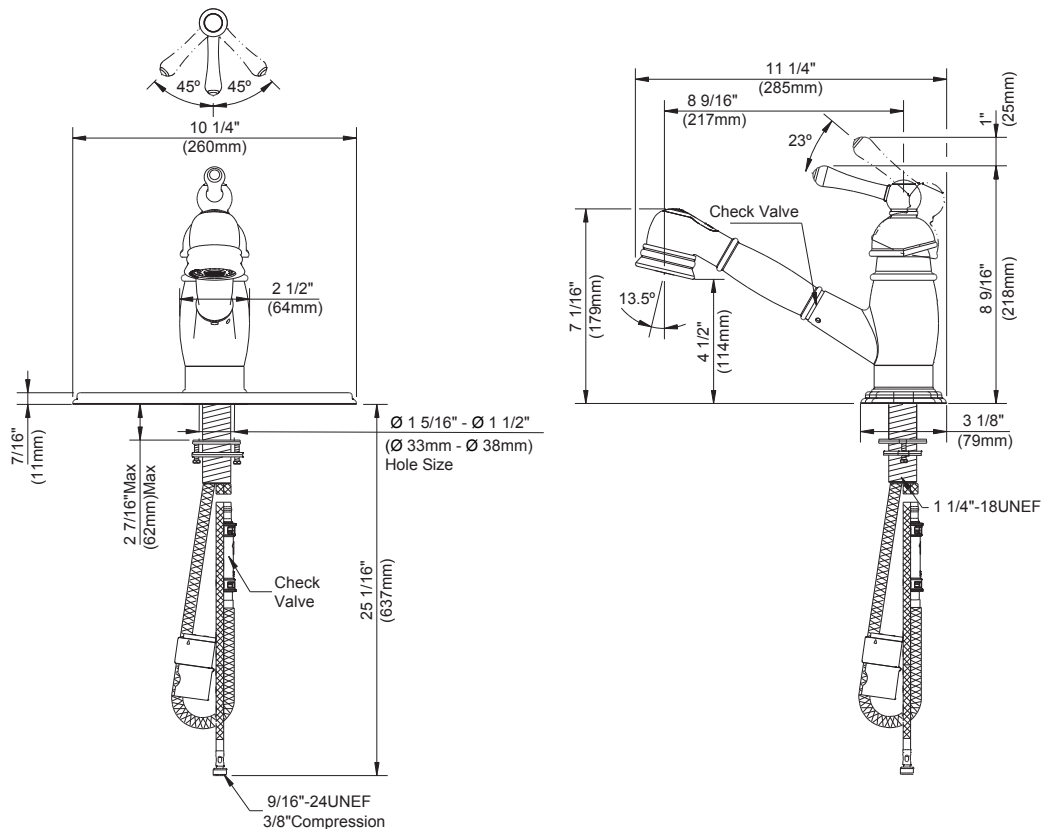
Colores/Acabados disponibles

Los cuadros de color son solo de referencia.

Color	Código	Descripción
		Cromo
	SS	Acero Inoxidable
	BS	Negro Satinado

Estándares y certificación

ASME A112.18.1/CSA B125.1
NSF/ANSI/CAN 61: Q≤1
NSF/ANSI/CAN 372
ADA
Comisión de Energía de California (CEC)



Información a presentar:

Nombre: _____
Ubicación: _____

Contratista: _____
N.º de contacto: _____