

SPECIFICATIONS



Features/Benefits

- Diverter on Three Handle Valve Center
- Threaded Spout
- Includes Cast Brass Valve Body on 8" Center with Sliding Sleeve Escutcheon or Threaded Escutcheon
- Includes Compression Cartridges
- 1.75 gpm (6.6 L/min) Max Flow @ 80 psi
- Includes Viper™ Single Function Showerhead G0049108
- 6" Threaded Shower Arm

SKU# Numbers

G0048030	Tub & Shower, IPS/Sweat, Threaded Escutcheon
G004803083	Tub & Shower, IPS/Sweat, Sliding Sleeve Escutcheon
G0748030	Tub & Shower, IPS/Sweat, Threaded Escutcheon
G074803083	Tub & Shower, IPS/Sweat, Sliding Sleeve Escutcheon
G0048031	Tub & Shower, Sweat, Threaded Escutcheon
G004803183	Tub & Shower, Sweat, Sliding Sleeve Escutcheon
G0748031	Tub & Shower, Sweat, Threaded Escutcheon
G074803183	Tub & Shower, Sweat, Sliding Sleeve Escutcheon

G0048031

Prefixes Available

07- Metal Fluted Handle

Suffixes Available

-83 Sliding Sleeve Escutcheon

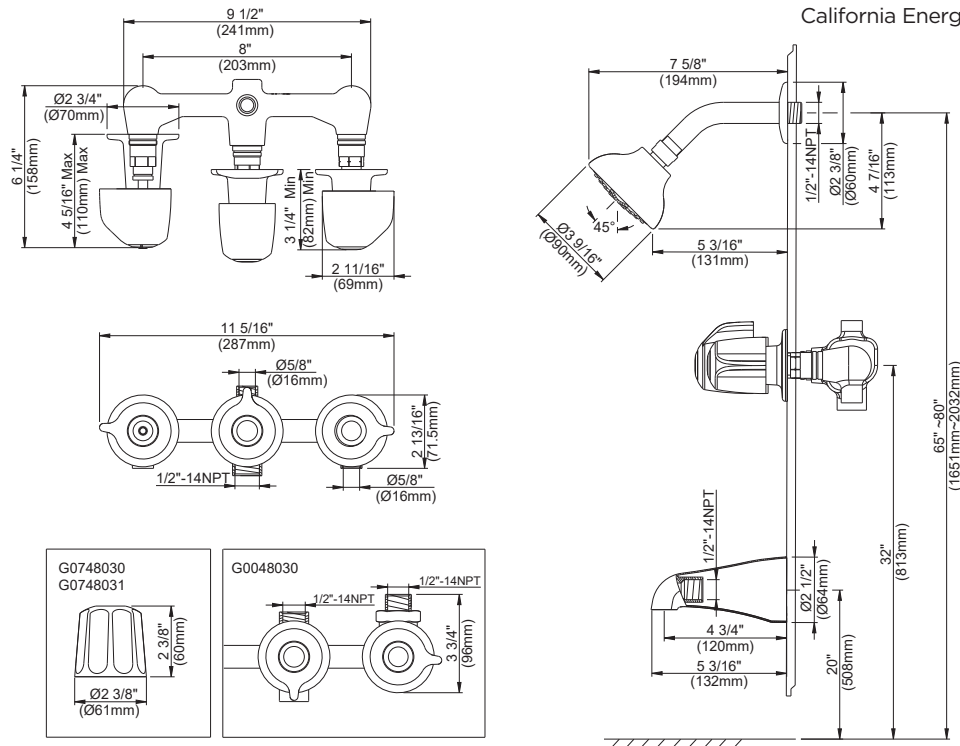
Available Color/Finishes

Color tiles intended for reference only.

Color	Code	Description
		Chrome

Standards & Certifications

ASME A112.18.1/CSA B125.1
EPA WaterSense®
ADA for lever handle control
California Energy Commission (CEC)



Submittal Information:

Name: _____ Contractor: _____
Location: _____ Contact #: _____

CARACTÉRISTIQUES



Caractéristiques et avantages

- Inverseur au centre de la soupape à trois poignées
- Bec fileté
- Corps de soupape en laiton coulé centré à 8 po avec plaque décorative coulissante ou filetée
- Cartouches à compression comprises
- Débit maximal de 1,75 gal/min (6,6 l/min) à 80 psi
- Pomme de douche Viper^{MC} à une seule fonction G0049108
- Bras de douche fileté de 6 po

N° d'article

G0048031

G0048030	Raccords de baignoire et de douche, IPS/soudés, plaque décorative filetée
G004803083	Raccords de baignoire et de douche, IPS/soudés, plaque décorative coulissante
G0748030	Raccords de baignoire et de douche, IPS/soudés, plaque décorative filetée
G074803083	Raccords de baignoire et de douche, IPS/soudés, plaque décorative coulissante
G0048031	Raccords de baignoire et de douche, soudés, plaque décorative filetée
G004803183	Raccords de baignoire et de douche, soudés, plaque décorative coulissante
G0748031	Raccords de baignoire et de douche, soudés, plaque décorative filetée
G074803183	Raccords de baignoire et de douche, soudés, plaque décorative coulissante

Préfixes disponibles

07- Poignée cannelée en métal

Suffixes disponibles

-83 Plaque décorative coulissante

Couleurs/finis offerts

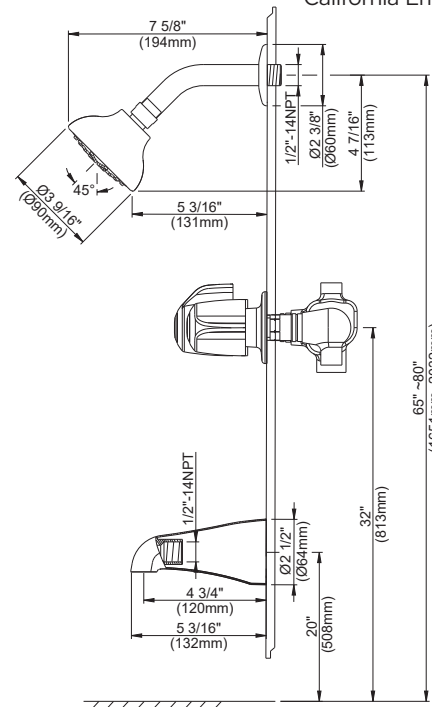
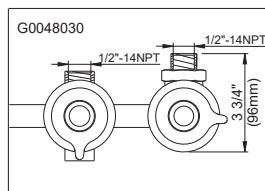
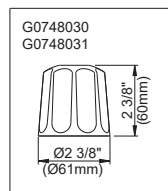
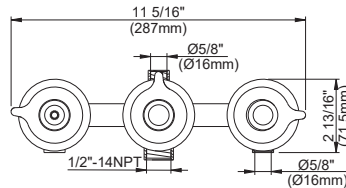
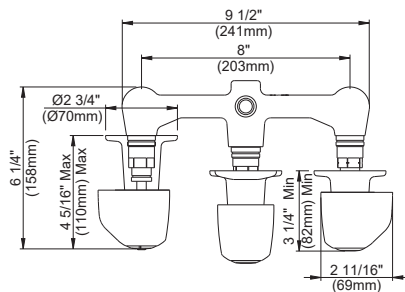
Les carrés de couleur ne sont fournis qu'à titre de référence seulement.

Couleur Code Description

Chrome

Normes et certifications

ASME A112.18.1/CSA B125.1
EPA WaterSense®
Conformité aux normes de l'ADA pour le contrôle des poignées à levier
California Energy Commission (CEC)



Renseignements pour la soumission :

Nom : _____
Emplacement : _____

Entrepreneur : _____
Numéro de téléphone : _____

ESPECIFICACIONES



Características/Beneficios

- Cambiador de flujo sobre centro con válvula de tres manijas
- Caño roscado
- Incluye cuerpo de válvula de latón fundido sobre un centro de 8" con escudete de manga deslizante o escudete roscado
- Incluye cartuchos de compresión
- Flujo máximo de 1,75 gpm (6,6 l/min) a 80 psi
- Incluye cabezal de ducha de una sola función Viper™ G0049108
- Brazo de ducha roscado de 6"

Núm. de SKU

G0048031

G0048030	Escudete roscado, soldado/IPS para bañera/ducha
G004803083	Escudete de manga deslizante, soldado/IPS para bañera/ducha
G0748030	Escudete roscado, soldado/IPS para bañera/ducha
G074803083	Escudete de manga deslizante, soldado/IPS para bañera/ducha
G0048031	Escudete roscado, soldado para bañera/ducha
G004803183	Escudete de manga deslizante, soldado para bañera/ducha
G0748031	Escudete roscado, soldado para bañera/ducha
G074803183	Escudete de manga deslizante, soldado para bañera/ducha

Prefijos disponibles

07- Manija de metal estriado

Sufijos disponibles

-83 Escudete de manga deslizante

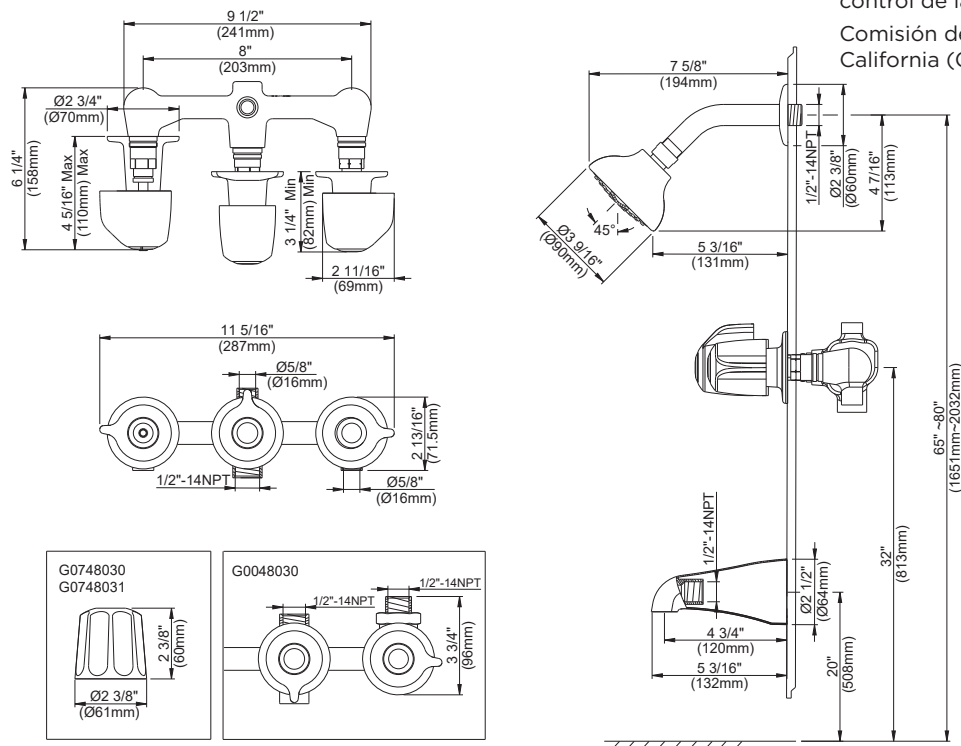
Colores/Acabados disponibles

Los cuadros de color son solo de referencia.

Color	Código	Descripción
		Cromo

Estándares y certificación

ASME A112.18.1/CSA B125.1
EPA WaterSense®
Cumple con la ley ADA sobre el control de la manija de palanca
Comisión de Energía de California (CEC)



Información a presentar:

Nombre: _____
Ubicación: _____

Contratista: _____
N.º de contacto: _____