

Two Handle Widespread Lavatory Faucet

SPECIFICATIONS






Features/Benefits

- 1.2 gpm (4.5 L/min) Max Flow @ 60 psi with Laminar Water Stream
- Alternative Flow Rates Available with Spray Water Stream
 - 1.0 gpm (3.8 L/min) When Used with DA500216N Aerator
 - 0.5 gpm (1.9 L/min) When Used with DA500211N Aerator
- 7 9/16" High Swivel Spout, 6 3/16" Spout Reach
- Ceramic Disc Cartridge
- Includes Metal Touch-Down Drain Assembly
- 3-Hole Mount
- 6"- 12" Installation
- Optional Temperature Indicators Included

Available Color/Finishes

Color tiles intended for reference only.

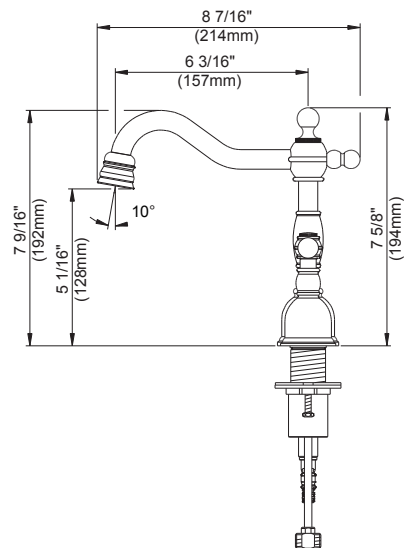
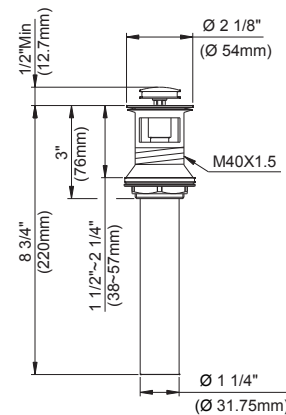
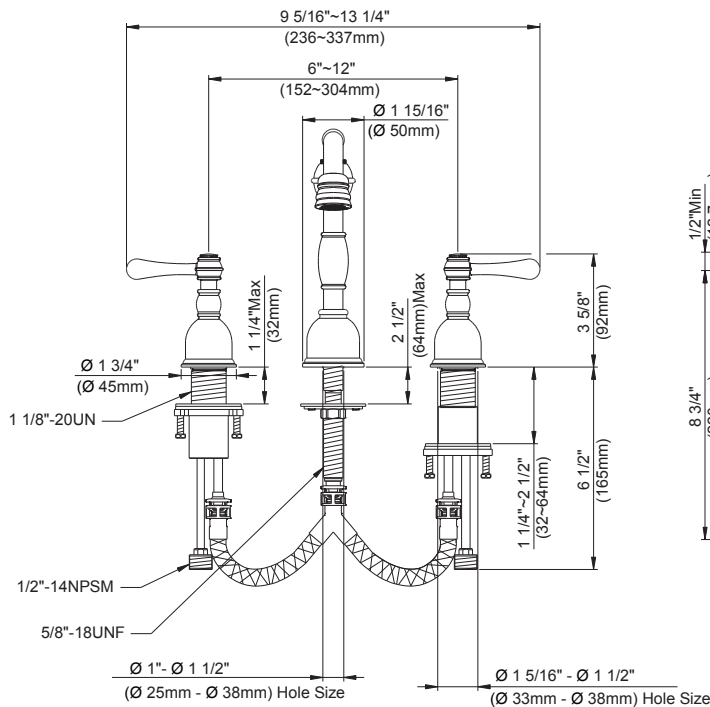
Color	Code	Description
		Chrome
	BN	Brushed Nickel
	BS	Satin Black

Mount Type



Standards & Certifications

ASME A112.18.1/CSA B125.1
NSF/ANSI/CAN 61: Q≤1
NSF/ANSI/CAN 372
ADA
EPA WaterSense®
California Energy Commission (CEC)



Submittal Information:

Name: _____
Location: _____

Contractor: _____
Contact #: _____

Robinet de lavabo à deux poignées espacées

CARACTÉRISTIQUES

Caractéristiques et avantages



- Débit maximal de 1,2 gpm (4,5 L/min) à 60 psi avec jet d'eau laminaire
- Autres débits disponibles avec le jet d'eau de la douchette
 - Débit de 1,0 gpm (3,8 L/min) avec l'aérateur DA500216N
 - Débit de 0,5 gpm (1,9 L/min) avec l'aérateur DA500211N
- Bec de 7 9/16 po de hauteur, portée de 6 3/16 po
- Cartouche à disque céramique
- Actionneur par pression en métal compris
- Montage à 3 trous
- Installation de 6 à 12 po
- Indicateurs de température en option compris

Couleurs/finis offerts

Les carrés de couleur ne sont fournis qu'à titre de référence seulement.

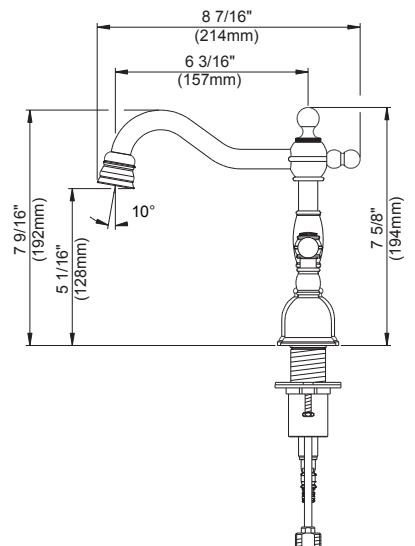
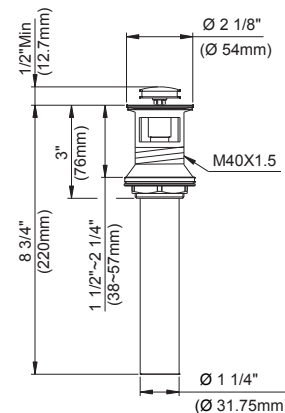
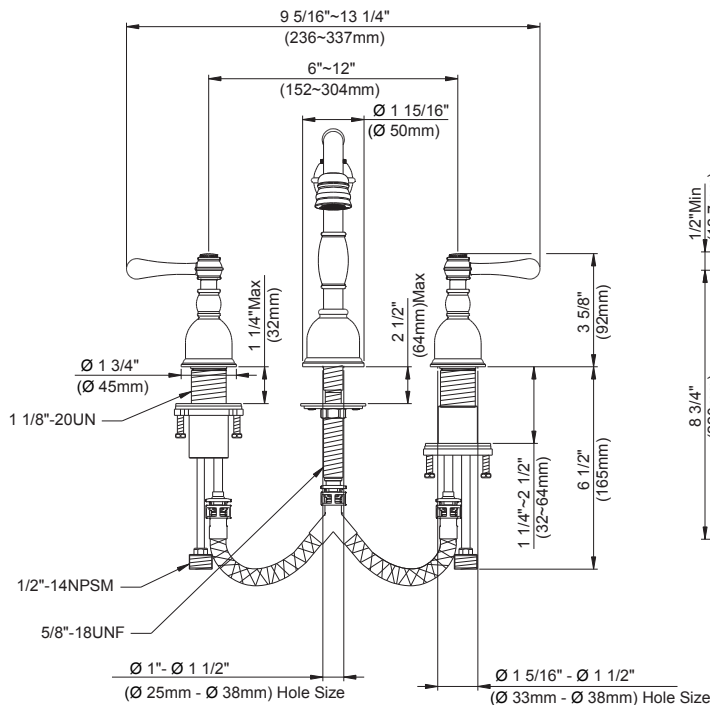
Couleur	Code	Description
		Chrome
	BN	Nickel Brossé
	BS	Noir Satiné

Type de montage



Normes et certifications

ASME A112.18.1/CSA B125.1
NSF/ANSI/CAN 61: Q≤1
NSF/ANSI/CAN 372
ADA
EPA WaterSense^{MD}
California Energy Commission (CEC)



Renseignements pour la soumission :

Nom : _____

Entrepreneur : _____

Emplacement : _____

Numéro de téléphone : _____

ESPECIFICACIONES

Características/Beneficios



- Flujo máximo de 1.2 gpm (4.5 L/min) a 60 psi con chorro de agua laminar
- Caudales alternativos disponibles con chorro de agua tipo rociador
 - 1.0 gpm (3.8 L/min) cuando se usa con el aireador DA500216N
 - 0.5 gpm (1.9 L/min) cuando se usa con el aireador DA500211N
- Altura del caño de 7 9/16"; alcance del caño de 6 3/16"
- Cartucho de disco de cerámica
- Incluye conjunto con desagüe touch down de metal
- Montaje de tres orificios
- Instalación de 6"- 12"
- Incluye indicadores de temperatura opcionales

Colores/Acabados disponibles

Tipo de montaje

Estándares y certificación

Los cuadros de color son solo de referencia.

Color	Código	Descripción
		Cromo
	BN	Níquel Cepillado
	BS	Negro Satinado



ASME A112.18.1/CSA B125.1

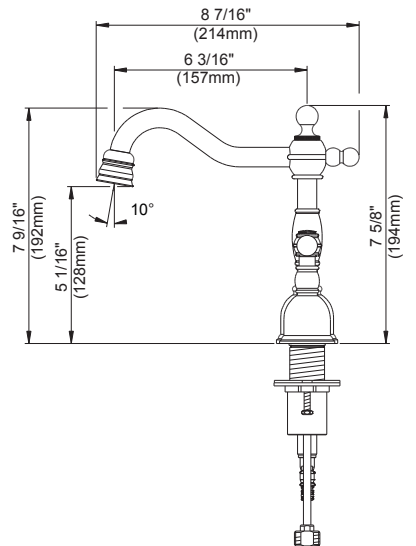
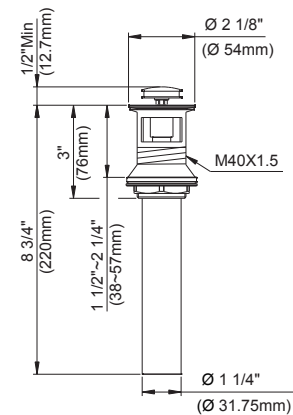
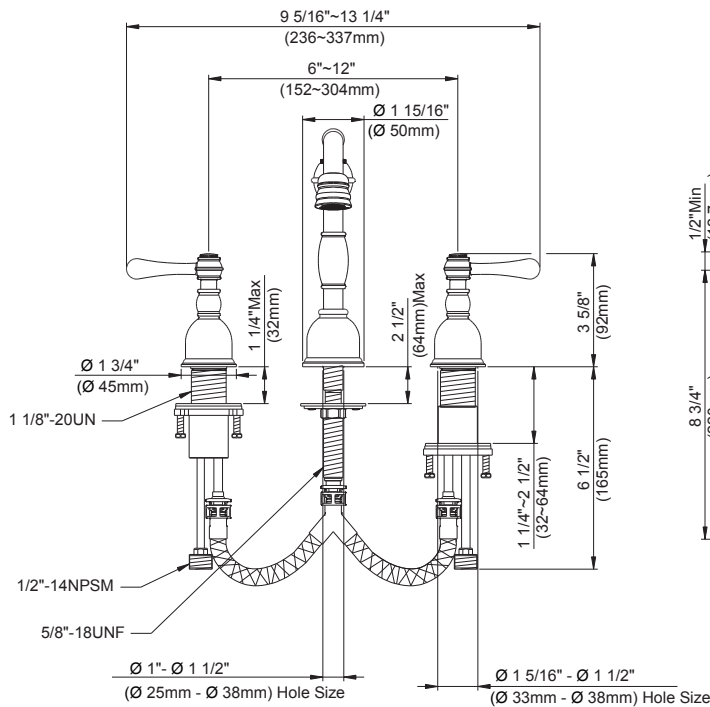
NSF/ANSI/CAN 61: Q≤1

NSF/ANSI/CAN 372

EPA WaterSense®

ADA

Comisión de Energía de California (CEC)



Información a presentar:

Nombre: _____
Ubicación: _____

Contratista: _____
N.º de contacto: _____