

### SPECIFICATIONS



D501018TC

#### Features/Benefits

- Diverter on Tub Spout (D501018TC/D502018TC Only)
- Requires Gerber Treysta® Rough-In, G00GS50 Series (Horizontal Inputs) or G00GS52 Series (Vertical Inputs), Sold Separately
- Includes Treysta® Ceramic Disc Pressure Balance Cartridge
- Includes Vaughn® Single Function Showerhead, D460218 (1.75 gpm) or D460118 (2.0 gpm)
- 1.75 gpm (6.6 L/min) Max Flow @ 80 psi (D501018TC/D501518TC)
- 2.0 gpm (7.6 L/min) Max Flow @ 80 psi (D502018TC/D502518TC)
- 6" Metal Shower Arm
- 6" Tub Spout, D606467 (D501018TC/D502018TC Only)
- Finish-Matched Deep Wall Kit, D113001, Sold Separately
- Finish-Matched Shallow Wall Kit, GA663B11, Sold Separately

#### Available Color/Finishes

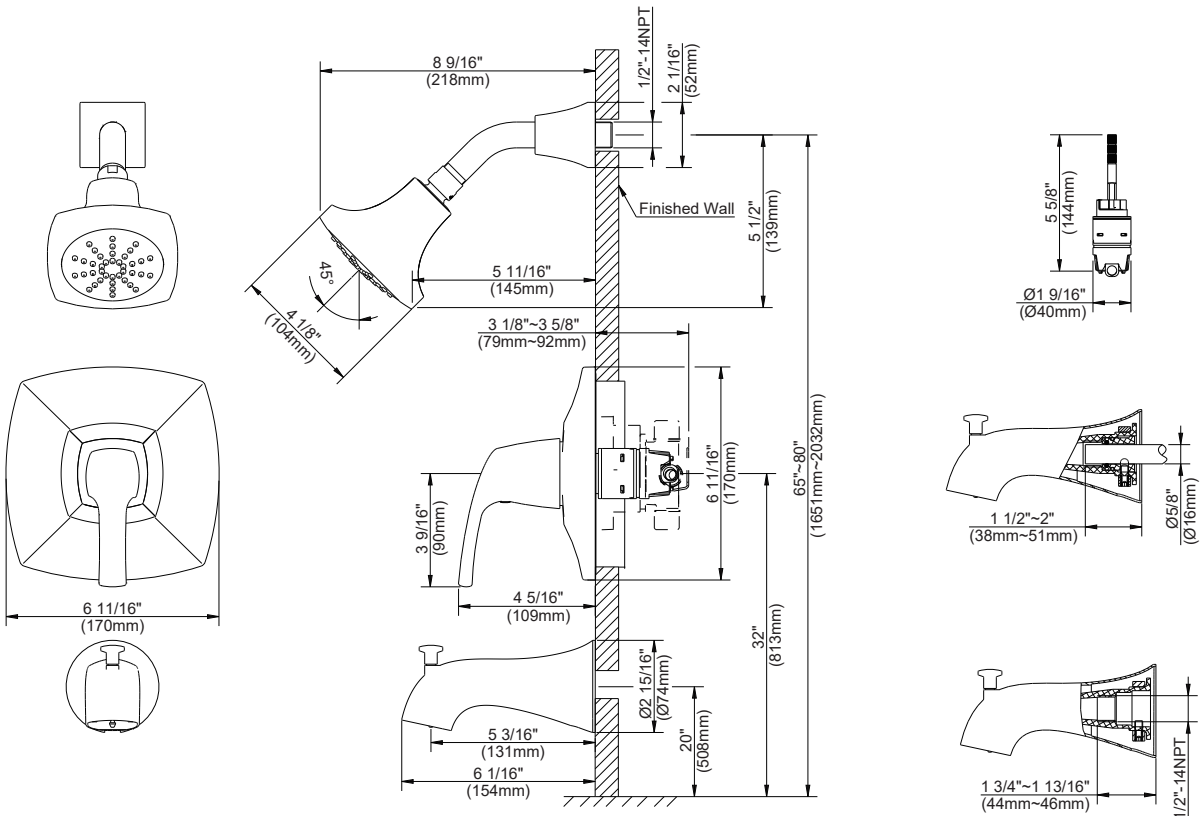
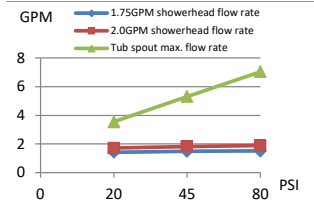
Color	Code	Description
		Chrome
	BN	Brushed Nickel
	BS	Satin Black
	BB	Brushed Bronze

Color tiles intended for reference only.

#### Standards & Certifications

ASME A112.18.1/CSA B125.1  
EPA WaterSense®  
ADA for lever handle control  
California Energy Commission (CEC)  
- D501018TC, D501518TC Only

#### Flow Rate



#### Submittal Information:

Name: \_\_\_\_\_  
Location: \_\_\_\_\_

Contractor: \_\_\_\_\_  
Contact #: \_\_\_\_\_

## CARACTÉRISTIQUES



### Caractéristiques et avantages

- Bec inverseur pour baignoire (D501018TC et D502018TC uniquement)
- Nécessite la plomberie brute Treysta<sup>MD</sup> de Gerber de la série G00GS50 (entrées horizontales) ou G00GS52 (entrées verticales), vendue séparément
- Cartouche d'équilibrage de pression à disque en céramique Treysta<sup>MD</sup> comprise
- Pomme de douche Vaughn<sup>MD</sup> à une seule fonction, D460218 (1,75 gal/min) ou D460118 (2,0 gal/min) comprise
- Débit maximal de 1,75 gal/min (6,6 L/min) à 80 psi (D501018TC et D501518TC uniquement)
- Débit maximal de 2,2 gal/min (7,6 L/min) à 80 psi (D502018TC et D502518TC uniquement)
- Bras de douche en métal de 6 po (15,2 cm)
- Bec de baignoire de 6 po, D606467 (D501018TC et D502018TC uniquement)
- Ensemble pour murs profonds au fini assorti, vendu séparément (D113001)
- Ensemble pour murs peu profonds au fini assorti, vendu séparément (GA663B11)

D501018TC

### Couleurs/finis offerts

Les carrés de couleur ne sont fournis qu'à titre de référence seulement.

#### Couleur Code Description

Couleur	Code	Description
		Chrome
	BN	Nickel Brossé
	BS	Noir Satiné
	BB	Bronze Brossé

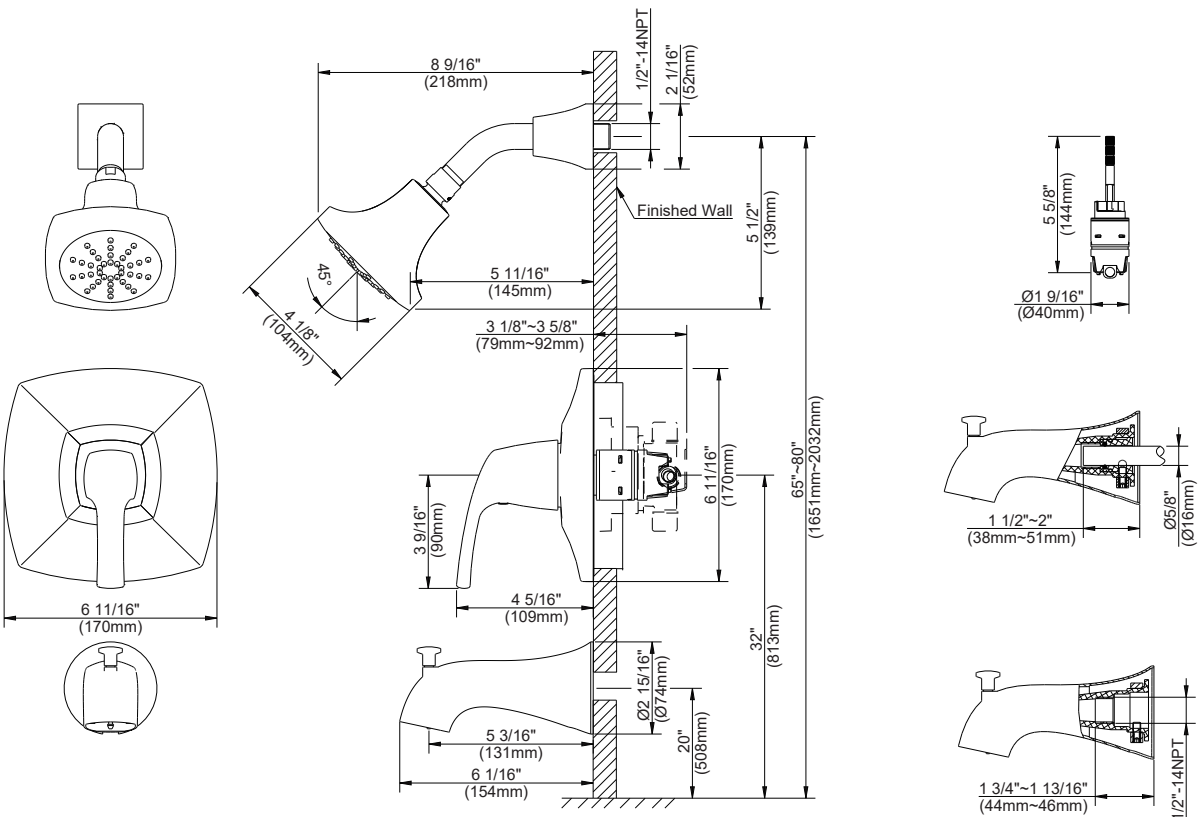
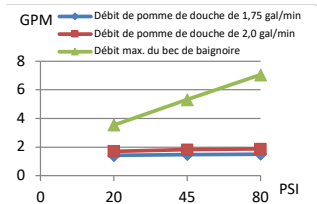
### Normes et certifications

ASME A112.18.1/CSA B125.1

EPA WaterSense<sup>®</sup>

Conformité aux normes de l'ADA pour le contrôle des poignées à levier  
California Energy Commission (CEC) (D501018TC, D501518TC Seulement)

### Débit



Renseignements pour la soumission :

Nom :

Entrepreneur :

Emplacement :

Numéro de téléphone :

## ESPECIFICACIONES



D501018TC

### Características/Beneficios

- Cambiador de flujo sobre caño de bañera (Solo D501018TC, D502018TC)
- Requiere empalme Treysta® de Gerber, serie G00GS50 (entradas horizontales) o serie G00GS52 (entradas verticales), se vende por separado
- Incluye cartucho de balanceo de presión tipo disco de cerámica Treysta®
- Incluye el cabezal de ducha de una función Vaughn®, D460218 (1.75 gpm) o D460118 (2.0 gpm)
- Flujo máximo de 1.75 gpm (6.6 L/min) a 80 psi (Solo D501018TC, D501518TC)
- Flujo máximo de 2.2 gpm (7.6 L/min) a 80 psi (Solo D502018TC, D502518TC)
- Brazo de ducha de metal de 6"
- Caño de bañera de 6", D606467 (Solo D501018TC, D502018TC)
- Kit para paredes profundas con el mismo tipo de acabado, D113001, se vende por separado
- Kit para paredes de poca profundidad con el mismo tipo de acabado, GA663B11, se vende por separado

### Colores/Acabados disponibles

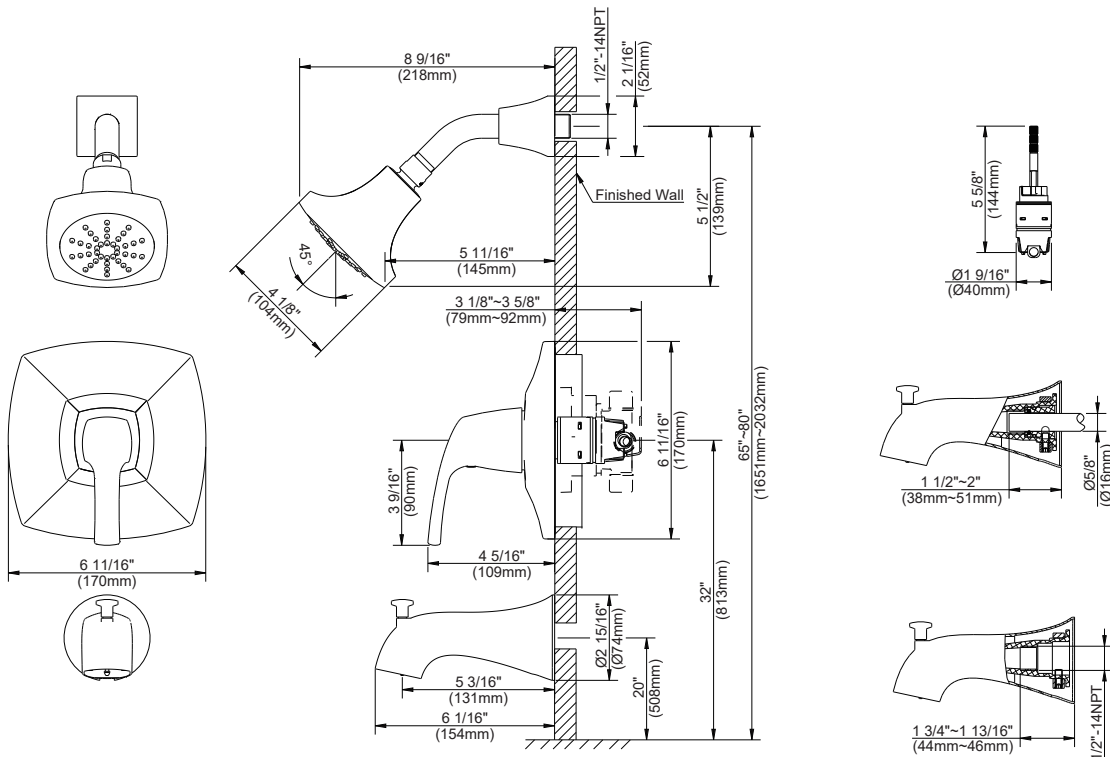
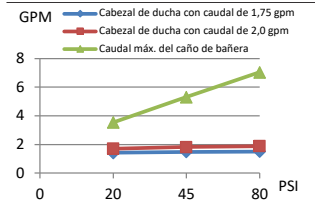
Los cuadros de color son solo de referencia.

Color	Código	Descripción
		Cromo
	BN	Níquel Cepillado
	BS	Negro Satinado
	BB	Bronce Cepillado

### Estándares y certificación

ASME A112.18.1/CSA B125.1  
 EPA WaterSense®  
 Cumple con la ley ADA sobre el control de la manija de palanca  
 Comisión de Energía de California (CEC), Solo D501018TC, D501518TC

### Caudal



### Información a presentar:

Nombre: \_\_\_\_\_  
 Ubicación: \_\_\_\_\_

Contratista: \_\_\_\_\_  
 N.º de contacto: \_\_\_\_\_