

CARACTÉRISTIQUES



GC044779

Caractéristiques et avantages

- Bec de 13 1/8 po (334 mm) de hauteur, portée de 5 1/2 po (140 mm)
- Débit de 1,75 gal/min (6,6 l/min) en aération maximale, débit de douchette de 2,2 gal/min (8,3 l/min) à 60 psi
- Cartouches à disque céramique
- Corps en laiton coulé
- Bec col-de-cygne de 12 po
- Installation à 3 trous (GC044079 et GC444079)
- Installation à 4 trous (GC044779 et GC444779)

N° d'article

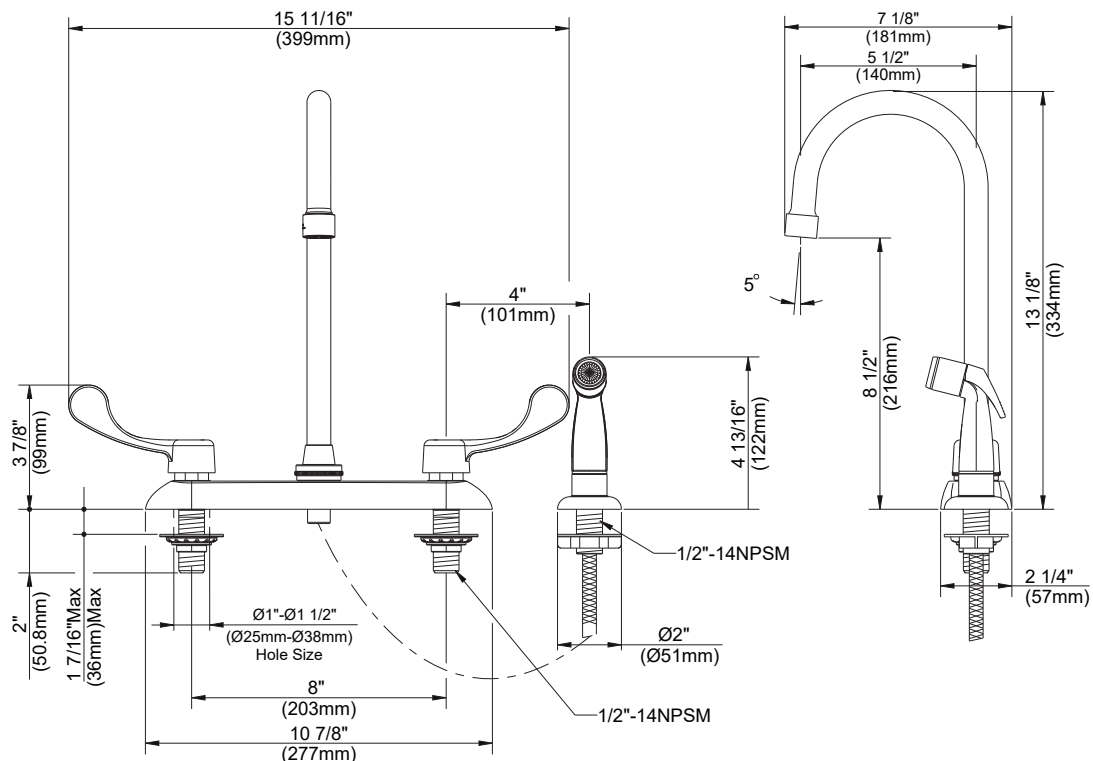
GC044079	Poignées à lame, sans douchette
GC444079	Poignées à levier en métal, sans douchette
GC044779	Poignées à lame, avec douchette à côté de l'applique
GC444779	Poignées à levier en métal, avec douchette à côté de l'applique

Couleurs/finis offerts

Chrome

Veillez consulter le site Web www.gerber-us.com/en-CA/ ou la liste de prix courants pour connaître les finis offerts. Le fini offert est défini par un suffixe supplémentaire.

Normes et certifications



Renseignements pour la soumission :

Nom : _____ Entrepreneur : _____
 Emplacement : _____ Numéro de téléphone : _____

ESPECIFICACIONES



GC044779

Características/Beneficios

- Altura del caño de 13 1/8" (334 mm) y alcance del caño de 5 1/2" (140 mm)
- Aireación máxima de 1.75 gpm (6.6 l/min)/rociador de 2.2 gpm (8.3 l/min) a 60 psi
- Cartuchos de disco de cerámica
- Cuerpo de latón fundido
- Caño cuerpo de cisne de 12"
- Instalación en 3 orificios (GC044079, GC444079)
- Instalación en 4 orificios (GC044779, GC444779)

Núm. de SKU

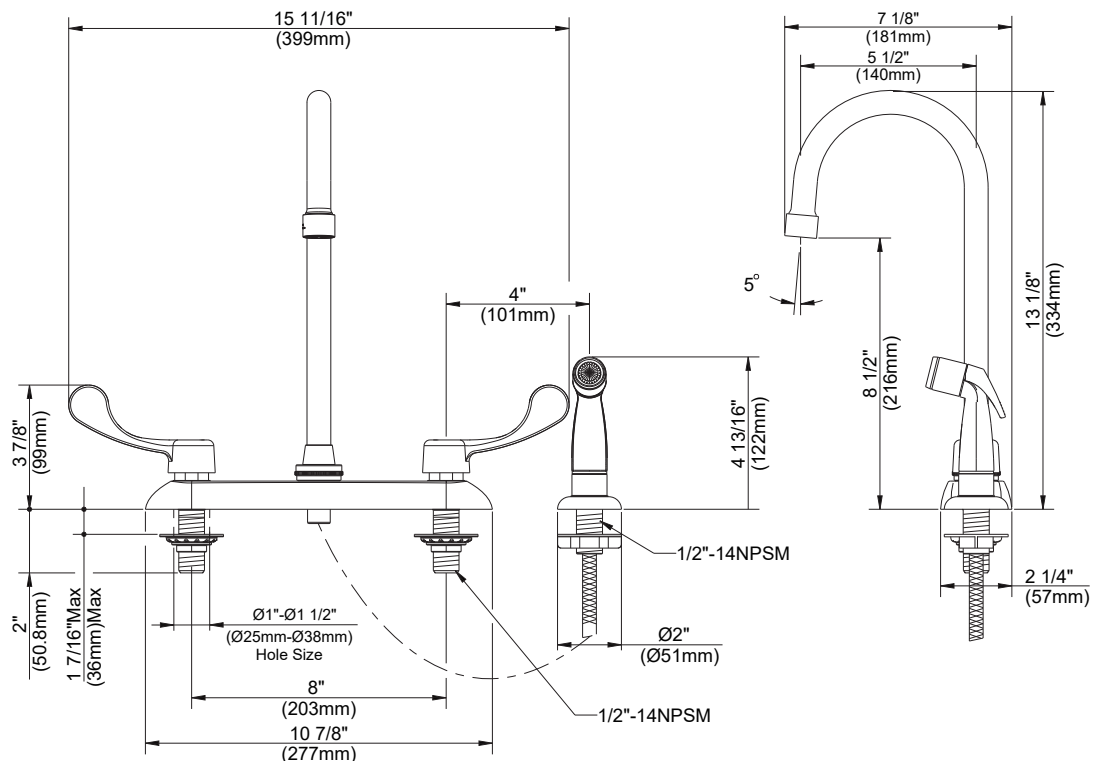
GC044079	Manijas tipo hoja sin rociador
GC444079	Manijas de palanca de metal sin rociador
GC044779	Manijas tipo hoja con rociador para instalar en la mesada
GC444779	Manijas de palanca de metal con rociador para instalar en la mesada

Colores/Acabados disponibles

 Cromo

Visite gerber-us.com o consulte la lista actual de precios para conocer los acabados disponibles. Los acabados se diferencian mediante un sufijo adicional.

Estándares y certificación



Información a presentar:

Nombre: _____
 Ubicación: _____

Contratista: _____
 N.º de contacto: _____