

SPECIFICATIONS



Features/Benefits

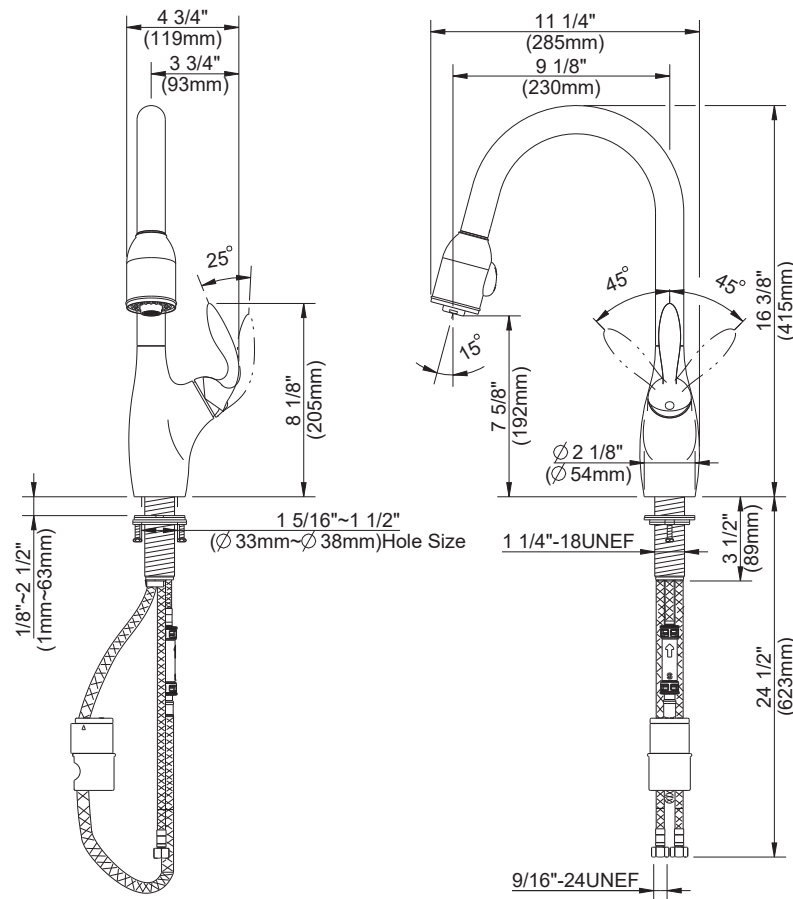
- SnapBack® Retraction System
- Easily Adjustable GripLock® Weight
- 7 5/8" (192mm) Spout Height, 9 1/8" (230mm) Spout Reach
- 1.75 gpm (6.6 L/min) When Used with GA52326990N Spray Head
- 2 Function Spray/Aerated Stream
- Ceramic Disc Cartridge
- 360 Degree Swivel Spout
- Single Hole Installation
- Optional Deck Plate, DA665051, Sold Separately

Available Color/Finishes

Chrome

Please see gerber-us.com or current price list for available finishes. Finish is defined by additional suffix.

Standards & Certifications



Submittal Information:

Name: _____
 Location: _____

Contractor: _____
 Contact #: _____

CARACTÉRISTIQUES



Caractéristiques et avantages

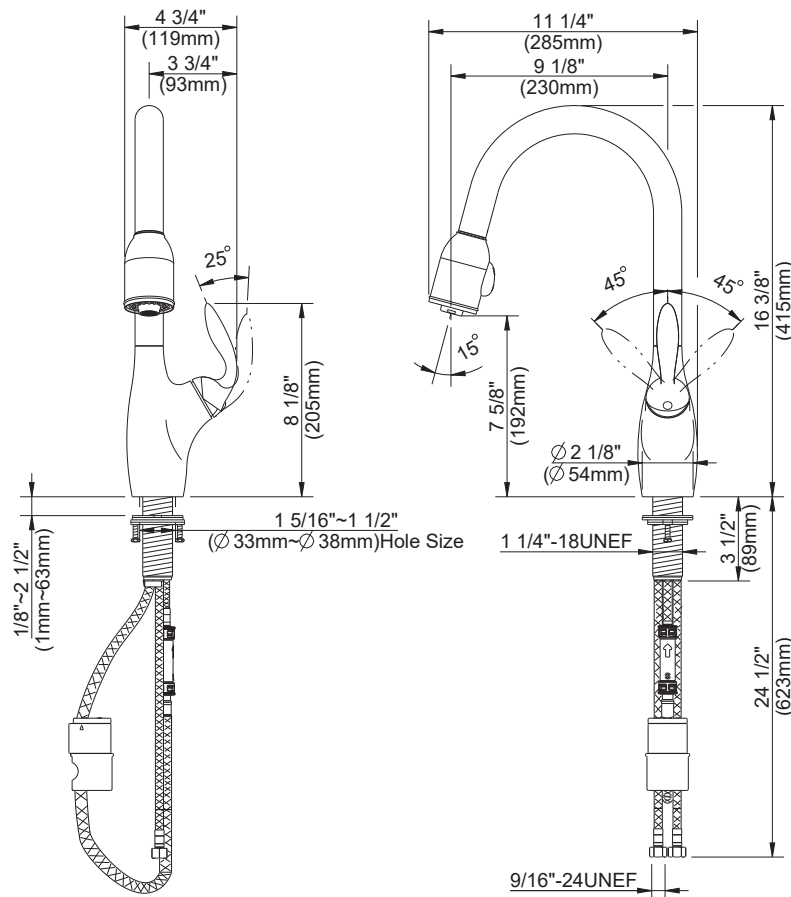
- Système de rétraction SnapBack®
- Poids GripLock® facilement ajustable
- Bec de 7 5/8 po (192 mm) de hauteur, portée de 9 1/8 po (230 mm)
- Débit de 1,75 gal/min (6,6 l/min) avec la douchette GA52326990N
- Douchette à 2 fonctions, jet aéré
- Cartouche à disque céramique
- Bec pivotant à 360 degrés
- Installation à un seul trou
- Applique en option, vendue séparément (DA665051)

Couleurs/finis offerts

Chrome

Veillez consulter le site Web www.gerber-us.com/en-CA/ ou la liste de prix courants pour connaître les finis offerts. Le fini offert est défini par un suffixe supplémentaire.

Normes et certifications



Renseignements pour la soumission :

Nom : _____

Entrepreneur : _____

Emplacement : _____

Numéro de téléphone : _____

ESPECIFICACIONES



Características/Beneficios

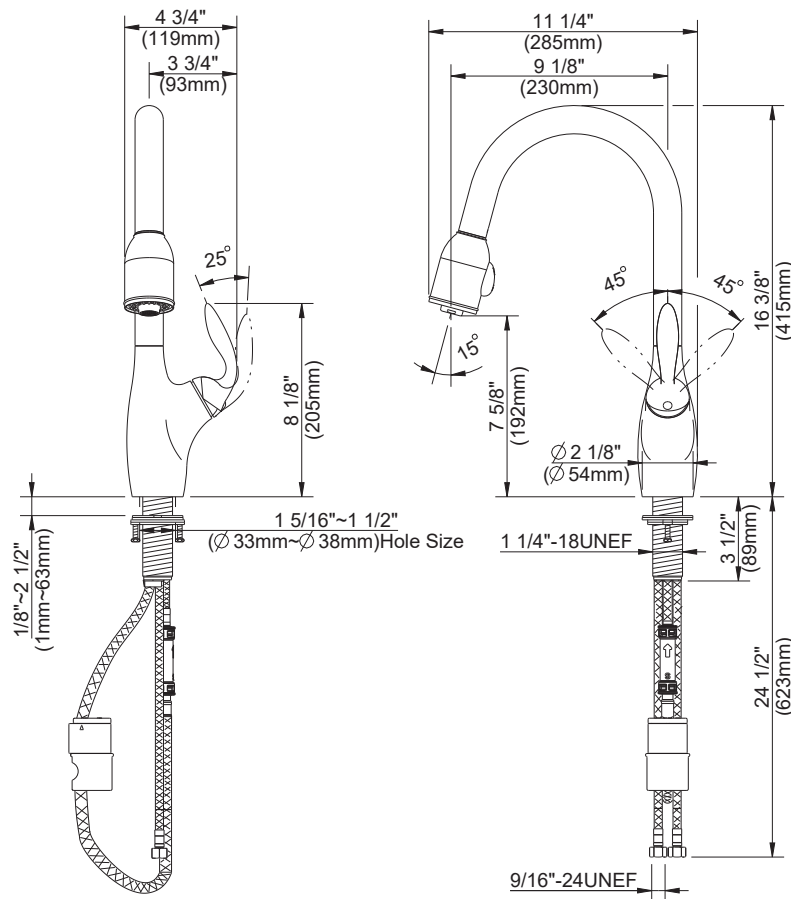
- Sistema de retracción SnapBack®
- Peso GripLock® fácilmente ajustable
- Altura del caño de 7 5/8" (192 mm); alcance del caño de 9 1/8" (230 mm)
- 1.75 gpm (6.6 l/min) cuando se usa con el cabezal rociador GA52326990N
- Doble función de rociador/chorro aireado
- Cartucho de disco de cerámica
- Caño giratorio de 360 grados
- Instalación de un solo orificio
- La mesada opcional (DA665051) se vende por separado

Colores/Acabados disponibles

Cromo

Visite gerber-us.com o consulte la lista actual de precios para conocer los acabados disponibles. Los acabados se diferencian mediante un sufijo adicional.

Estándares y certificación



Información a presentar:

Nombre: _____

Ubicación: _____

Contratista: _____

N.º de contacto: _____