

**SPECIFICATIONS**



**Features/Benefits**

- 1.2 gpm (4.5 L/min) Max Flow @ 60 psi with Aerated Water Stream
- 2 3/4" Spout Height, 4 5/8" Spout Reach
- Ceramic Disc Cartridges
- Includes Metal Pop-Up Drain Assembly for Item G0053120
- 3-Hole Installation
- Temperature Indicators Included on Faucet Body

**Drain Type**

G0053100

G0053100

With Pop-Up Hole, Less Drain Assembly

G0053120

With Metal Pop-Up Drain Assembly

**Available Color/Finishes**

*Color tiles intended for reference only.*

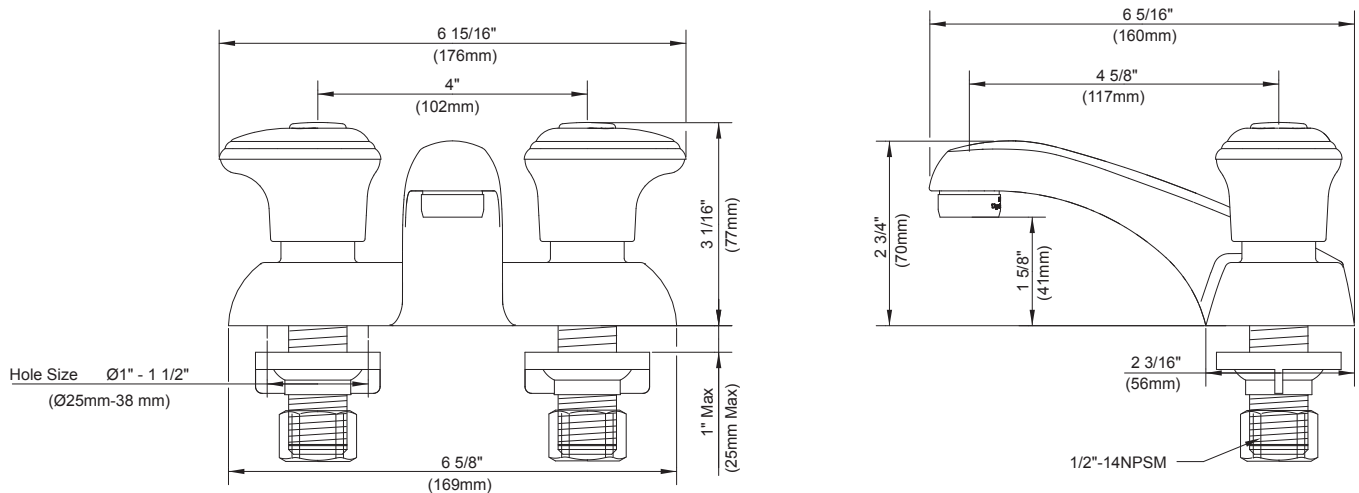
Color	Code	Description
		Chrome

**Mount Type**



**Standards & Certifications**

- ASME A112.18.1/CSA B125.1
- NSF/ANSI/CAN 61: Q≤1
- NSF/ANSI/CAN 372
- ADA
- EPA WaterSense®
- California Energy Commission (CEC)



**Submittal Information:**

Name: \_\_\_\_\_ Contractor: \_\_\_\_\_  
 Location: \_\_\_\_\_ Contact #: \_\_\_\_\_

**CARACTÉRISTIQUES**



**Caractéristiques et avantages**

- Débit maximal de 1,2 gal/min (4,5 l/min) à 60 psi avec jet d'eau aéré
- Bec de 2 3/4 po de hauteur, portée de 4 5/8 po
- Cartouches à disque céramique
- Vidange mécanique en métal comprise pour l'article G0053120
- Installation à 3 trous
- Indicateurs de température compris sur le corps du robinet

**Type de drain**

G0053100

G0053100 Avec vidange mécanique, sans drain

G0053120 Avec vidange mécanique en métal

**Couleurs/finis offerts**

*Les carrés de couleur ne sont fournis qu'à titre de référence seulement.*

**Couleur Code Description**

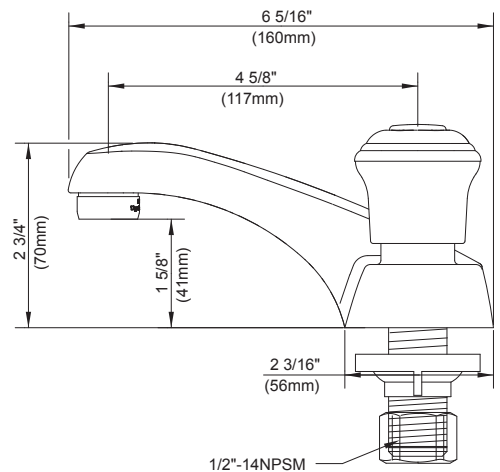
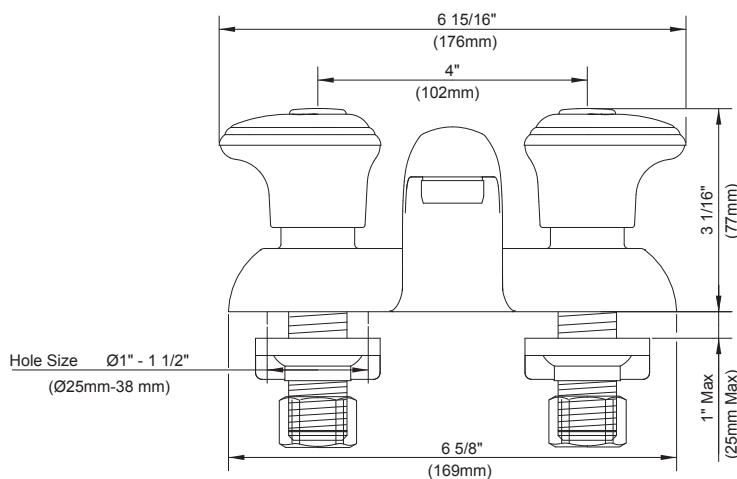
Chrome

**Type de montage**



**Normes et certifications**

ASME A112.18.1/CSA B125.1  
 NSF/ANSI/CAN 61: Q≤1  
 NSF/ANSI/CAN 372  
 ADA  
 EPA WaterSense<sup>MD</sup>  
 California Energy Commission (CEC)



Renseignements pour la soumission :

Nom : \_\_\_\_\_

Entrepreneur : \_\_\_\_\_

Emplacement : \_\_\_\_\_

Numéro de téléphone : \_\_\_\_\_

**ESPECIFICACIONES**



**Características/Beneficios**

- Flujo máximo de 1,2 gpm (4,5 l/min) a 60 psi con chorro de agua aireado
- Altura del caño de 2 3/4"; alcance del caño de 4 5/8"
- Cartuchos de disco de cerámica
- Incluye conjunto de desagüe automático de metal para el artículo G0053120
- Instalación en 3 orificios
- Incluye indicadores de temperatura en el cuerpo del grifo

**Tipo de desagüe**

G0053100

G0053100

Con conjunto de orificio de desagüe automático, sin desagüe

G0053120

Con conjunto de desagüe automático de metal

**Colores/Acabados disponibles**

**Tipo de montaje**

**Estándares y certificación**

Los cuadros de color son solo de referencia.

**Color Código Descripción**



Cromo



ASME A112.18.1/CSA B125.1

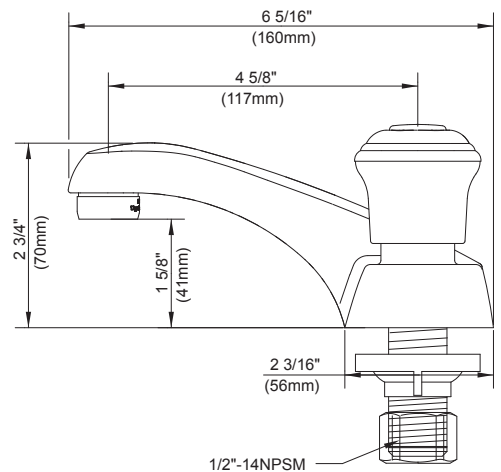
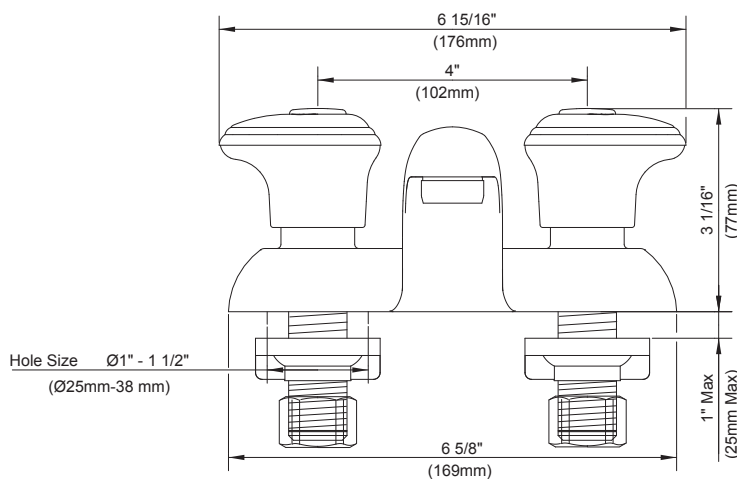
NSF/ANSI/CAN 61: Q≤1

NSF/ANSI/CAN 372

EPA WaterSense®

ADA

Comisión de Energía de California (CEC)



Información a presentar:

Nombre: \_\_\_\_\_

Contratista: \_\_\_\_\_

Ubicación: \_\_\_\_\_

N.º de contacto: \_\_\_\_\_