

## SPECIFICATIONS



### Features/Benefits

- Requires Gerber Treysta® Rough-In, G00GS50 Series (Horizontal Inputs) or G00GS52 Series (Vertical Inputs), Sold Separately
- Includes Treysta® Ceramic Disc Pressure Balance Cartridge
- Includes Lemora® Single Function Showerhead, D460234 (1.75 gpm) or D460134 (2.0 gpm)
- 1.75 gpm (6.6 L/min) Max Flow @ 80 psi (D501534TC)
- 2.0 gpm (7.6 L/min) Max Flow @ 80 psi (D502534TC)
- 6" Metal Shower Arm
- Finish-Matched Deep Wall Kit, D113001, Sold Separately
- Finish-Matched Shallow Wall Kit, GA663B11, Sold Separately

### Available Color/Finishes

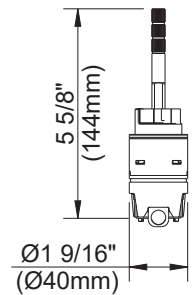
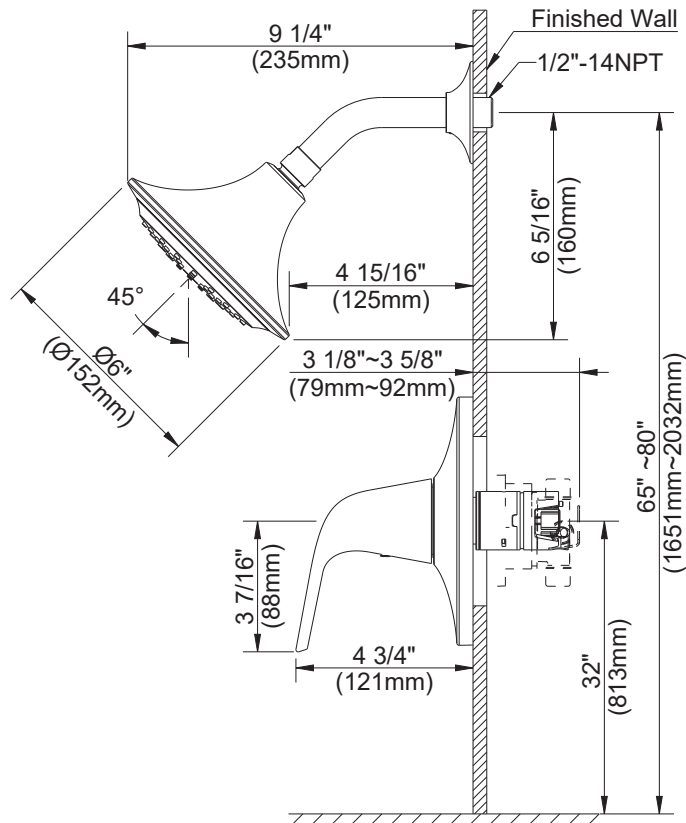
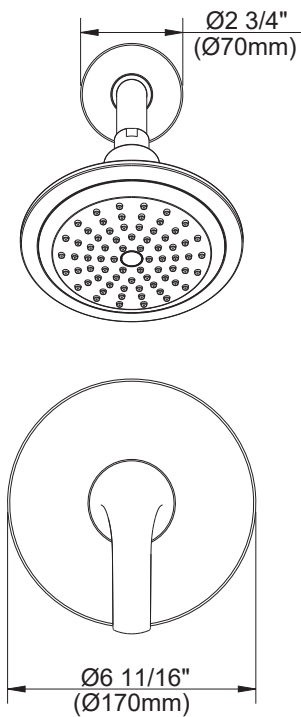
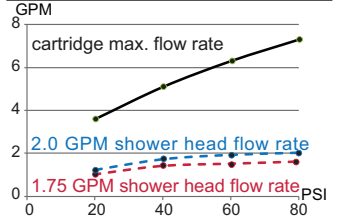
*Color tiles intended for reference only.*

Color	Code	Description
		Chrome
	BN	Brushed Nickel
	BS	Satin Black

### Standards & Certifications

ASME A112.18.1/CSA B125.1  
EPA WaterSense®  
ADA for lever handle control  
California Energy Commission  
(CEC) - D501534TC Only

### Flow Rate



### Submittal Information:

Name: \_\_\_\_\_ Contractor: \_\_\_\_\_  
 Location: \_\_\_\_\_ Contact #: \_\_\_\_\_

## CARACTÉRISTIQUES



### Caractéristiques et avantages

- Nécessite la plomberie brute Treysta<sup>MD</sup> de Gerber de la série G00GS50 (entrées horizontales) ou G00GS52 (entrées verticales), vendue séparément
- Cartouche d'équilibrage de pression à disque en céramique Treysta<sup>MD</sup> comprise
- Pomme de douche Lemora<sup>MD</sup> à une seule fonction, D460234 (1,75 gal/min) ou D460134 (2,0 gal/min) comprise
- Débit maximal de 1,75 gal/min (6,6 L/min) à 80 psi (D501534TC)
- Débit maximal de 2,2 gal/min (7,6 L/min) à 80 psi (D502534TC)
- Bras de douche en métal de 6 po (15,2 cm)
- Ensemble pour murs profonds au fini assorti, vendu séparément (D113001)
- Ensemble pour murs peu profonds au fini assorti, vendu séparément (GA663B11)

### Couleurs/finis offerts

Les carrés de couleur ne sont fournis qu'à titre de référence seulement.

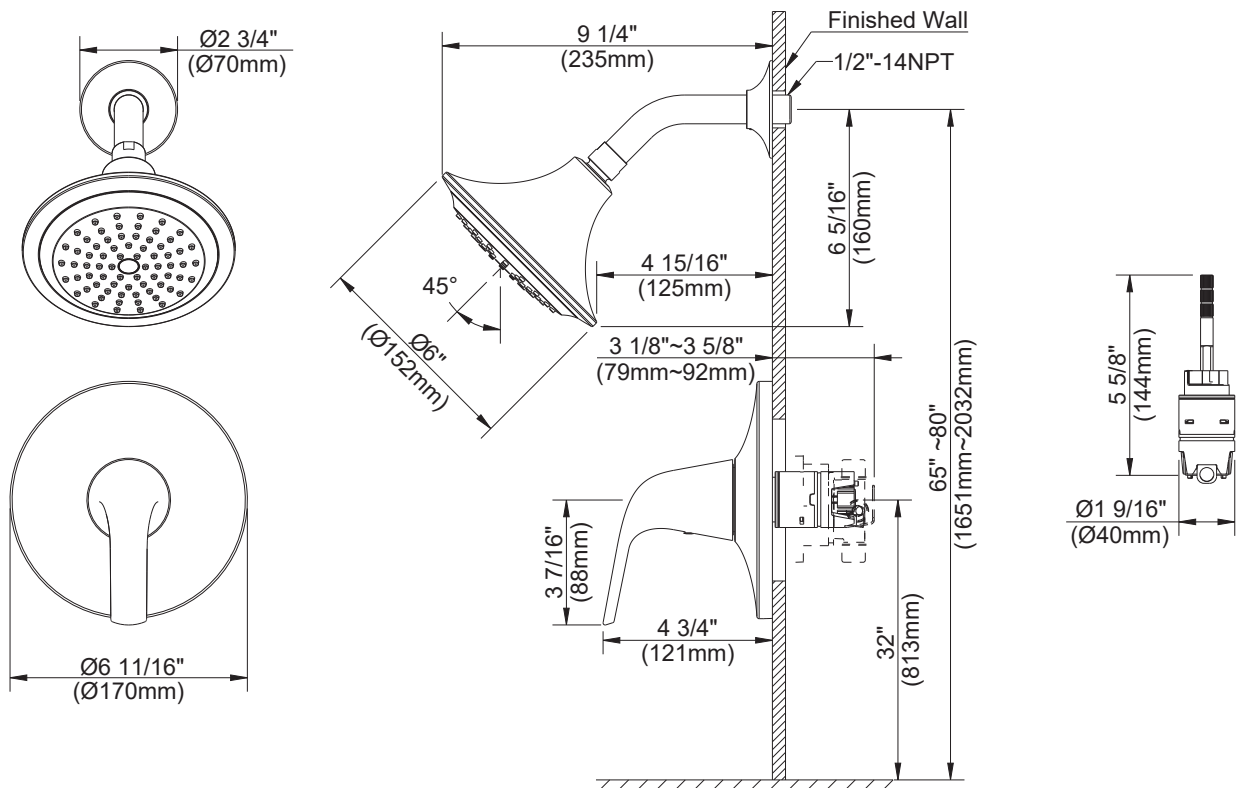
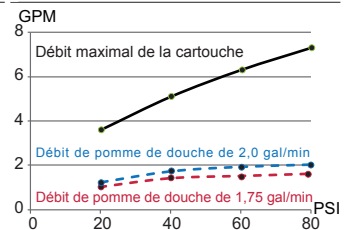
#### Couleur Code Description

<input type="checkbox"/>	<input type="checkbox"/>	Chrome
<input type="checkbox"/>	<input type="checkbox"/>	BN Nickel Brossé
<input type="checkbox"/>	<input type="checkbox"/>	BS Noir Satiné

### Normes et certifications

ASME A112.18.1/CSA B125.1  
 EPA WaterSense®  
 Conformité aux normes de l'ADA pour le contrôle des poignées à levier  
 California Energy Commission (CEC) (D501534TC seulement)

### Débit



Renseignements pour la soumission :

Nom : \_\_\_\_\_  
 Emplacement : \_\_\_\_\_

Entrepreneur : \_\_\_\_\_  
 Numéro de téléphone : \_\_\_\_\_

## ESPECIFICACIONES



### Características/Beneficios

- Requiere empalme Treysta® de Gerber, serie G00GS50 (entradas horizontales) o serie G00GS52 (entradas verticales), se vende por separado
- Incluye cartucho de balanceo de presión tipo disco de cerámica Treysta®
- Incluye el cabezal de ducha de una función Lemora®, D460234 (1.75 gpm) o D460134 (2.0 gpm)
- Flujo máximo de 1.75 gpm (6.6 L/min) a 80 psi (D501534TC)
- Flujo máximo de 2.2 gpm (7.6 L/min) a 80 psi (D502534TC)
- Brazo de ducha de metal de 6"
- Kit para paredes profundas con el mismo tipo de acabado, D113001, se vende por separado
- Kit para paredes de poca profundidad con el mismo tipo de acabado, GA663B11, se vende por separado

### Colores/Acabados disponibles

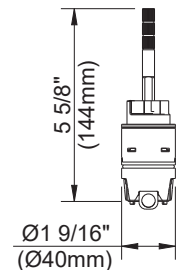
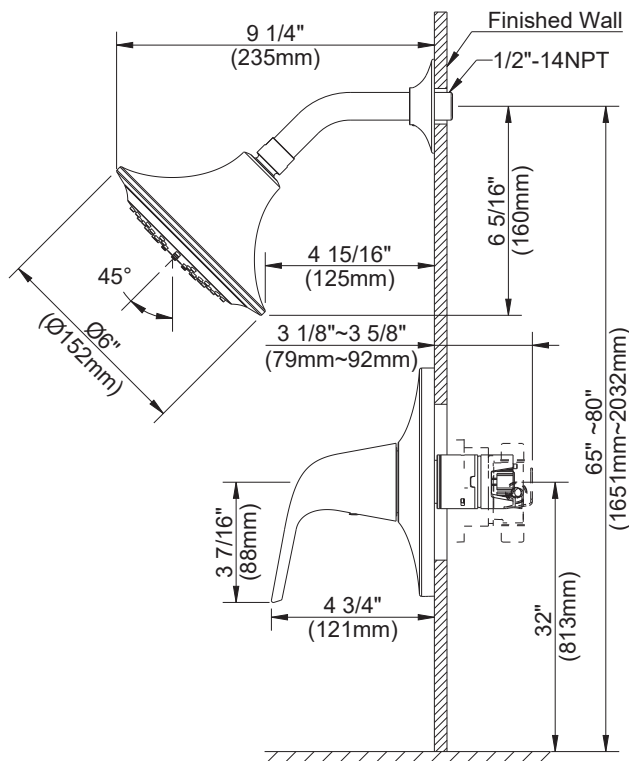
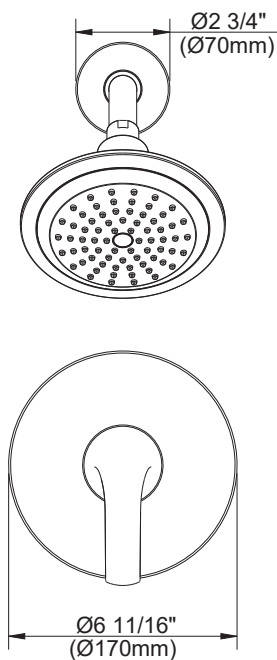
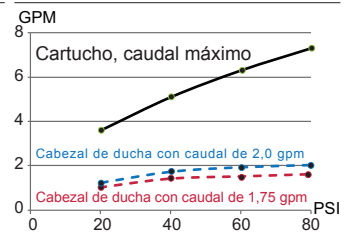
Los cuadros de color son solo de referencia.

Color	Código	Descripción
		Cromo
	BN	Níquel Cepillado
	BS	Negro Satinado

### Estándares y certificación

ASME A112.18.1/CSA B125.1  
 EPA WaterSense®  
 Cumple con la ley ADA sobre el control de la manija de palanca  
 Comisión de Energía de California (CEC), solo D501534TC

### Caudal



Información a presentar:

Nombre: \_\_\_\_\_  
 Ubicación: \_\_\_\_\_

Contratista: \_\_\_\_\_  
 N.º de contacto: \_\_\_\_\_