

**SPECIFICATIONS**



**Features/Benefits**

- 1.75 gpm (6.6 L/min) Max Flow @ 80 psi (D460034)
- 2.0 gpm (7.6 L/min) Max Flow @ 80 psi (D460035)
- 5 Functions: Wide, Centerjet, Aeration, Massage and Wide + Centerjet
- Brass Ball Joint with Polymer Shell
- Dual Valve™ Technology Optimizes Water Flow
- Easy-Glide™ Selector Ring
- Easy Clean Nozzles

**Available Color/Finishes**

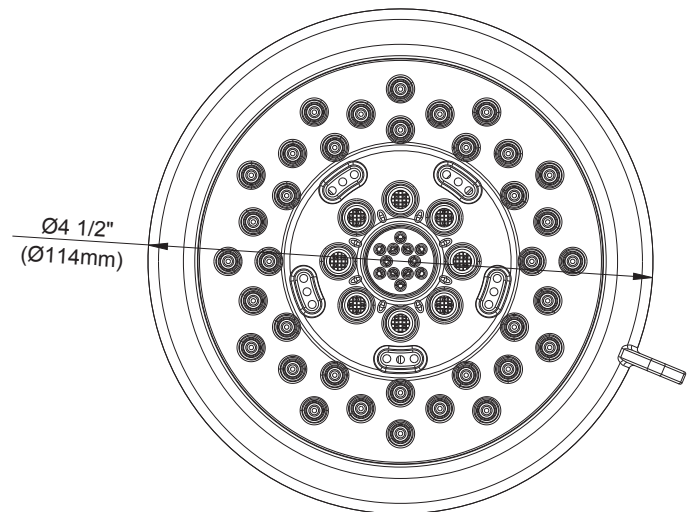
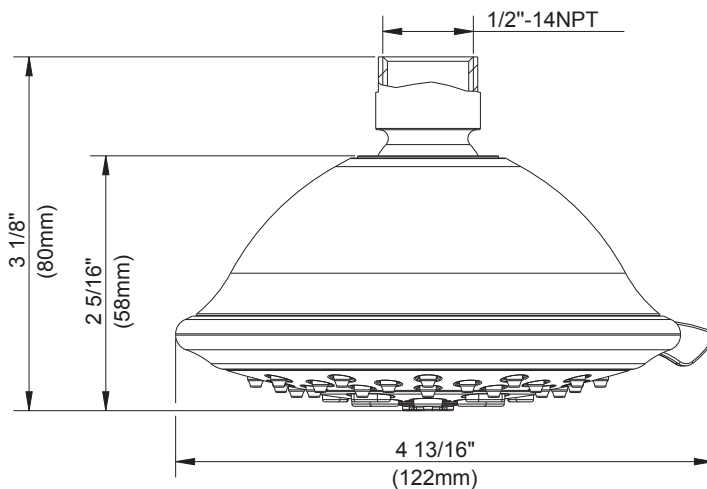
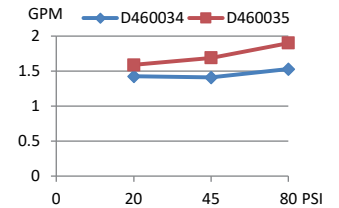
*Color tiles intended for reference only.*

Color	Code	Description
		Chrome
	BN	Brushed Nickel - D460034 Only
	BS	Satin Black - D460034 Only

**Standards & Certifications**

ASME A112.18.1/CSA B125.1  
 EPA WaterSense®  
 California Energy Commission (CEC) - D460034 Only

**Flow Rate**



**Submittal Information:**

Name: \_\_\_\_\_ Contractor: \_\_\_\_\_  
 Location: \_\_\_\_\_ Contact #: \_\_\_\_\_

### CARACTÉRISTIQUES



#### Caractéristiques et avantages

- Débit maximal de 1,75 gpm (6,6 L/min) à 80 psi (D460034)
- Débit maximal de 2,0 gpm (7,6 L/min) à 80 psi (D460035)
- Cinq fonctions : jet large, jet central, jet aéré, jet massant et jet large + central
- Joint à rotule en laiton avec coque en polymère
- Technologie à double soupape Dual Valve<sup>MC</sup> optimisant le débit d'eau
- Anneau de sélection Easy-Glide<sup>MC</sup>
- Buses faciles à nettoyer

#### Couleurs/finis offerts

Les carrés de couleur ne sont fournis qu'à titre de référence seulement.

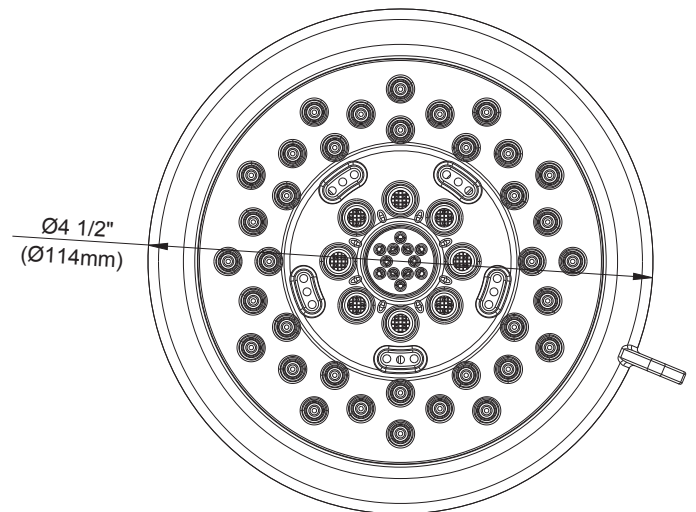
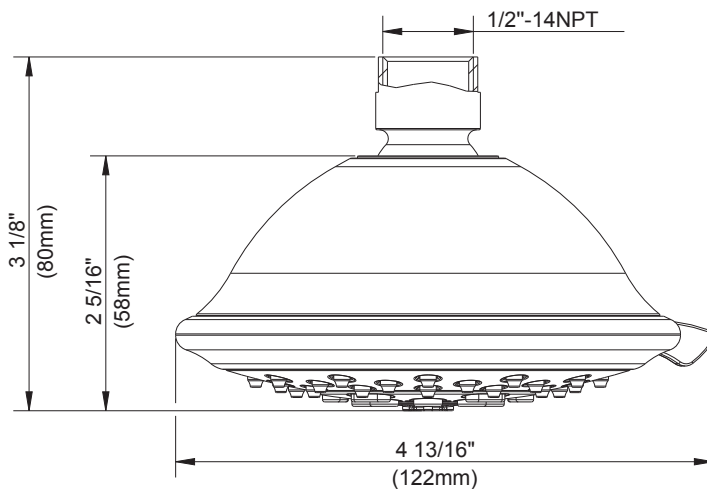
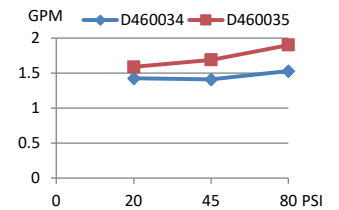
##### Couleur Code Description

Couleur	Code	Description
		Chrome
	BN	Nickel Brossé (D460034 seulement)
	BS	Noir Satiné (D460034 seulement)

#### Normes et certifications

ASME A112.18.1/CSA B125.1  
 EPA WaterSense<sup>MD</sup>  
 California Energy Commission (CEC) (D460034 seulement)

#### Débit



Renseignements pour la soumission :

Nom : \_\_\_\_\_ Entrepreneur : \_\_\_\_\_  
 Emplacement : \_\_\_\_\_ Numéro de téléphone : \_\_\_\_\_

### ESPECIFICACIONES



#### Características/Beneficios

- Flujo máximo de 1,75 gpm (6,6 l/min) a 80 psi (D460034)
- Flujo máximo de 2,0 gpm (7,6 l/min) a 80 psi (D460035)
- 5 funciones: ancho, chorro central, aireación, masaje y ancho + chorro central
- Articulación de bola de latón con carcasa de polímero
- La tecnología Dual Valve™ optimiza el flujo de agua
- Anillo selector Easy-Glide™
- Boquillas fáciles de limpiar

#### Colores/Acabados disponibles

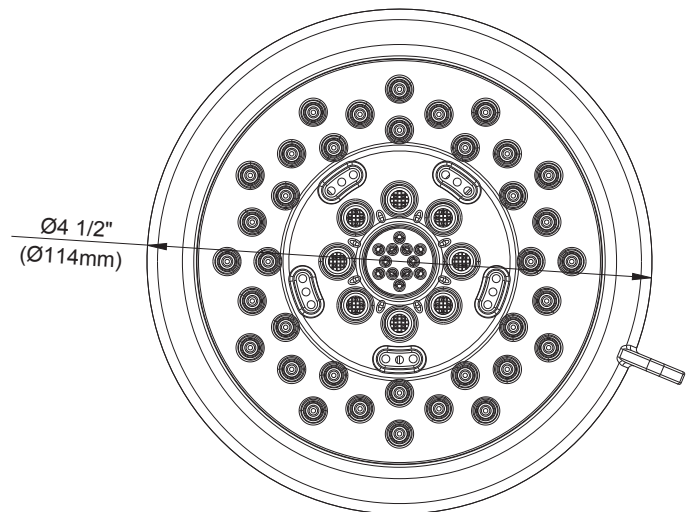
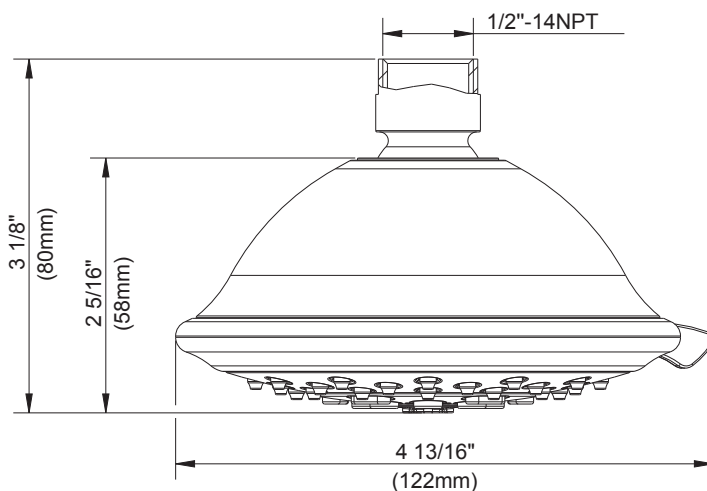
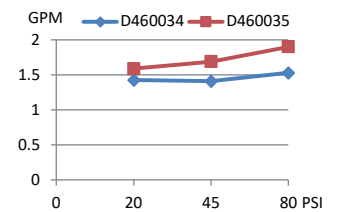
Los cuadros de color son solo de referencia.

Color	Código	Descripción
		Cromo
	BN	Níquel Cepillado, solo D460034
	BS	Negro Satinado, solo D460034

#### Estándares y certificación

ASME A112.18.1/CSA B125.1  
EPA WaterSense®  
Comisión de Energía de California (CEC), solo D460034

#### Caudal



Información a presentar:

Nombre: \_\_\_\_\_  
Ubicación: \_\_\_\_\_

Contratista: \_\_\_\_\_  
N.º de contacto: \_\_\_\_\_