

## SPECIFICATIONS







### Features/Benefits

- 1.75 gpm (6.6 L/min) Max Flow @ 80 psi
- Single Function
- Easy Clean Nozzles
- Integral Check Valve
- Angle and Height Adjustable
- Includes Slide Bar, D469700, Handshower, D465106, and 72" Metal Shower Hose, D469020
- Supply Elbow Sold Separately

### Available Color/Finishes

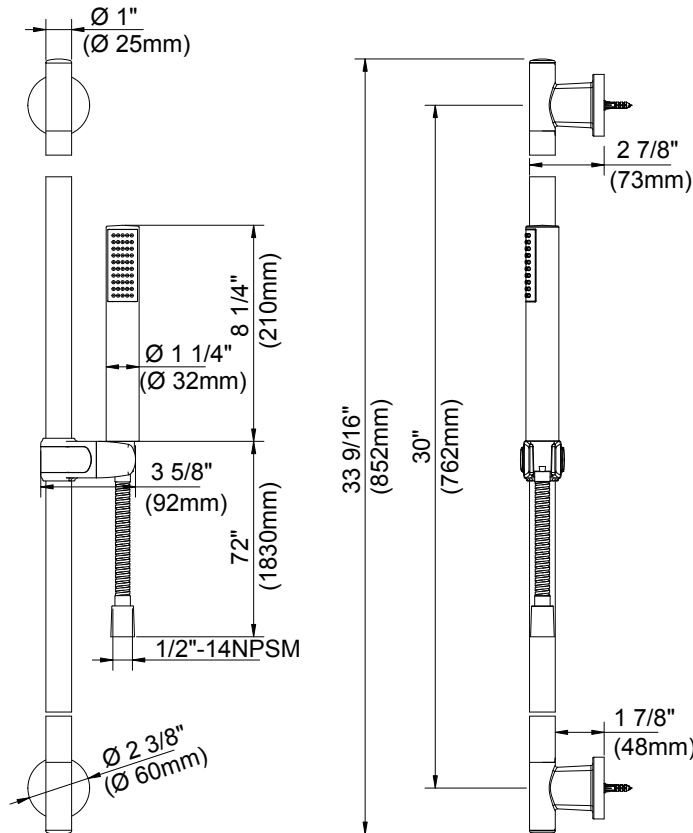
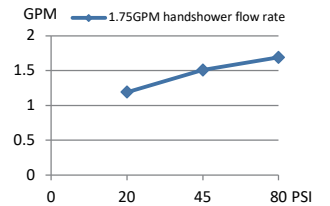
*Color tiles intended for reference only.*

Color	Code	Description
		Chrome
	BN	Brushed Nickel
	BS	Satin Black
	BB	Brushed Bronze

### Standards & Certifications

ASME A112.18.1/CSA B125.1  
 EPA WaterSense®  
 California Energy Commission (CEC)

### Flow Rate



### Submittal Information:

Name: \_\_\_\_\_  
 Location: \_\_\_\_\_

Contractor: \_\_\_\_\_  
 Contact #: \_\_\_\_\_

## CARACTÉRISTIQUES



### Caractéristiques et avantages

- Débit maximal de 1,75 gal/min (6,6 l/min) à 80 psi
- Une seule fonction
- Bues faciles à nettoyer
- Robinet d'arrêt intégré
- Angle et hauteur ajustables
- Barre coulissante, D469700, douche à main, D465106, et flexible de douche en métal de 72 po compris, D469020
- Coude d'alimentation vendu séparément

### Couleurs/finis offerts

Les carrés de couleur ne sont fournis qu'à titre de référence seulement.

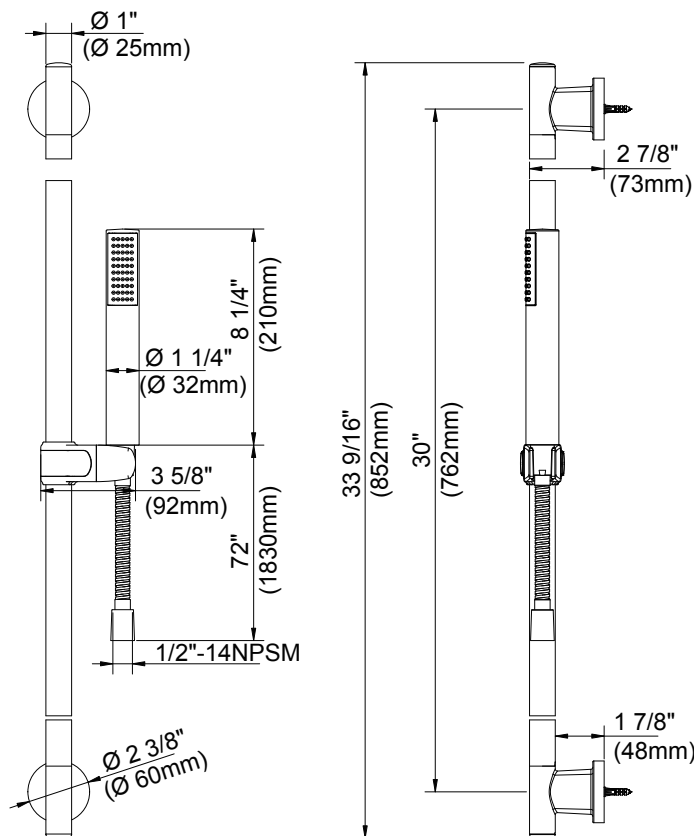
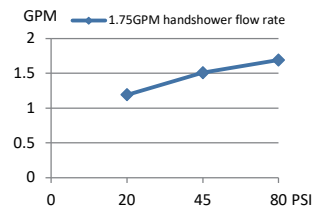
#### Couleur Code Description

<input type="checkbox"/>	<input type="checkbox"/>	Chrome
<input type="checkbox"/>	<input type="checkbox"/>	BN Nickel Brossé
<input type="checkbox"/>	<input type="checkbox"/>	BS Noir Satiné
<input type="checkbox"/>	<input type="checkbox"/>	BB Bronze Brossé

### Normes et certifications

ASME A112.18.1/CSA B125.1  
EPA WaterSense®  
California Energy Commission (CEC)

### Débit



Renseignements pour la soumission :

Nom :

Entrepreneur :

Emplacement :

Numéro de téléphone :

## ESPECIFICACIONES



### Características/Beneficios

- Flujo máximo de 1.75 gpm (6.6 l/min) a 80 psi
- De una función
- Boquillas fáciles de limpiar
- Válvula de control integral
- Se puede ajustar su altura y ángulo
- Incluye barra corrediza, D469700, ducha manual, D465106, y manguera para ducha de metal de 72", D469020
- El codo de suministro se vende por separado

### Colores/Acabados disponibles

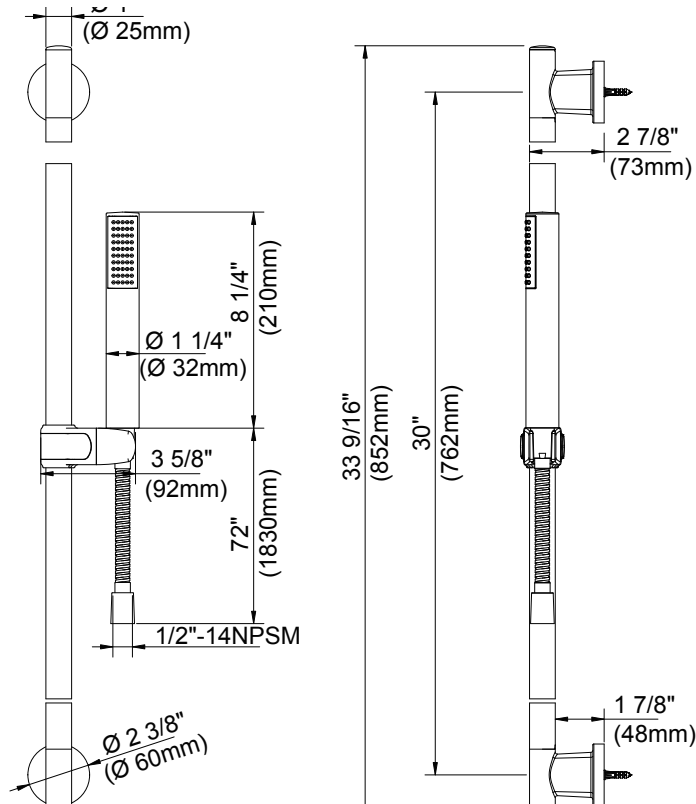
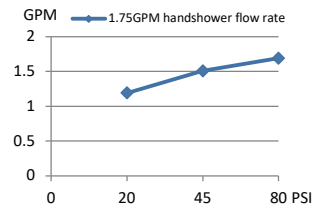
Los cuadros de color son solo de referencia.

Color	Código	Descripción
		Cromo
	BN	Níquel Cepillado
	BS	Negro Satinado
	BB	Bronce Cepillado

### Estándares y certificación

ASME A112.18.1/CSA B125.1  
EPA WaterSense®  
Comisión de Energía de California (CEC)

### Caudal



Información a presentar:

Nombre: \_\_\_\_\_  
Ubicación: \_\_\_\_\_

Contratista: \_\_\_\_\_  
N.º de contacto: \_\_\_\_\_