

SPECIFICATIONS




Features/Benefits

- 6 1/4" (158mm) Spout Height & 8 3/16" (208mm) Spout Reach
- 4.0 gpm (15 L/min) @ 20psi
- Non-Aerated Full Flow
- Compression Cartridges
- 3-Hole installation (4" Centers)
- 8" Swing Spout with IPS Connection
- Spout with Threaded Hose Connection

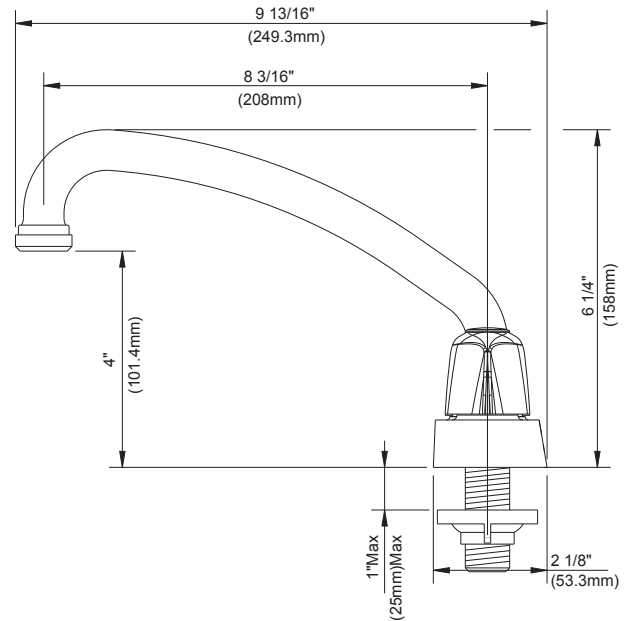
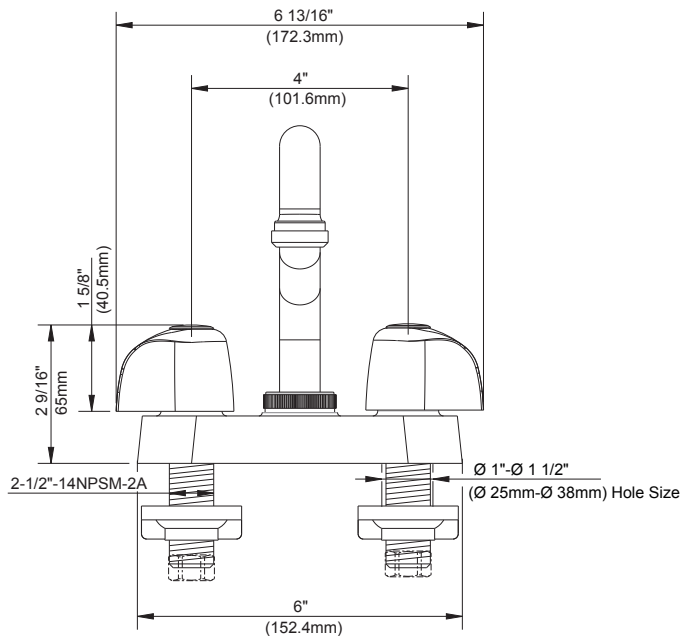
Available Color/Finishes

Color tiles intended for reference only.

Color	Code	Description
		Chrome

Standards & Certifications

ASME A112.18.1/CSA B125.1
ADA



Submittal Information:

Name: _____ Contractor: _____
 Location: _____ Contact #: _____

CARACTÉRISTIQUES

Caractéristiques et avantages



- Bec de 6 1/4 po (158 mm) de hauteur, portée de 8 3/16 po (208 mm)
- Débit de 4,0 gal/min (15 l/min) à 20 psi
- Plein débit non aéré
- Cartouches à compression
- Installation à 3 trous (centres à 4 po)
- Bec pivotant de 8 po avec raccord IPS
- Bec avec raccord pour flexible fileté

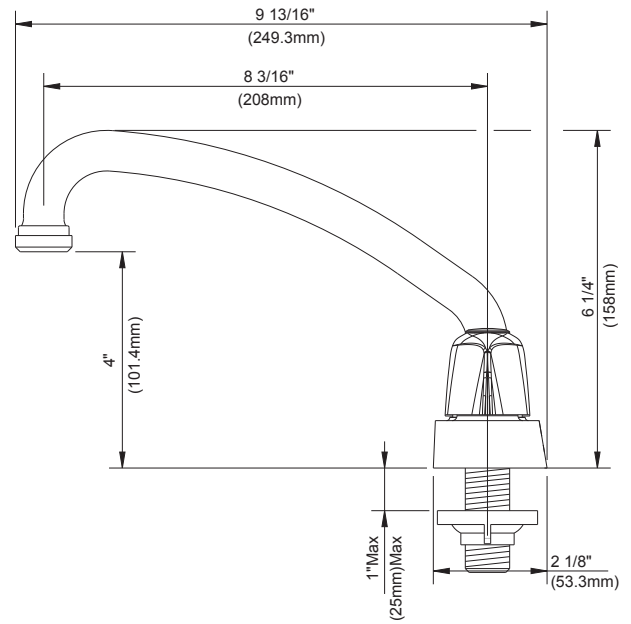
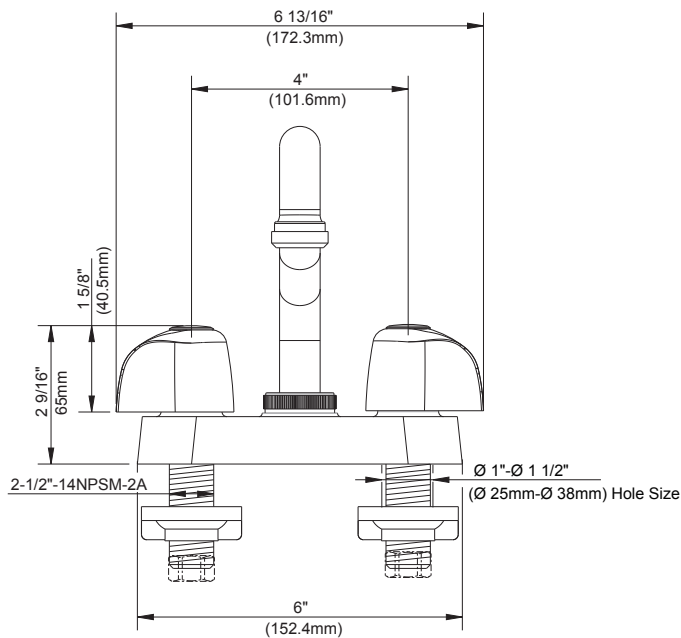
Couleurs/finis offerts

Les carrés de couleur ne sont fournis qu'à titre de référence seulement.

Couleur	Code	Description
<input type="checkbox"/>		Chrome

Normes et certifications

ASME A112.18.1/CSA B125.1
 ADA



Renseignements pour la soumission :

Nom : _____
 Emplacement : _____

Entrepreneur : _____
 Numéro de téléphone : _____

ESPECIFICACIONES



Características/Beneficios

- Altura del caño de 6 1/4" (158 mm) y alcance del caño de 8 3/16" (208 mm)
- 4.0 gpm (15 l/min) a 20 psi
- Flujo completo sin airear
- Cartuchos de compresión
- Instalación en 3 orificios (centros de 4")
- Caño giratorio de 8" con conexión de IPS
- Caño con conexión roscada para manguera

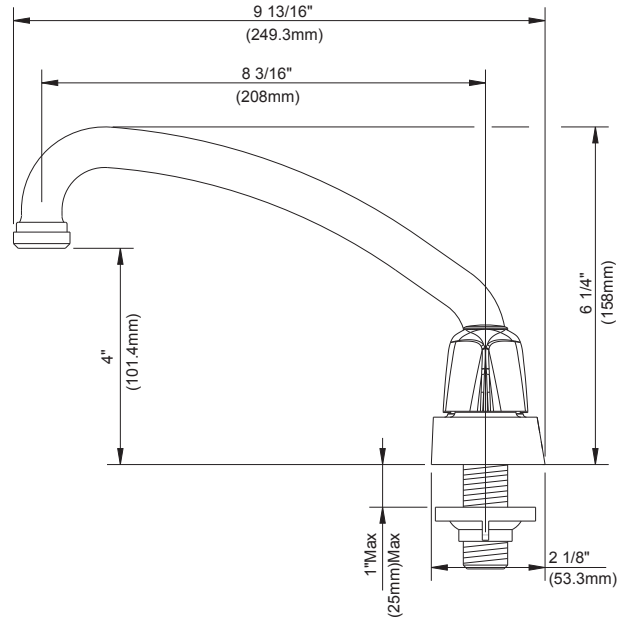
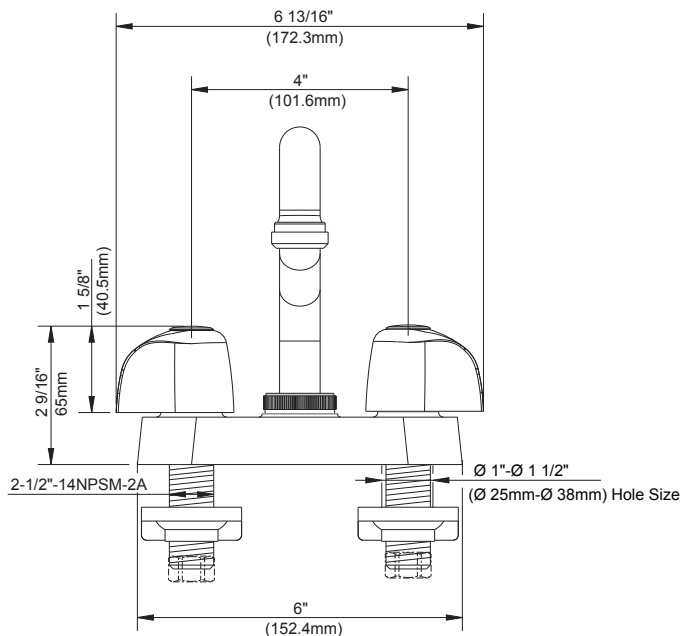
Colores/Acabados disponibles

Los cuadros de color son solo de referencia.

Color	Código	Descripción
<input type="checkbox"/>		Cromo

Estándares y certificación

ASME A112.18.1/CSA B125.1
ADA



Información a presentar:

Nombre: _____
Ubicación: _____

Contratista: _____
N.º de contacto: _____