

SPECIFICATIONS

Features/Benefits



- 12 5/8" (320mm) Spout Height, 8" (203mm) Spout Reach
- Metal Spout
- Requires Roman Tub Rough-In Valve, D215000BT, Sold Separately
- Optional Personal Spray and Personal Spray Rough-In Sold Separately
- 3-Hole Slip Spout Mounting

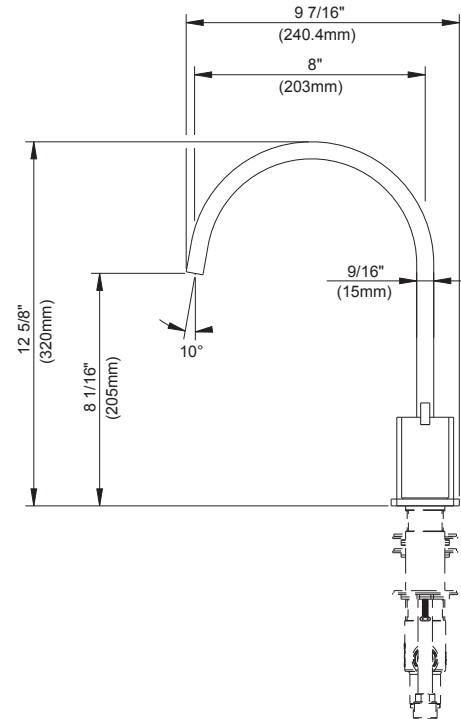
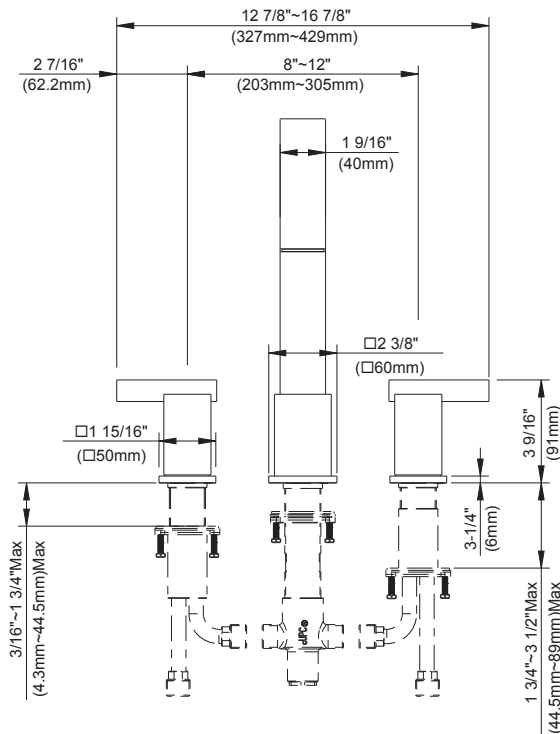
Available Color/Finishes

Color tiles intended for reference only.

Color	Code	Description
		Chrome
	BN	Brushed Nickel

Standards & Certifications

ASME A112.18.1/CSA B125.1
ADA



Submittal Information:

Name: _____
Location: _____

Contractor: _____
Contact #: _____

CARACTÉRISTIQUES




Caractéristiques et avantages



- Bec de 12 5/8 po (320mm) de hauteur, portée de 8 po (203mm)
- Bec en métal
- Soupape de plomberie brute pour baignoire romaine nécessaire, vendue séparément (D215000BT)
- Douchette personnelle en option et plomberie brute de la douchette vendues séparément
- Montage à 3 trous du bec à assemblage coulissant

Couleurs/finis offerts

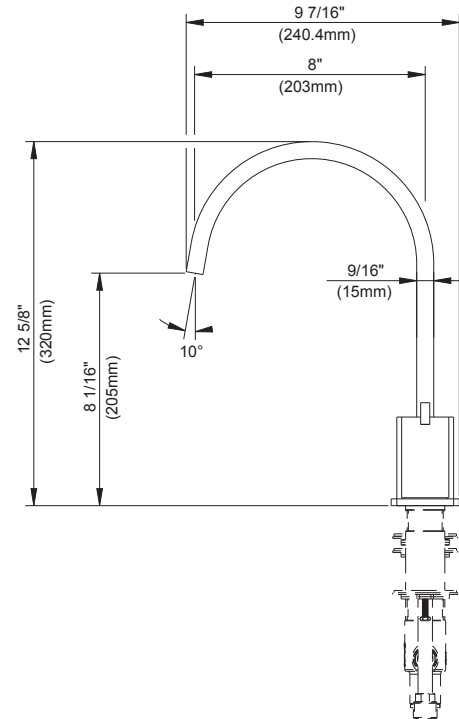
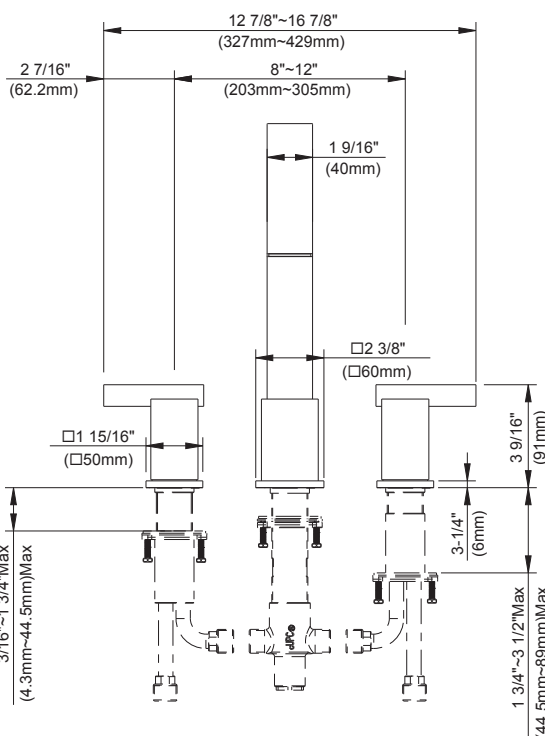
Les carrés de couleur ne sont fournis qu'à titre de référence seulement.

Couleur	Code	Description
		Chrome
		
	BN	Nickel Brossé

Normes et certifications

ASME A112.18.1/CSA B125.1

ADA



Renseignements pour la soumission :

Nom :

Entrepreneur :

Emplacement :

Numéro de téléphone :

Kit de grifería para bañera romana de dos manijas

ESPECIFICACIONES



Características/Beneficios

- Altura del caño de 12 5/8" (320mm); alcance del caño de 8" (203mm)
- Caño de metal
- Requiere la válvula de empalme de la bañera romana (D215000BT), se vende por separado
- Los accesorios opcionales como el rociador personal y su empalme se venden por separado
- Montaje de caño deslizable de 3 orificios

Colores/Acabados disponibles

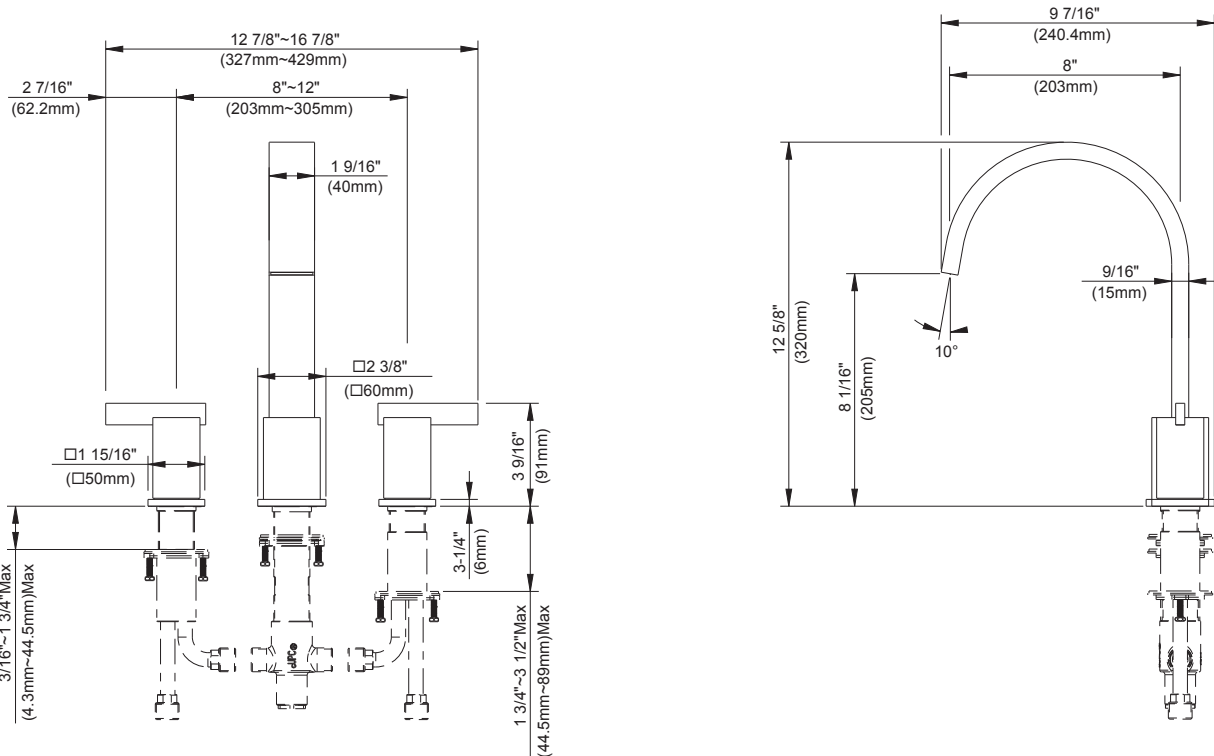
Estándares y certificación

Los cuadros de color son solo de referencia.

ASME A112.18.1/CSA B125.1

ADA

Color	Código	Descripción
		Cromo
	BN	Níquel Cepillado



Información a presentar:

Nombre: _____
 Ubicación: _____

Contratista: _____
 N.º de contacto: _____